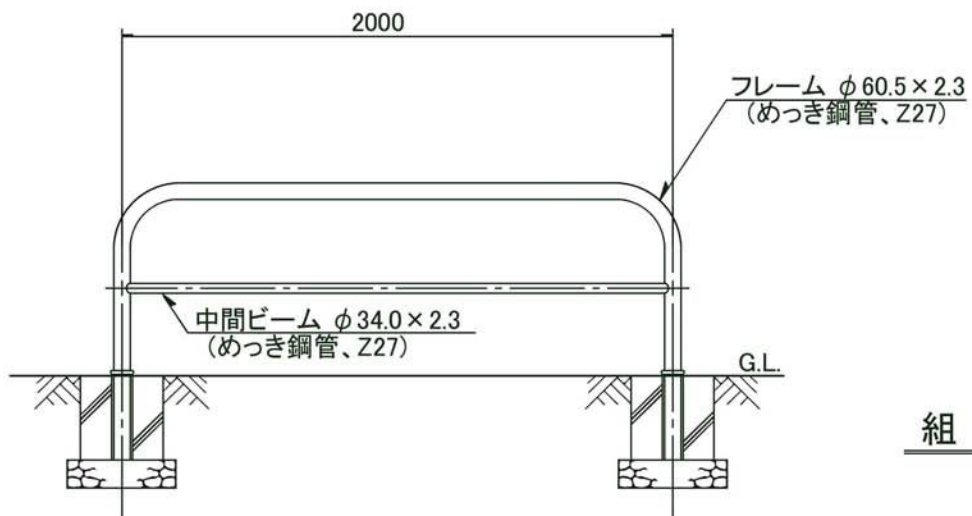


車止 PU-2(白、脱着)

本体参考重量: 16.2kg



組立図

