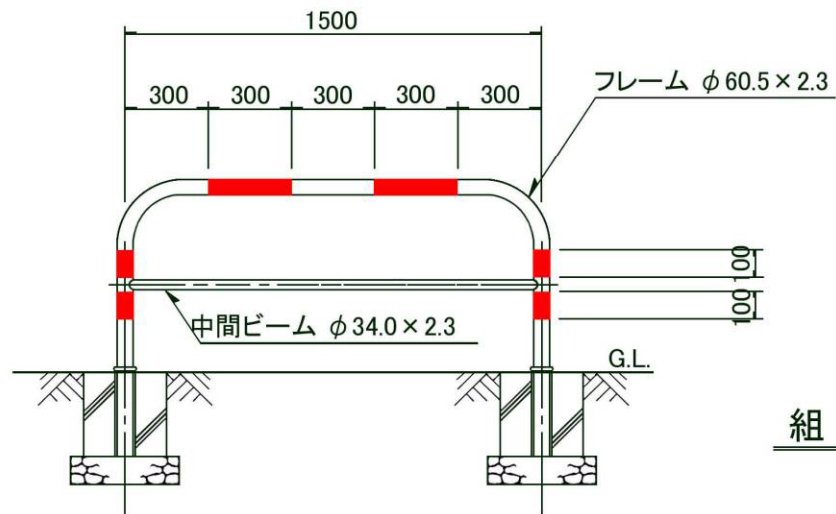


車止 PU-1.5 (赤反射、脱着)



組立図

