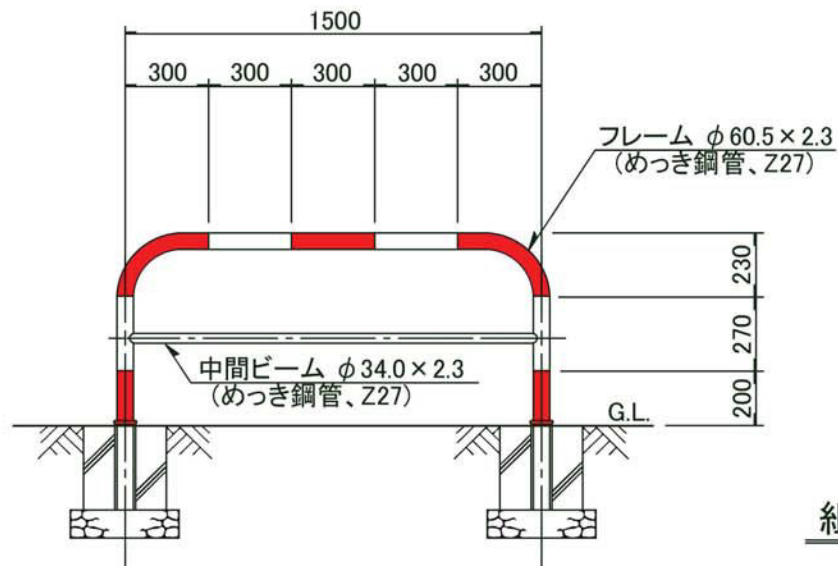


車止 PU-1.5(赤/白、脱着)

本体参考重量:約13.7kg



組立図

