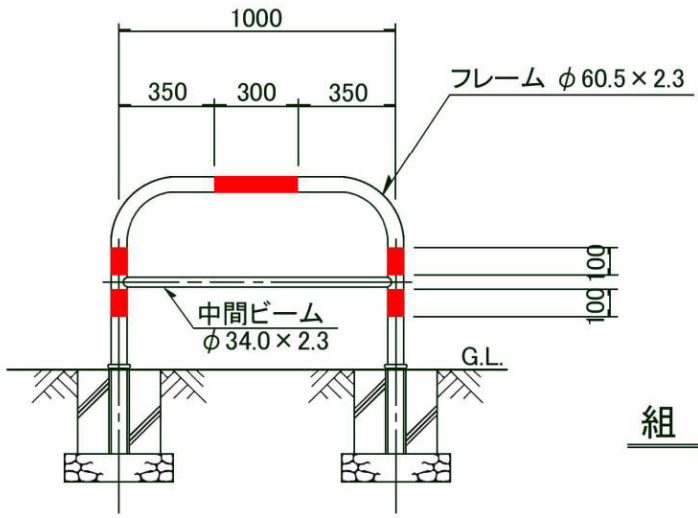


車止 PU-1 (赤反射、脱着)



組立図

