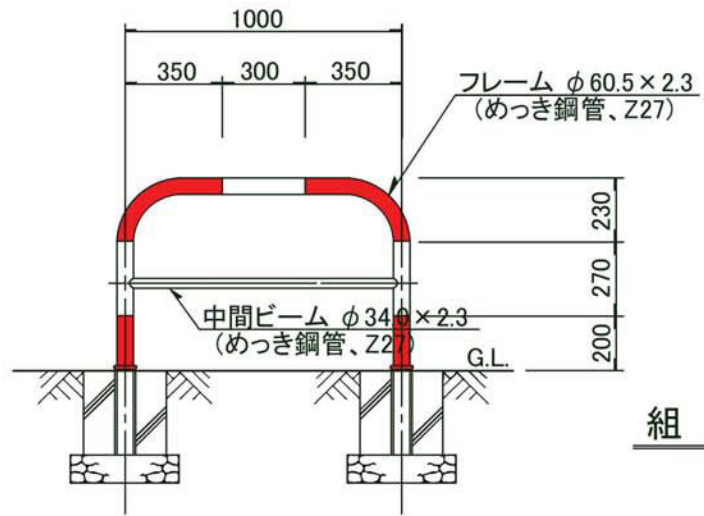


車止 PU-1(赤/白、脱着)

本体参考重量:約11.1kg



組立図

