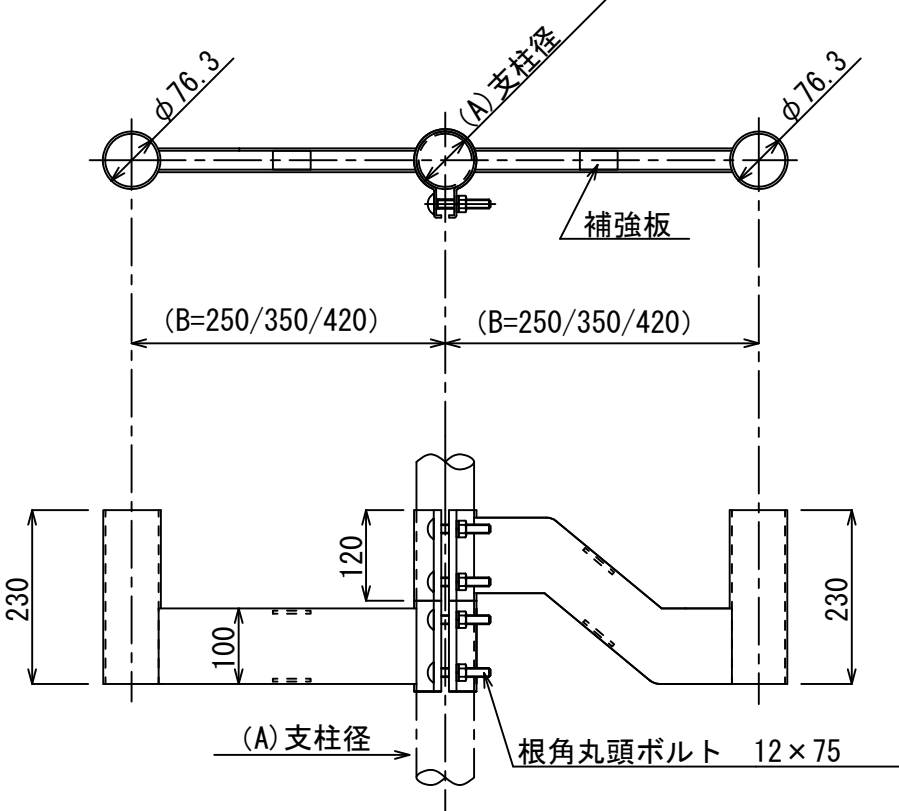
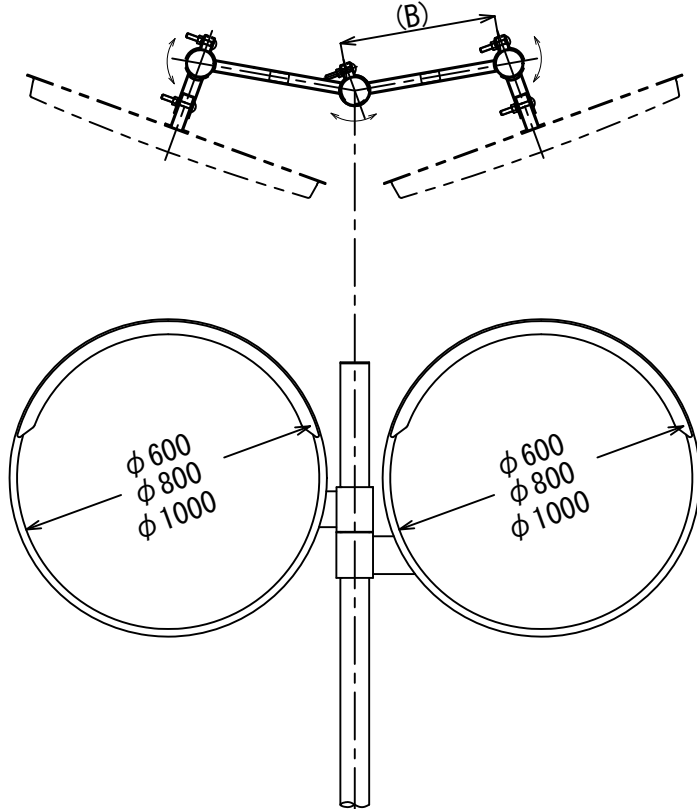


金具詳細図 S=1:10

設置参考図



(A)支柱径 φ76.3/φ89.1/φ101.6

表面处理：溶融亜鉛メッキ

<p>図面名称 二面鏡取付金具 (W金具)</p>	<p>寸法</p>	<p>縮尺</p>		<p>燕振興工業株式会社</p>
-------------------------------	-----------	-----------	--	------------------