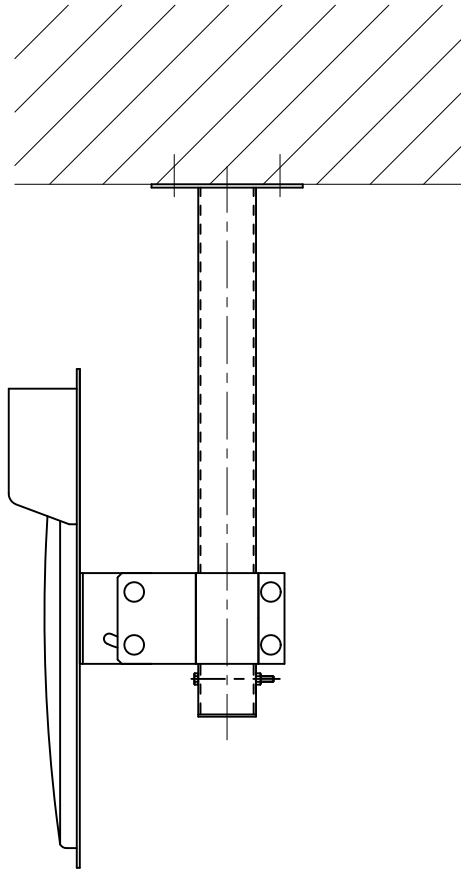


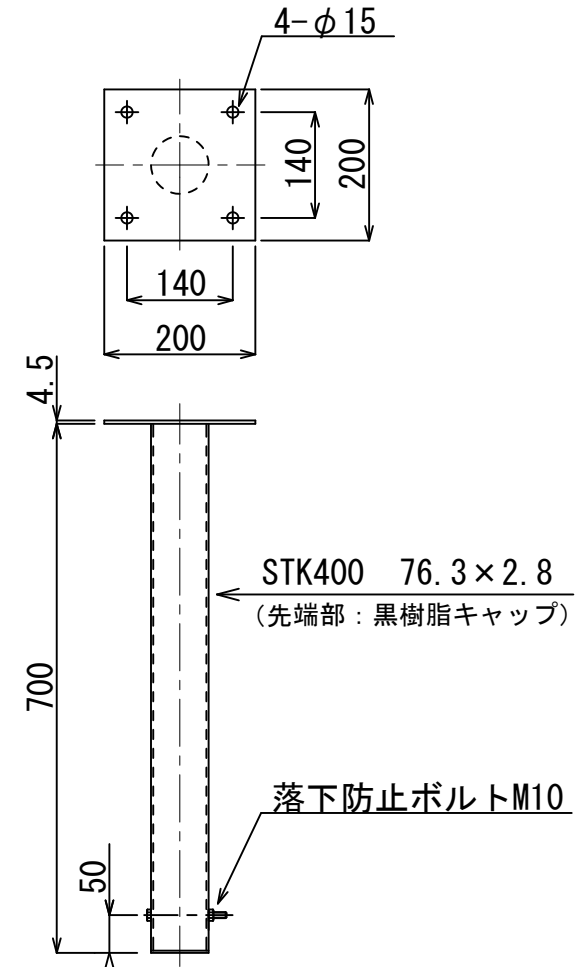
設置参考図 S=1:10

(600φ : 一面設置)



吊り下げ金具詳細 S=1:10

(表面処理 : 熔融亜鉛メッキ)



図面名称

天井吊り下げ金具

寸法

76.3φ × 700L

縮尺

1 : 10

燕振興工業株式会社