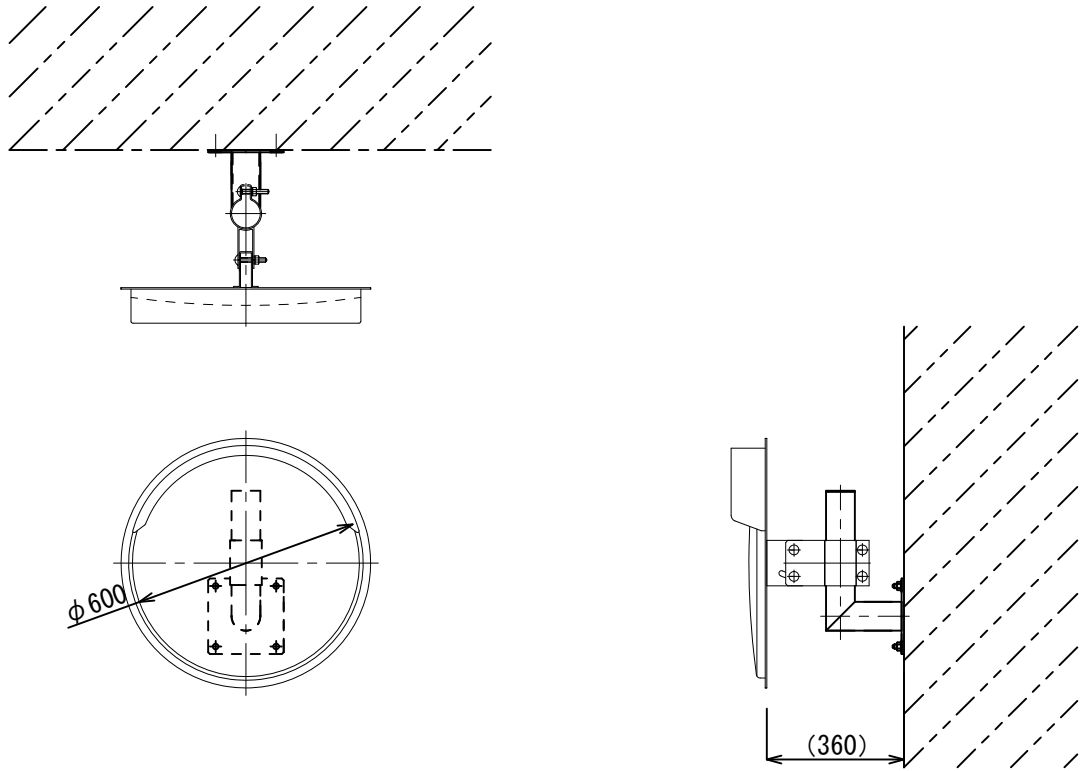
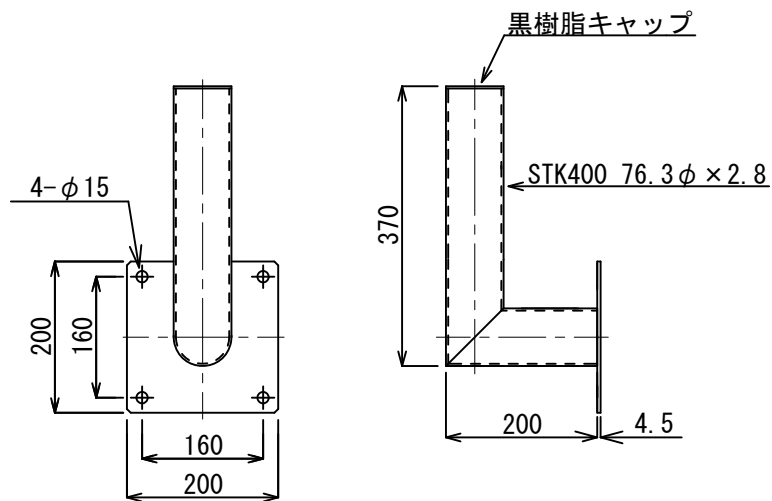


設置参考図 S=1:20



壁面金具詳細図 S=1:10



図面名称

壁面金具設置図

寸法

600 ϕ (S)

縮尺

図示

燕振興工業株式会社