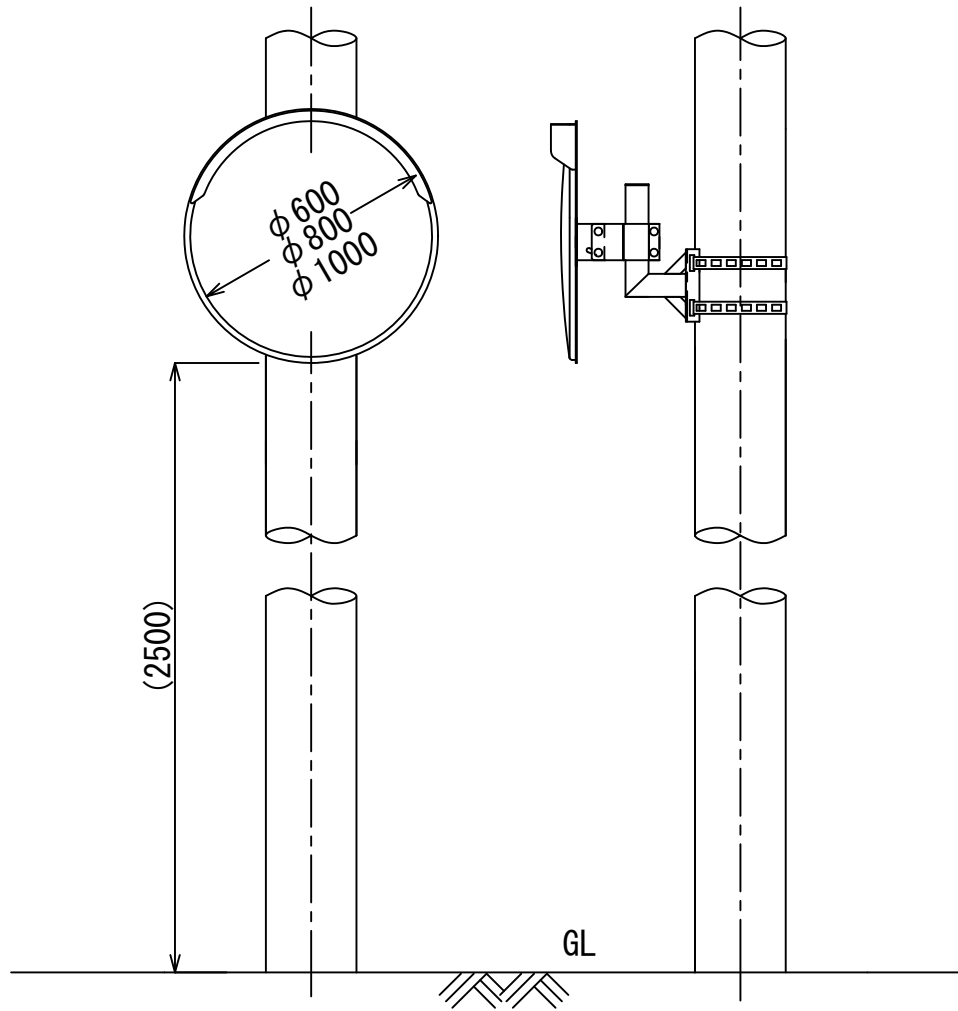
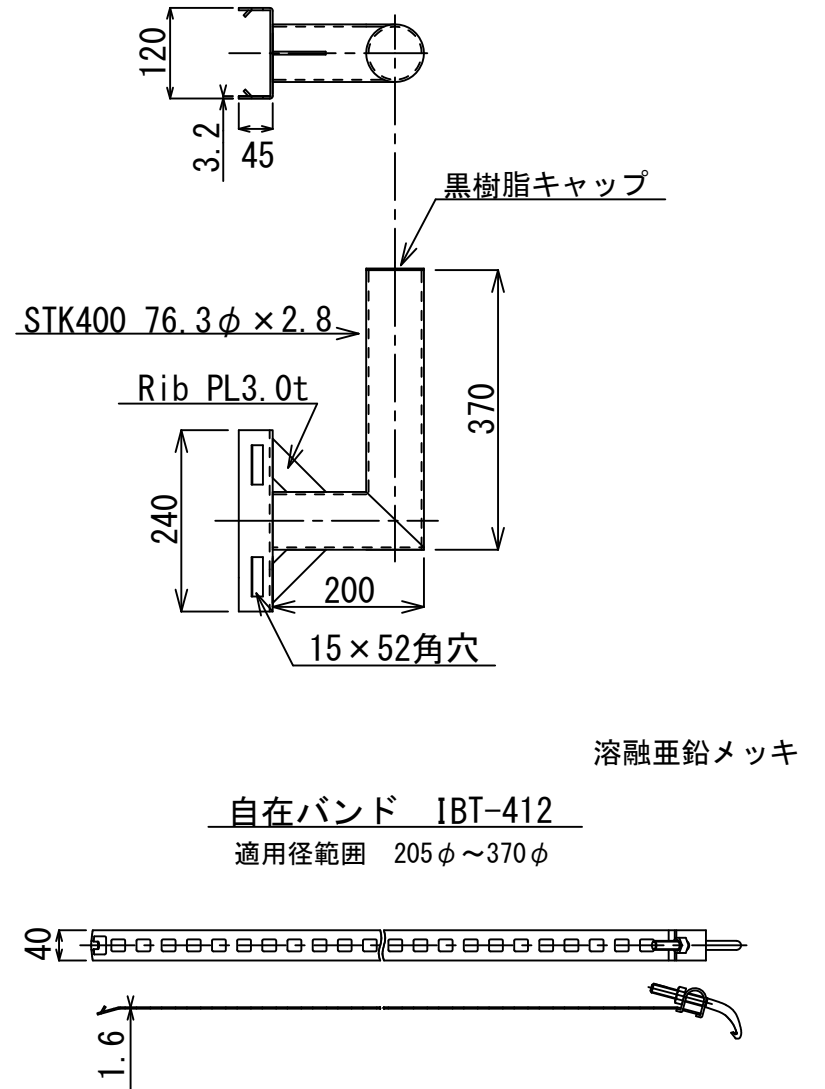


設置参考図



電柱共架金具



図面名称

電柱共架金具

寸法

76.3φ用

縮尺

図示

燕振興工業株式会社