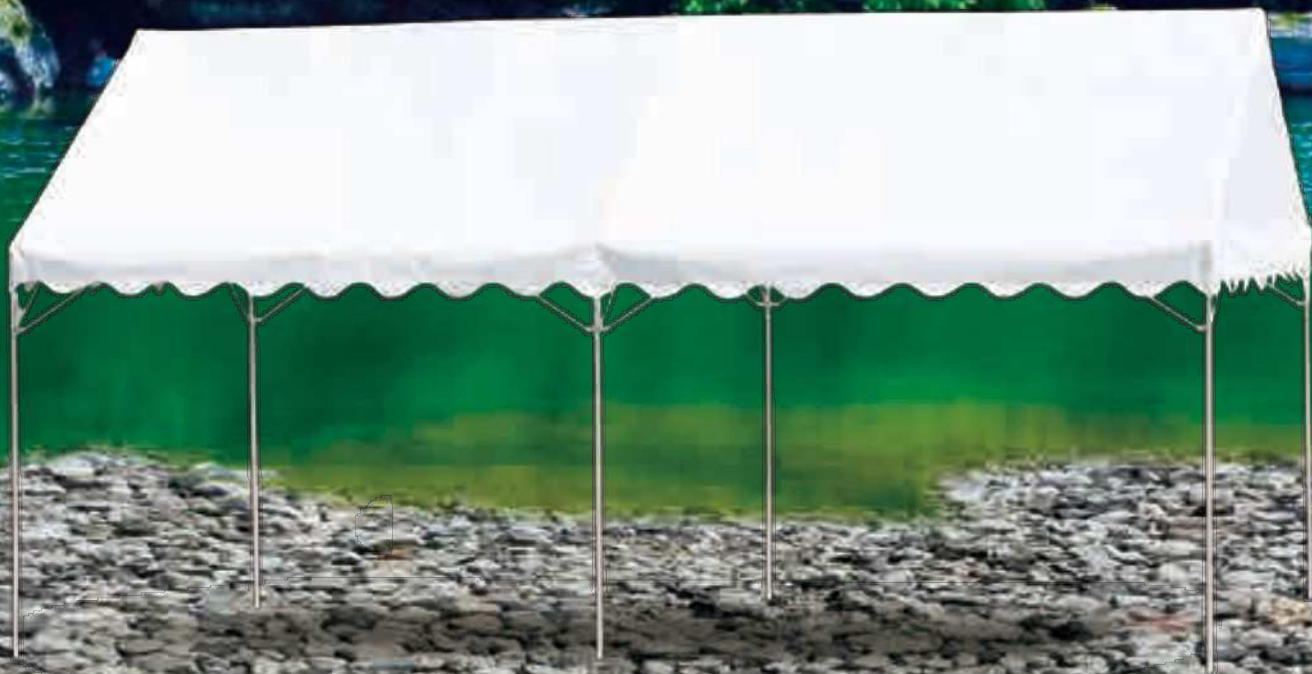


# GK VOL.10

KATO GK TYPE TENT CATALOG

集会用パイプテントカタログ

震災、災害時の現場でも直ぐに設置することができ、多目的にご利用いただけます





# GK ランダム

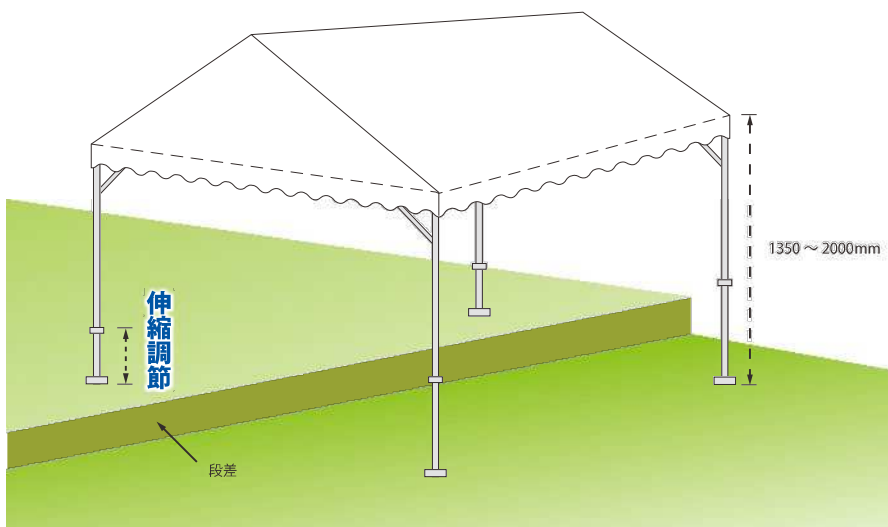
昭和62年意匠登録 第001279



日本製

## 特長

- 階段、傾斜地等に水平設置ができる支柱伸縮式です。
- 高さは1.35m～2mまで自在に変えることができます。
- 天幕は防カビ加工を施しています。



▲ワンタッチスライド式

▲GK1号型ランダム使用図

## 優れた安全性

## 優れた機能性

## 優れた耐久性

GK ランダムは設置する場所の傾斜に合わせて自由に支柱の高さを調節することができるので、階段部や平らな土地がない場所にも設置することが可能です。

## 規格

### ●サイズ

規格	寸法(間(mm))	面積(m <sup>2</sup> [坪])
GK1号型ランダム	1.5×2 [2690×3580]	9.6 [3]
GK2号型ランダム	2×3 [3580×5350]	19.2 [6]

※その他サイズも製作可能です。

# GK 片屋根型テント

## 特長

- 雨が後方に流れますので、各種イベントの受付・販売所に最適です。



▲片屋根型



### 片屋根型テントフレーム組み立てのポイント

クロメートメッキ(金色)の支柱部分が正面(背が高い方より)右側の位置になるように配列して下さい。

## 規格

### ●サイズ

規格	寸法(間(mm))	面積(m <sup>2</sup> [坪])
GK片屋根型	1×1.5 [1800×2685]	4.7 [1.5]
GK片屋根型	1×2 [1800×3560]	6.4 [2]
GK片屋根型	1.5×2 [2685×3560]	9.6 [3]

※その他サイズも製作可能です。

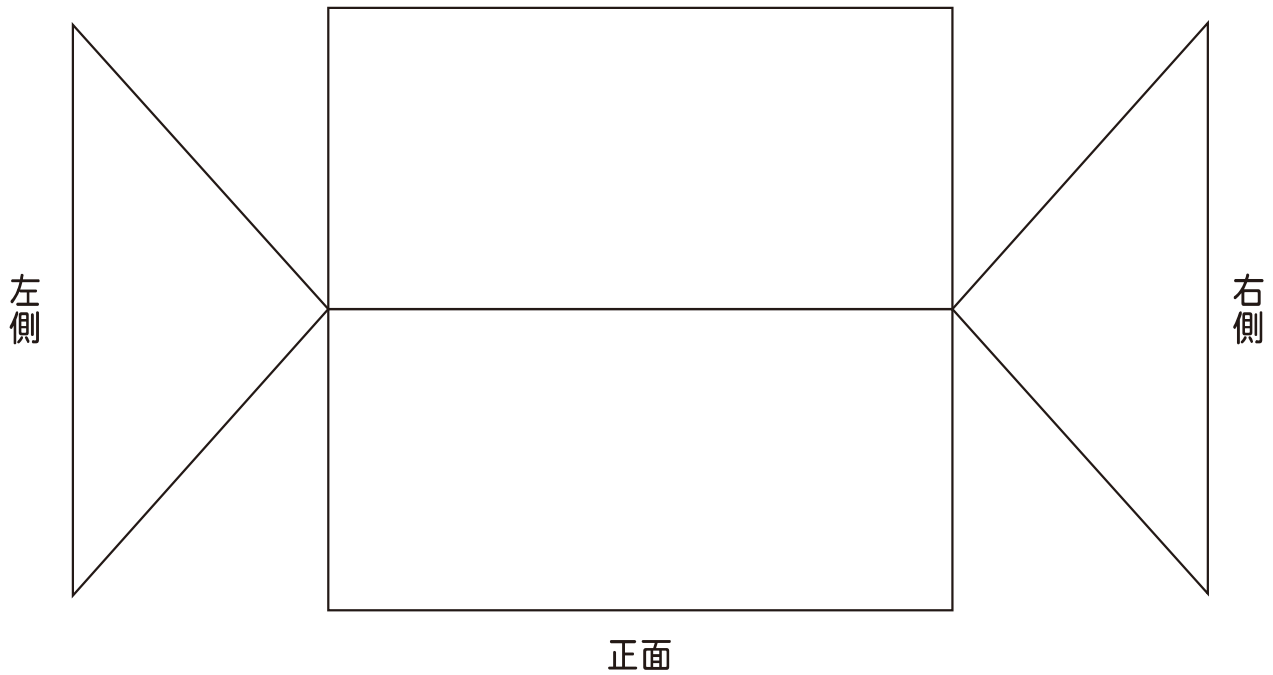
# GK テント 名入れオーダーシート

① 下記の天幕図面に名入れ文字をご記入ください。

文字記入例



後面



- ② サイズ  1.5間×2間     2間×3間     2間×4間     1間×1.5間
- ③ 書体     楷書体     明朝体     **丸ゴシック体**     角ゴシック体
- ④ 字色     黒     カラー
- ⑤ 書面     片面     両面

お客様氏名	発注日	納入予定日
お客様住所		
TEL		FAX

その他 ご要望、お問い合わせ

コピーしてご利用ください

# 規格一覧

## ■ 屋根テントフレーム (1号～3号は支柱2mの商品もございます)

(外寸法) 単位 (mm)

規格	寸法 (間)	面積 (㎡ [坪])	A 奥行	B 間口	C 全高	D 軒高	柱数	パイプ寸法 外径×肉厚	パイプ重量 (kg)
GK1号型	1.5×2	9.6 [3]	2690	3580	2600	1820	4	31.8 φ×1.4	43
GK2号型	2×3	19.2 [6]	3580	5350	2860	1820	6	31.8 φ×1.4	73
GK3号型	2×4	25.5 [8]	3580	7130	2860	1820	6	31.8 φ×1.4	80
GK5号型	1×1.5	4.8 [1.5]	1790	2690	2350	1820	4	31.8 φ×1.4	36
GK34号型	3×4	38.4 [12]	5300	7060	3665	2065	6	38.1 φ×1.6	126
GK35号型	3×5	48.1 [15]	5300	8810	3665	2065	8	38.1 φ×1.6	165

## ■ 片屋根型テントフレーム

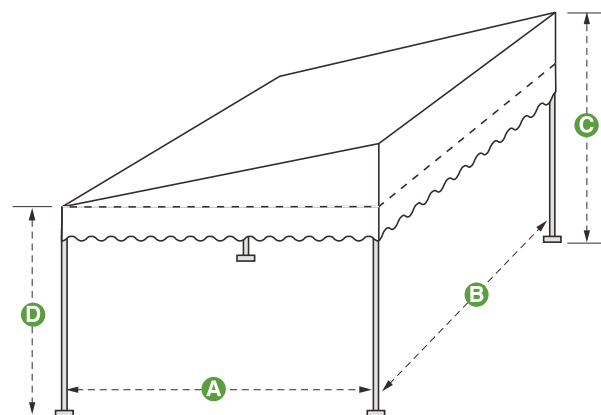
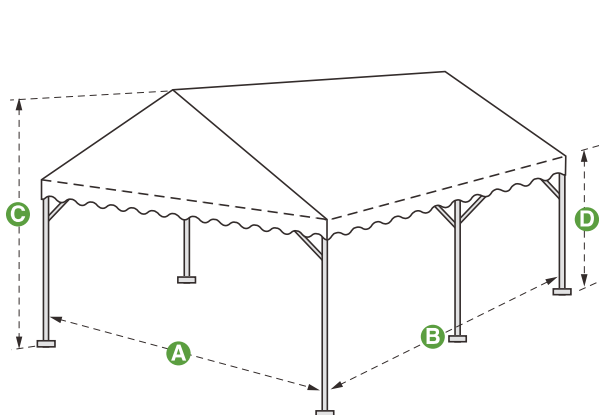
単位 (mm)

規格	寸法 (間)	面積 (㎡ [坪])	A 奥行	B 間口	C 全高	D 軒高	柱数	パイプ寸法 外径×肉厚	パイプ重量 (kg)
GK片屋根型	1×1.5	4.7 [1.5]	1800	2685	2445	1850	4	31.8 φ×1.4	37
GK片屋根型	1×2	6.4 [2]	1800	3560	2445	1850	4	31.8 φ×1.4	43
GK片屋根型	1.5×2	9.6 [3]	2685	3560	2710	1850	4	31.8 φ×1.4	50

## ■ モンタニヤテントフレーム

単位 (mm)

規格	寸法 (間)	面積 (㎡ [坪])	A 奥行	B 間口	C 全高	D 軒高	柱数	パイプ寸法 外径×肉厚	パイプ重量 (kg)
GKモンタニヤⅠ型	2×2	12.8 [4]	3580	3580	3340	2000	4	31.8 φ×1.4	48
GKモンタニヤⅡ型	2×4	25.5 [8]	3580	7130	3340	2000	6	31.8 φ×1.4	86



## 従来材と590N材の曲げ試験結果

従来品より軽量ですが耐荷重は強くなっています。



**従来材 (STKM11A) 31.8 φ×1.6mm**



荷重 2,780N (台重量 250N 含む)



**新 590N 材 31.8 φ×1.4mm**



高張力鋼管  
荷重 3,540N (台重量 250N 含む)