



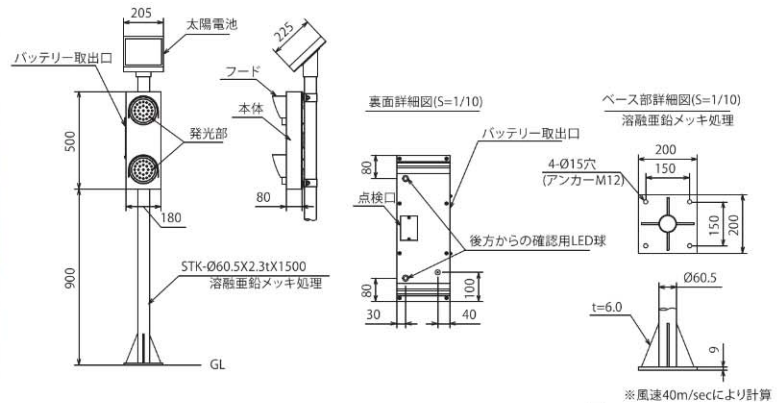
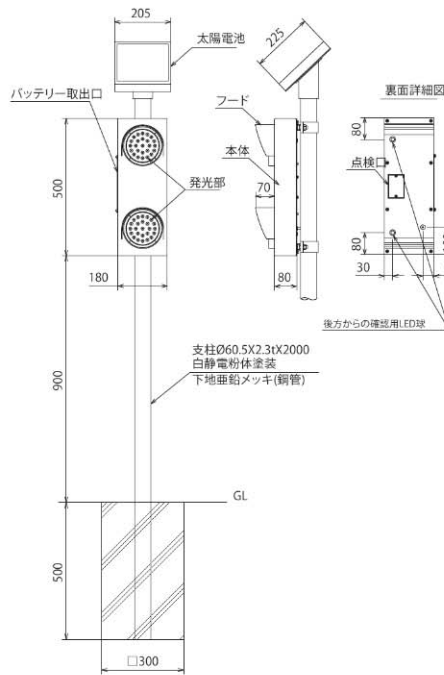
LED

障害物表示灯

障害物表示灯

アレッド・ブリンカー(ソーラー)

- 分離帯や分流・合流地点等に設置。
- 24時間点滅で昼夜共にドライバーを誘導。
- 中央分離帯のノーズ、テール、分合流地点などに最適。
- 2灯交互点滅方式による優れた視認性。



RA-15S-2B-24H 施工例

品番	RA-15S-2B-24H	
価格	本体 ¥159,200	
	支柱 ¥21,000(ベース式)	支柱 ¥5,600(建込式)
支柱	φ60.5×2.3t×1500 (溶融亜鉛メッキ)	φ60.5×2.3t×2000 (鋼管に下地亜鉛処理の上静電粉体塗装)
太陽電池	4.5W	
蓄電池	6V12Ah	
LED	赤又は黄 25個×2	
ケーシング	アルミ製 t=2mm	
点滅周期	60回/分	
点滅比	12.5%(1灯当たり)	
点滅方式	上下交互点滅	
点滅時間帯	24時間	

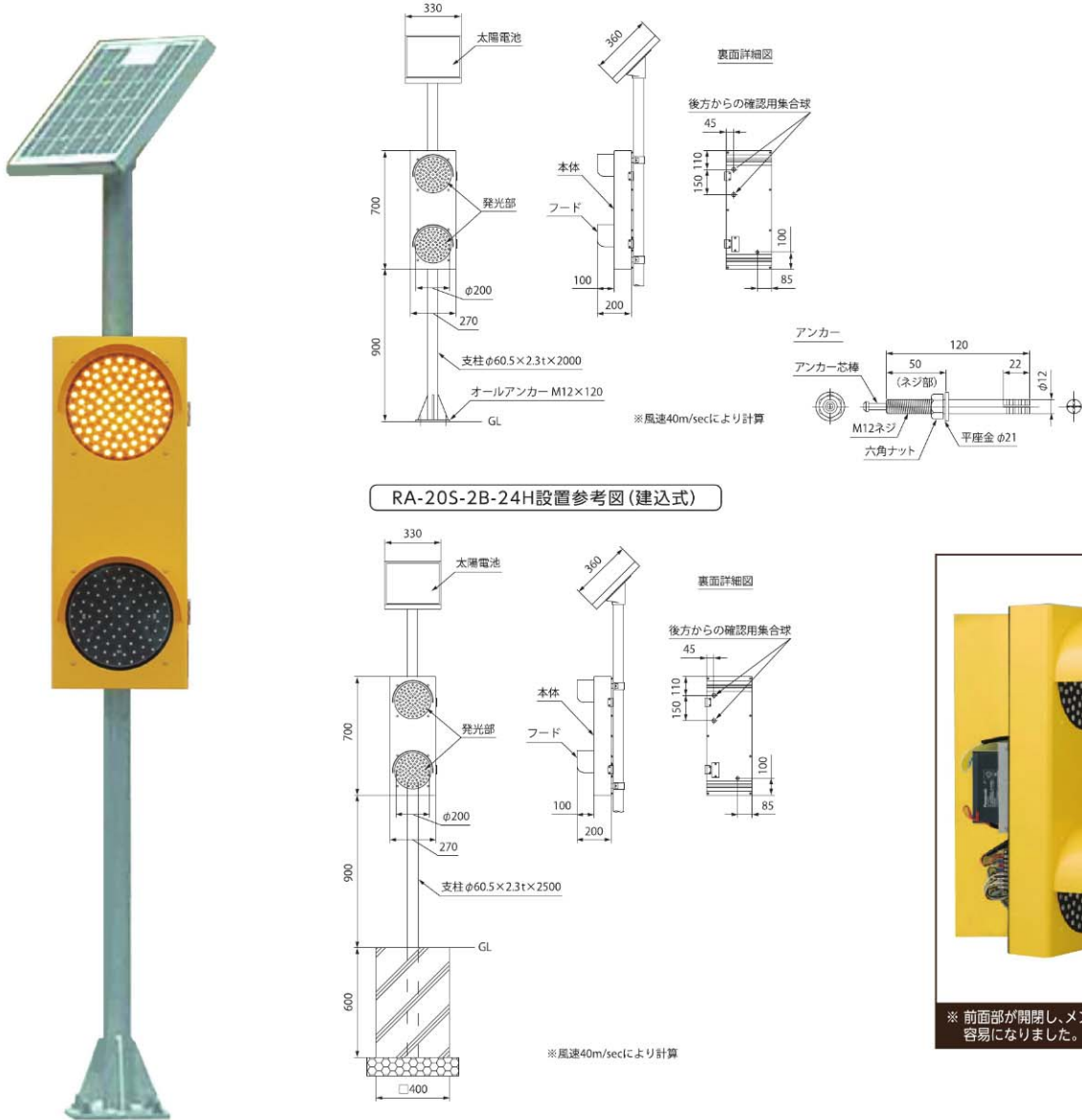
※ソーラー製品設置に当たってのご注意：日照が充分得られる場所に設置してください。夜間でも明るい場所には設置しないでください。
※ベース支柱にはアンカーボルト付属。

障害物表示灯

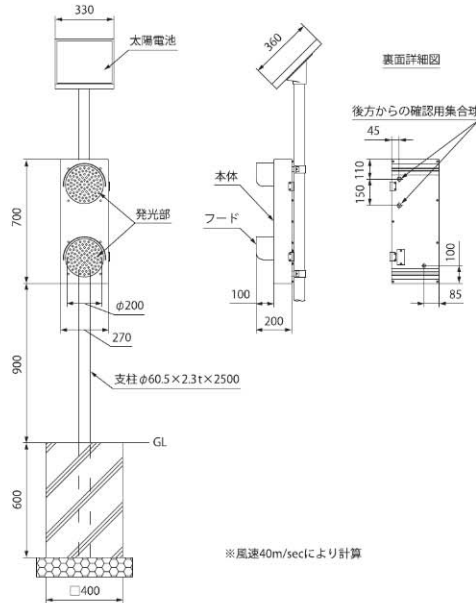
アレッド・ブリンカー(ソーラー)

- 分離帯や分流・合流地点等に設置。
- 中央分離帯のノーズ、テール、分合流地点などに最適。
- 24時間点滅で昼夜共にドライバーを誘導。
- 2灯交互点滅方式による優れた視認性。

RA-20S-2B-24H設置参考図(ベース式)



RA-20S-2B-24H設置参考図(建込式)



品番	RA-20S-2B-24H	
価格	本体 ¥270,000	
	支柱 ¥27,200(ベース式)	支柱 ¥7,600(建込式)
支柱	φ60.5×2.3t×2000 (溶融亜鉛メッキ)	φ60.5×2.3t×2500 (鋼管に下地亜鉛処理の上静電粉体塗装)
太陽電池	13W	
蓄電池	12V12Ah	
LED	黄表: 85個×2 裏: 5個集合球×2	
ケーシング	アルミ製 t=2mm	
点滅周期	60回/分	
点滅比	12.5%又は25%(1灯当り)	
点滅方式	上下交互点滅	
点滅時間帯	24時間	

※ソーラー製品設置に当たっての注意: 日照が充分得られる場所に設置してください。夜間でも明るい場所には設置しないでください。
 ※ベース支柱にはアンカーボルト付属。
 ※LED赤も特注にて製作可能。(別途見積り)



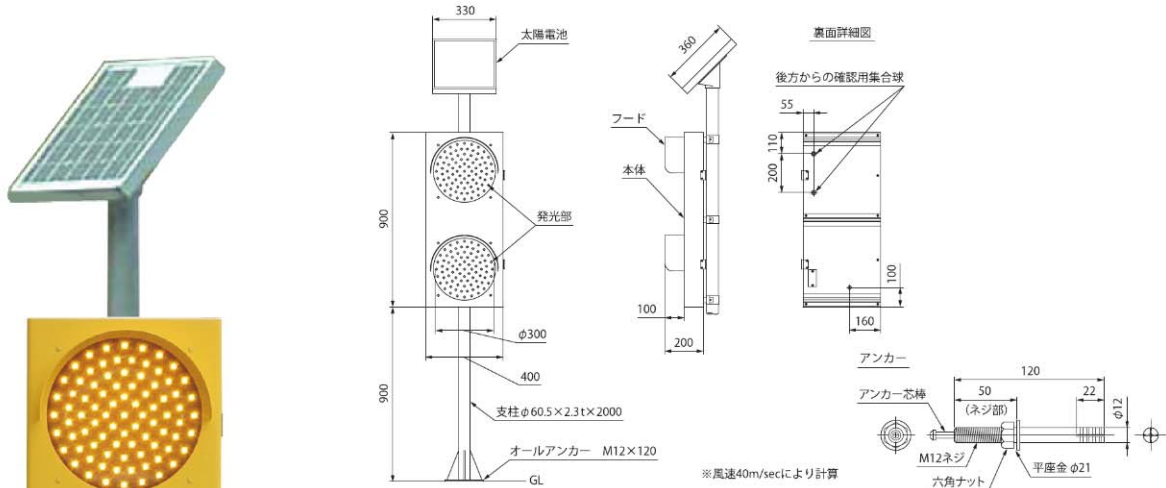
RA-20S-2B-24H 施工例

障害物表示灯

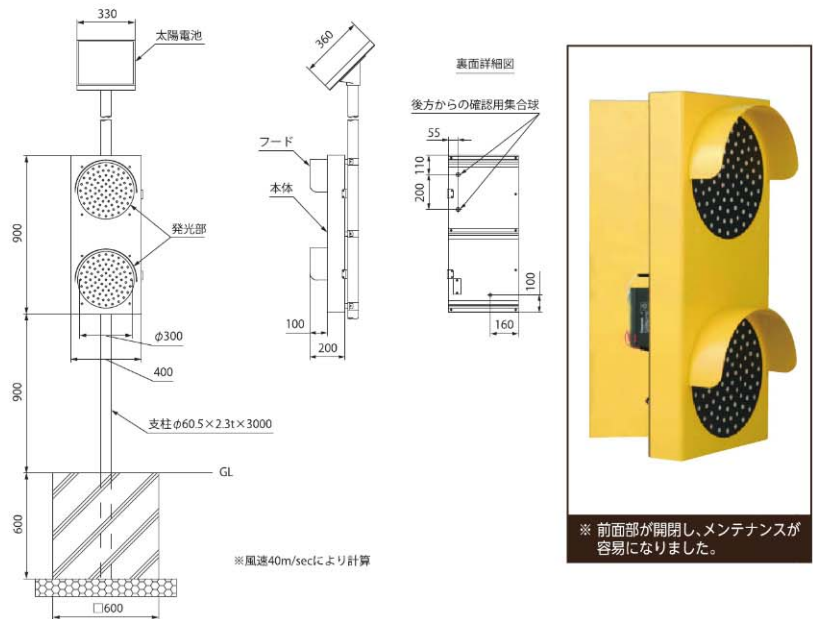
アレッド・ブリンカー(ソーラー)

- 分離帯や分流・合流地点等に設置。
- 24時間点滅で昼夜共にドライバーを誘導。
- 中央分離帯のノーズ、テール、分合流地点などに最適。
- 2灯交互点滅方式による優れた視認性。

RA-30S-2B-24H設置参考図(ベース式)



RA-30S-2B-24H設置参考図(建込式)



品番	RA-30S-2B-24H	
価格	本体 ¥310,000	
	支柱 ¥27,200(ベース式)	支柱 ¥9,000(建込式)
支柱	φ60.5×2.3t×2000 (溶融亜鉛メッキ)	φ60.5×2.3t×3000 (鋼管に下地亜鉛処理の上静電粉体塗装)
太陽電池	13W	
蓄電池	12V12Ah	
LED	黄表:85個×2 裏:5個集合球×2	
ケーシング	アルミ製 t=2mm	
点滅周期	60回/分	
点滅比	12.5%又は25%(1灯当り)	
点滅方式	上下交互点滅	
点滅時間帯	24時間	

※ソーラー製品設置に当たってのご注意: 日照が充分得られる場所に設置してください。夜間でも明るい場所には設置しないでください。
※ベース支柱にはアンカーボルト付。
※LED赤も特注にて製作可能。(別途お見積り)



RA-30S-2B-24H 施工例

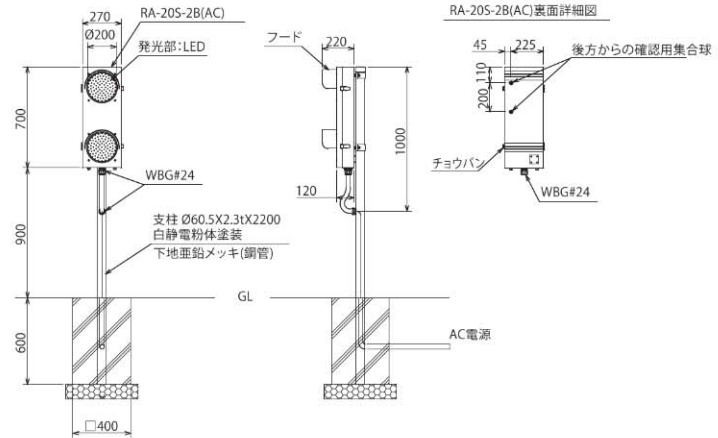
障害物表示灯

アレッド・ブリンカー (商用)

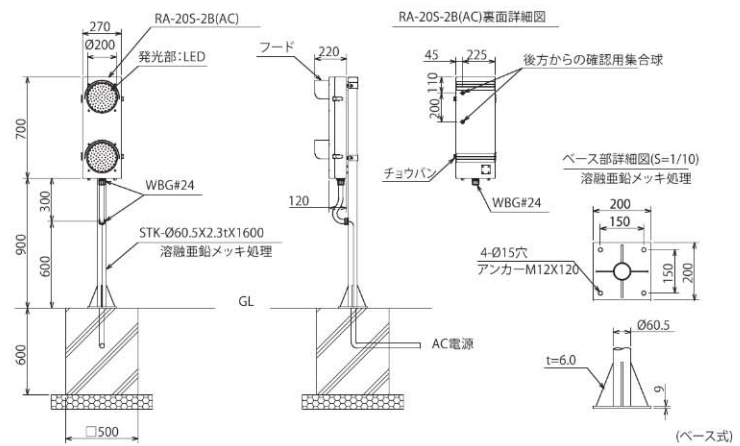
- 分離帯や分流・合流地点等に設置。
- 24時間点滅で昼夜共にドライバーを誘導。
- 中央分離帯のノーズ、テール、分合流地点などに最適。
- 2灯交互点滅方式による優れた視認性。



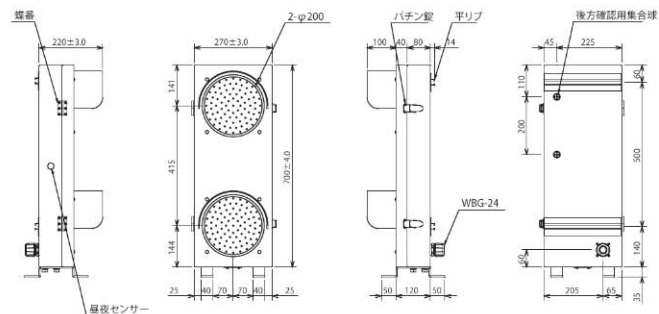
■コン中設置



■ベース式



■自立式



品番	RA-20S-2B-AC
価格	本体 ¥214,000 支柱 別途見積り 自立金具 ¥7,000
発光体	Φ5LED
LED	黄表: 85個×2灯 裏: 5個集合球×2
ケーシング	アルミ製 t=2mm 底面ステー SUS製 t=2mm
電源電圧	AC100/200±10%
消費電流	最大40W

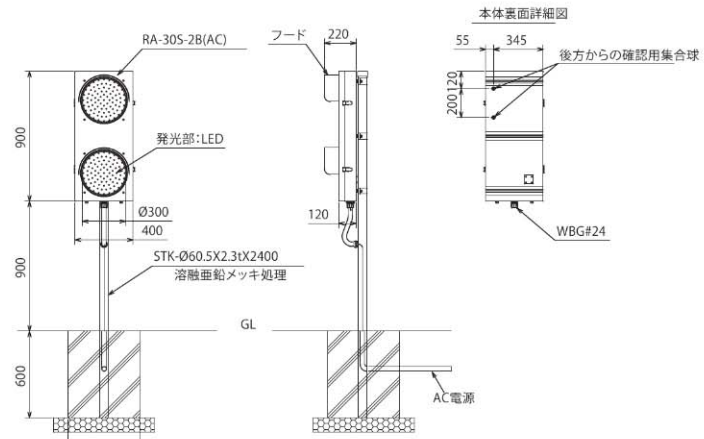
障害物表示灯

アレッド・ブリンカー(商用)

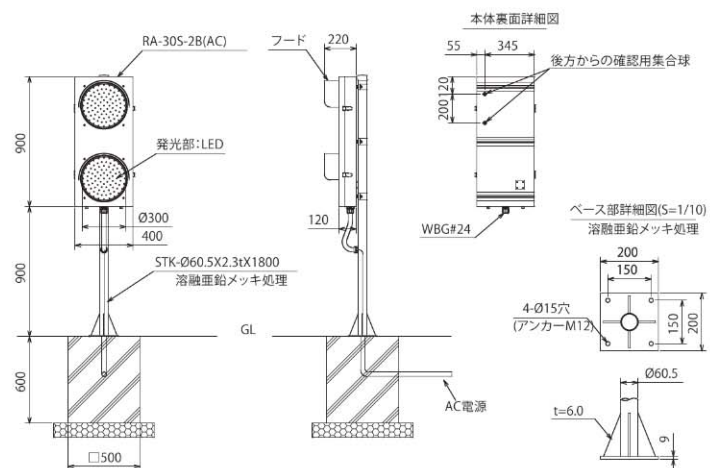
- 分離帯や分流・合流地点等に設置。
- 24時間点滅で昼夜共にドライバーを誘導。
- 中央分離帯のノーズ、テール、分合流地点などに最適。
- 2灯交互点滅方式による優れた視認性。



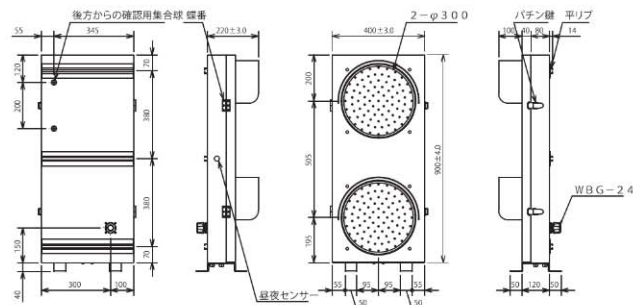
■コン中設置



■ベース式



■自立式



品番	RA-30S-2B-AC
価格	本体 ¥254,000 支柱 別途見積り 自立金具 ¥7,000
発光体	φ5LED
LED	黄表: 85個×2灯 裏: 5個集合球×2
ケーシング	アルミ製 t=2mm 底面ステー SUS製 t=2mm
電源電圧	AC100/200±10%
消費電流	最大40W