



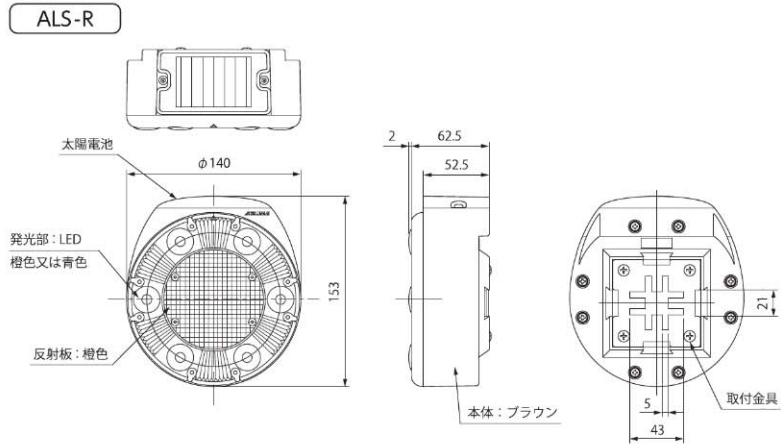
LED

自発光式視線誘導標

自発光式視線誘導標

アレッドサニー

- 電源には環境にやさしいクリーンな太陽電池を採用。
- 蓄電体に電気二重層コンデンサを使用し、長期にわたりメンテナンス不要。
- 縦・横の支柱に装着が可能。既設の支柱にも取付可能。

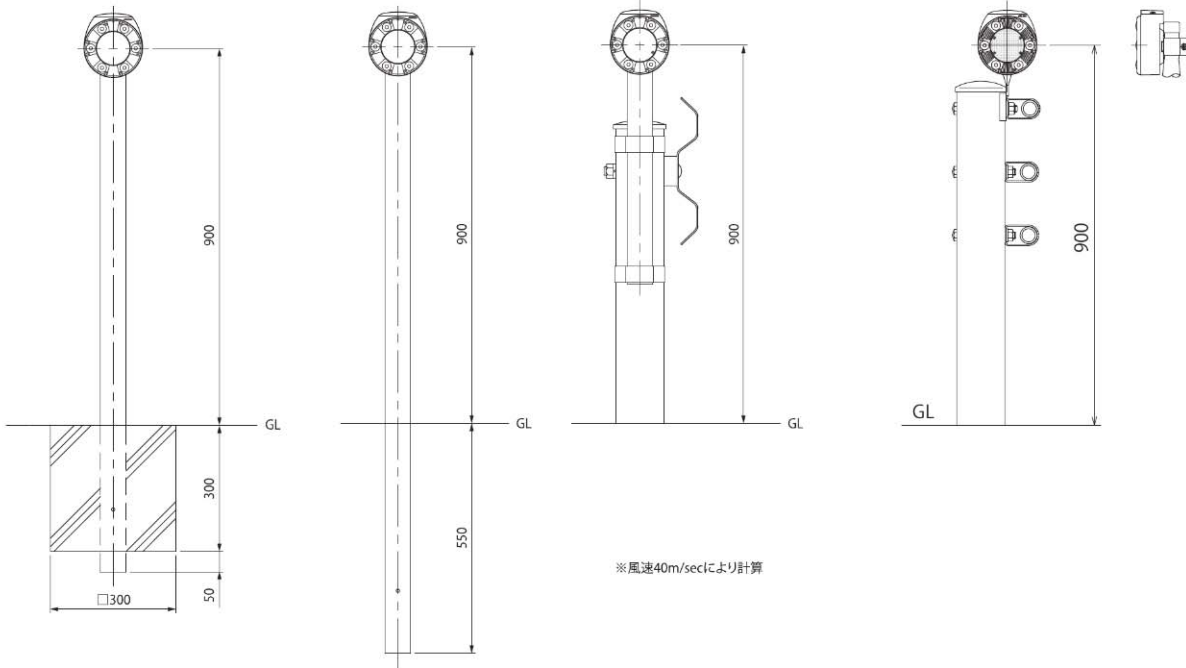


■ コン中建込式

■ 土中建込式

■ 支柱共架

■ ガードパイプ差込式



※風速40m/secにより計算

品番	ALS-R	ALS-B	ALS-R-60C	ALS-B-60C	ALS-R-60E	ALS-B-60E	ALS-R-B	ALS-B-B	ALS-R-GP	ALS-B-GP
	本体(バンド付き)		コン中建込用		土中建込用		支柱共架用		ガードパイプ差込式	
価格	¥11,600	¥13,200	¥14,180	¥15,780	¥14,480	¥16,080	¥14,580	¥16,180	¥14,600	¥16,200
支柱	—	—	支柱付		支柱付		支柱、親子バンド(2組)付		Gポール付	
太陽電池	—		基礎建込用φ60.5×1315		土中建込用φ60.5×1515		支柱取付用φ60.5×650		ガードパイプ差込式φ34	
蓄電装置	キャパシタ								電気二重層コンデンサ	
LED	橙 6個	青 6個	橙 6個	青 6個	橙 6個	青 6個	橙 6個	青 6個	橙 6個	青 6個
ケーシング	ポリカーボネイト樹脂									
点滅周期	約300回/分									
点滅時間帯	夜間									
重量	約550g(発光部本体)									

※キャパシタの蓄電装置は納入時には放電しています。使用に当たっては、晴天時に屋外で3時間以上、直射日光による充電を行ってください。
 ※ソーラー製品設置に当たってのご注意：日照が充分得られる場所に設置してください。夜間でも明るい場所には設置しないでください。

LED

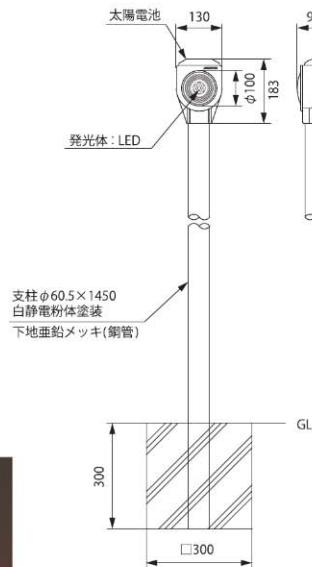
■ 自発光式視線誘導標

アレッド・アイ(ソーラー)

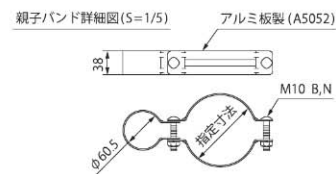
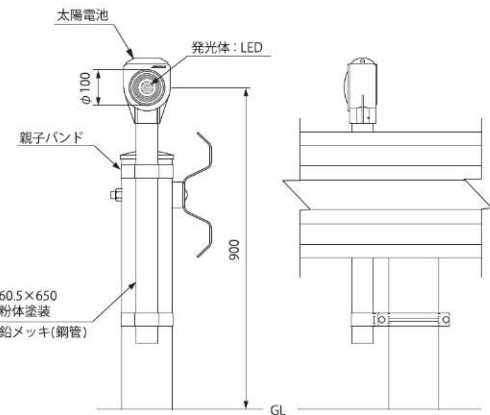
- 高輝度LEDとレンズカバーの組み合わせにより遠方からの視認が可能。
- 反射式デリネーターより高い位置への設置が可能。



■ コン中建込式



■ 支柱共架



品番	ASZ-R-N	ASZ-R-N-60C	ASZ-R-N-B
価格	本体 ¥19,100	¥21,680	¥22,080
支柱	—	支柱付	支柱、親子バンド(2組)付
太陽電池	—	基礎建込用φ60.5×1450	支柱取付用φ60.5×650
蓄電装置	—	0.39W	キャパシタ
LED	—	赤 6個	赤 6個
ケーシング	—	ポリカーボネイト樹脂	ポリカーボネイト樹脂
点滅周期	—	約360回/分	約360回/分
点滅時間帯	—	夜間	夜間
同期装置	—	無	無

※キャパシタの蓄電装置は納入時には放電しています。使用に当たっては、晴天時に屋外で3時間以上、直射日光による充電を行ってください。
 ※ソーラー製品設置に当たってのご注意：日照が充分得られる場所に設置してください。夜間でも明るい場所には設置しないでください。

■ 自発光式視線誘導標

アレッド・アイ(ソーラー)JJY(同期装置付)

- 無線同期回路内蔵により複数個の同時点滅が可能。

品番	ARZ-R-N	ARZ-R-N-60C	ARZ-R-N-B
価格	本体 ¥39,000	¥41,580	¥41,980
支柱	—	支柱付	支柱、親子バンド(2組)付
太陽電池	—	基礎建込用φ60.5×1450	支柱取付用φ60.5×650
蓄電装置	—	0.39W	キャパシタ
LED	—	赤 6個	赤 6個
ケーシング	—	ポリカーボネイト樹脂	ポリカーボネイト樹脂
点滅周期	—	約60回/分	約60回/分
点滅時間帯	—	夜間	夜間
同期装置	—	JJY電波受信	JJY電波受信

※キャパシタの蓄電装置は納入時には放電しています。使用に当たっては、晴天時に屋外で3時間以上、直射日光による充電を行ってください。
 ※ソーラー製品設置に当たってのご注意：日照が充分得られる場所に設置してください。夜間でも明るい場所には設置しないでください。
 ※次の場所の設置にはご注意ください。JR・私鉄沿線、新幹線、路面電車、送電線の付近。

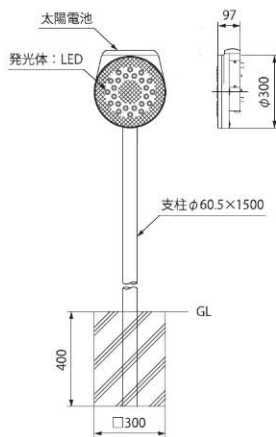
■ 自発光式視線誘導標

アレッド・アイφ300(ソーラー)

- 従来品に比べ、低価格のため経済的。
- ソーラーが一体型のため施工が簡単。
- 現場状況に合わせて、24時間又は夜間発光が選択可能。(出荷時：24時間) (RA-3024Sのみ)



RA-3024S 施工例



品番	RA-308S	RA-3024S
価格	本体 ¥40,000	本体 ¥58,000
	支柱 ¥3,300 φ60.5×1500 (鋼管に下地亜鉛処理の上静電粉体塗装)	
太陽電池	1.4W	
蓄電池	6V3Ah	
LED	赤 8個又は黄 8個	赤 24個又は黄 24個
ケーシング	ABS樹脂	
レンズ	アクリル樹脂	
レンズ色	黄反射	
点滅周期	60回/分	
点滅比	25%	24時間の場合12.5%、夜間の場合25%
点滅時間帯	夜間	24時間又は夜間

※RA-308Sは発光色、青も特注にて製作可能です。(別途お見積り)
 ※ソーラー製品設置に当たってのご注意：日照が充分得られる場所に設置してください。夜間でも明るい場所には設置しないでください。

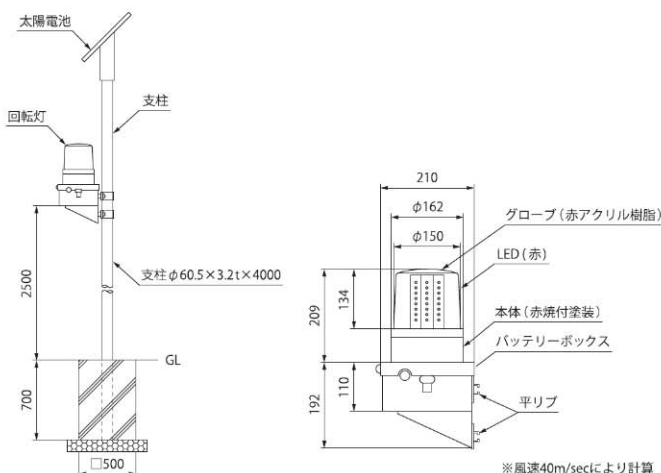
■ 回転灯

スレッド・ライト(ソーラー)

- 360度どの方向からも視認できドライバーに危険を知らせます。
- 発光体にLED使用のため電球の交換が不要。
- モーターを使用しないため故障も軽減。
- 急カーブなど危険性の高い道路に最適。



RL-5S(昼)



品番	RL-5S
価格	本体 ¥183,000 支柱 ¥ 19,600 φ60.5×3.2t×4000 (溶融亜鉛メッキ) RL用反射板 ¥ 5,500
太陽電池	6.5W
蓄電池	12V17Ah
LED	赤
回転速度	15~150回/分 可変型
点滅時間帯	夜間

※風速40m/secにより計算

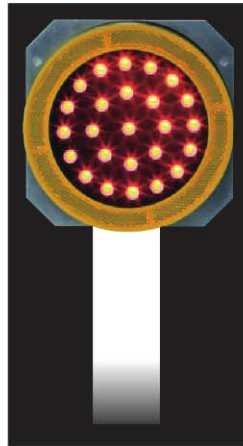
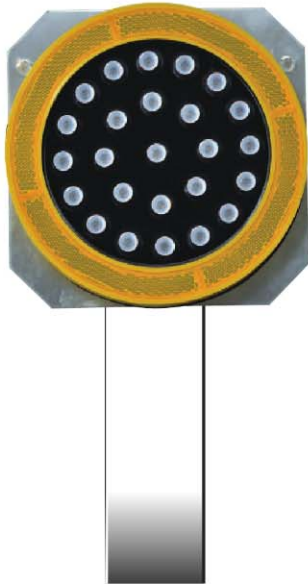
※ソーラー製品設置に当たってのご注意：日照が充分得られる場所に設置してください。夜間でも明るい場所には設置しないでください。

LED

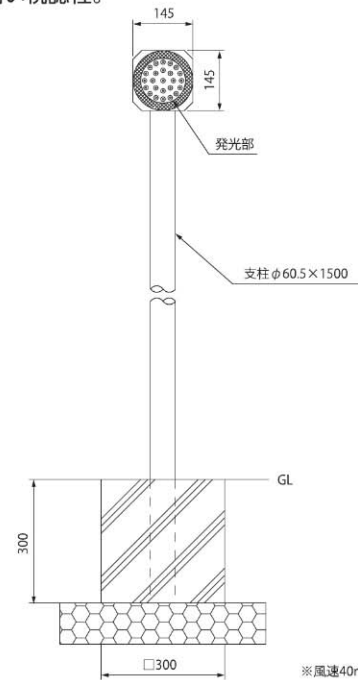
■ 自発光式視線誘導標

スレッド・アイ〈発光部のみ〉(商用電源)

- 丸型の光でドライバーの視線を誘導。 ●25個のLEDをφ145に埋め込んだ高い視認性。
- リフレクターにより、自発光とヘッドライトの反射による効果が增大。
- オプションの制御機から発光のコントロールが可能。



RA-1D 夜間発光例



※風速40m/secにより計算



RA-1D 施工例

品番	RA-1D
価格	本体 ¥ 24,000(支柱別途お見積り) 制御機(SC-150-12) ¥408,000(本体30基程度)*
寸法	φ145 片面
ケーシング	ABS樹脂
反射リング	PMMA樹脂
充填材	エポキシ樹脂
取付板	アルミ製
発光色	赤又は黄
LED	赤又は黄 25個
消費電力	1.2W
使用電圧	DC12V
口出線	0.75mm ² -1m

※設置条件、設置数により制御機が異なりますのでお問合せください。