



LED

自発光式線形誘導標

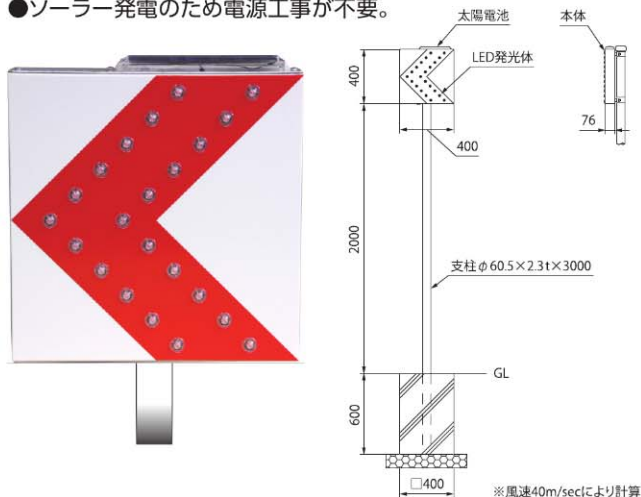


ウォッチ・アロー-JJY(ソーラー)/JJY-400S-24H(夕刻)

自発光式線形誘導標

ウォッチ・アロー(ソーラー)

- 道路の線形を明示。
- ソーラー発電のため電源工事が不要。



24点減
HOUR

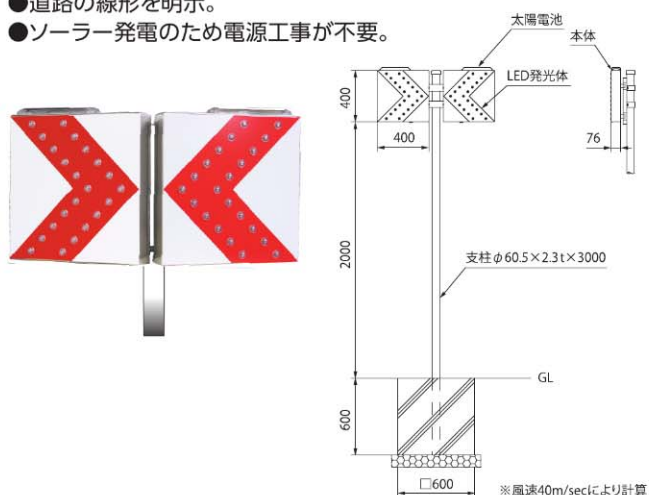
品番	ウォッチ・アロー-400S-24H
価格	本体 ¥52,600 支柱 ¥ 9,000
支柱	φ60.5×2.3t×3000 (鋼管に下地亜鉛メッキ処理の上静電粉体塗装)
太陽電池	1.4W
蓄電池	6V5Ah
LED	赤 22個
ケーシング	アルミ製 t=2mm
シート色	エンジニアシート 下地:白/矢印:赤
点滅周期	200回/分
点滅比	12.5%
点滅時間帯	24時間又は夜間
同期装置	なし

※ソーラー製品設置に当たってのご注意:日照が充分得られる場所に設置して下さい。夜間でも明るい場所には設置しないで下さい。

自発光式線形誘導標

ウォッチ・アロー(ソーラー)

- 道路の線形を明示。
- ソーラー発電のため電源工事が不要。



24点減
HOUR

品番	ウォッチ・アロー-400W-24H
価格	本体 ¥110,200(両面金具付) 支柱 ¥ 9,000
支柱	φ60.5×2.3t×3000 (鋼管に下地亜鉛メッキ処理の上静電粉体塗装)
太陽電池	1.4W×2
蓄電池	6V5Ah×2
LED	赤 22個×2
ケーシング	アルミ製 t=2mm
シート色	エンジニアシート 下地:白/矢印:赤
点滅周期	200回/分
点滅比	12.5%
点滅時間帯	24時間又は夜間
同期装置	なし

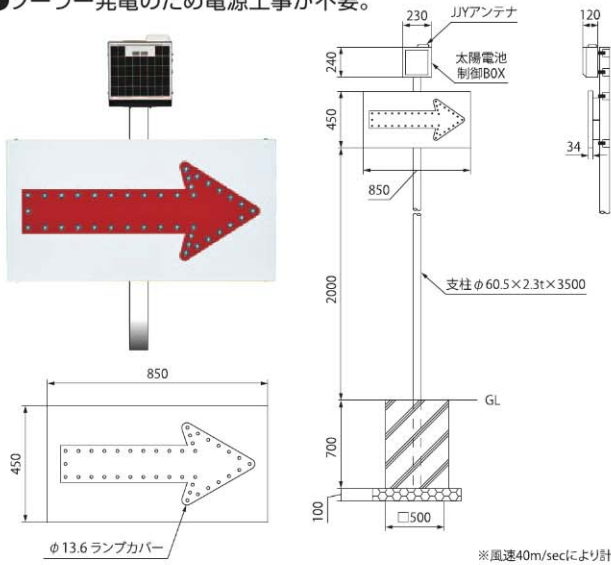
※ソーラー製品設置に当たってのご注意:日照が充分得られる場所に設置して下さい。夜間でも明るい場所には設置しないで下さい。

LED

■ 自発光式線形誘導標

アレッド・アロー (ソーラー)

- 道路の線形を明示。
- JJY(日本標準時刻電波)受信方式を使用し複数の同時/交互点滅が可能。
- ソーラー発電のため電源工事が不要。



※風速40m/secにより計算

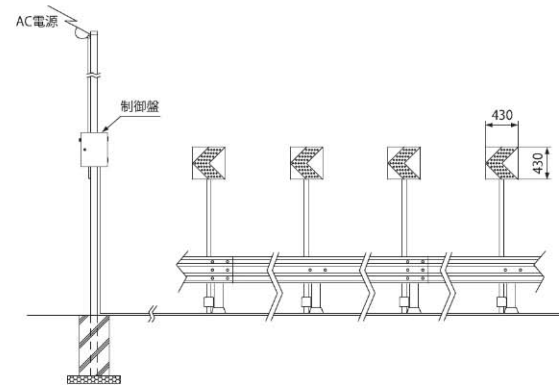
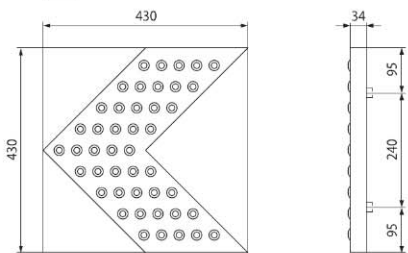
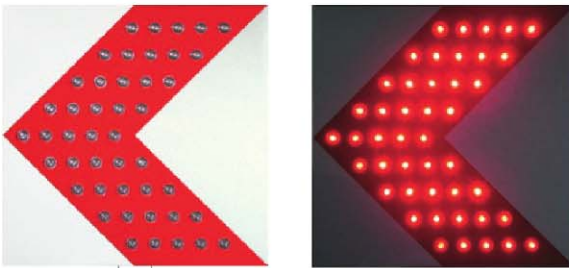
品番	AR-8545J
価格	本体 ¥300,000 支柱 ¥ 11,000
支柱	φ60.5×2.3t×3500 (鋼管に下地亜鉛メッキ処理の上静電粉体塗装)
太陽電池	4.5W
蓄電池	6V10Ah
LED	赤 40個
ケーシング	アルミ製 t=2mm
シート色	エンジニアシート 下地:白/矢印:赤
点滅周期	60回/分
点滅比	12.5%又は25%
点滅時間帯	夜間
同期装置	JJY電波受信

※ソーラー製品設置に当たっての注意:日照が充分得られる場所に設置して下さい。夜間でも明るい場所には設置しないで下さい。

■ 自発光式線形誘導標

アレッド・アロー (商用電源)

- AC電源仕様。
- 45球のLED使用による高い視認性。



品番	AR-45
価格	本体 ¥106,000(支柱別途お見積り) コントローラー(SC-150-12) ¥408,000 (設置条件・基数によりコントローラーは別途選定してください) (引込線・配線材など別途)
LED	赤 45個
ケーシング	アルミ製 t=2mm
シート色	エンジニアシート 下地:白/矢印:赤
消費電流	0.140A
消費電力	1.68W
重量	約3kg



AR-8545J 施工例



AR-45 施工例

自発光式線形誘導標

受注生産

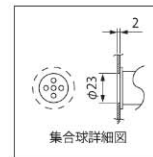
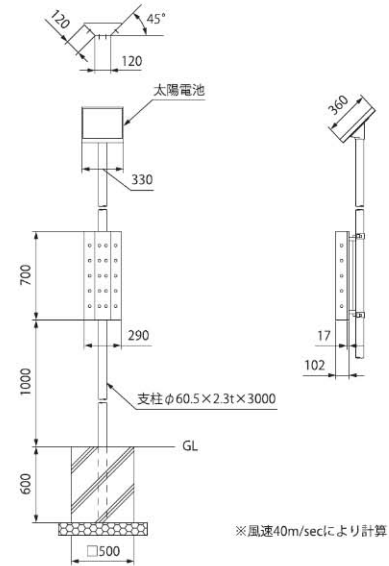
アレッド・トライアングル(ソーラー)中央分離帯用広角タイプ

- 分離帯や分流・合流地点等に設置。
- 右折車に分離帯の存在を知らせ
乗り上げ事故を防止。



ALT-5 施工例

ALT-5設置参考図



品番	ALT-5	
価格	本体 ¥210,000	支柱 ¥ 9,000
支柱	φ60.5×2.3t×3000(鋼管に下地垂鉛処理の上静電粉体塗装)	
太陽電池	13W	
蓄電池	12V24Ah	
LED	黄 集合球(5球) 20個	
ケーシング	アルミ製 t=2mm	
シート色	エンジニアシート 黄	
点滅周期	60回/分	
点滅比	25%	
点滅時間帯	夜間	

※ソーラー製品設置に当たってのご注意：日照が充分得られる場所に設置してください。
夜間でも明るい場所には設置しないでください。

自発光式線形誘導標

受注生産

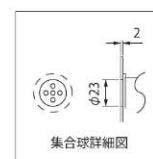
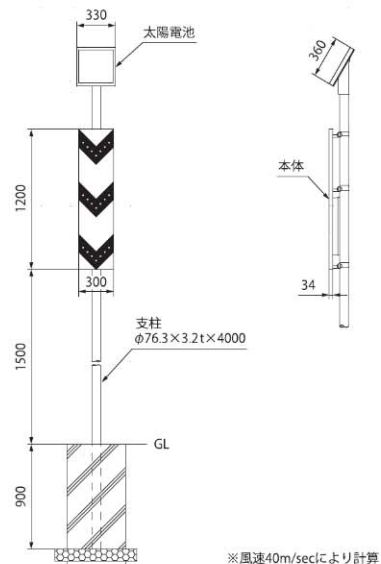
アレッド・アローV3(ソーラー)分岐／分離帯障害物の表示

- 分離帯や分流・合流地点等に設置。
- マルチタイプの障害物表示灯。
- LED5球×21個の高い視認性。
(NV3-300-5)



V3-500-1 施工例

NV-3-300-5設置参考図



品番	NV3-300-5	V3-500-1
価格	本体 ¥310,000 支柱 ¥ 20,000	本体 ¥348,000 支柱 ¥ 20,000
本体外形寸法	(h)1200mm×(w)300mm×(d)34mm	(h)1200mm×(w)500mm×(d)34mm
支柱	φ76.3×3.2t×4000(鋼管に下地垂鉛処理の上静電粉体塗装)	
太陽電池	13W	
蓄電池	12V24Ah	
LED	赤 集合球(5球) 21個	赤 54個
ケーシング	アルミ製 t=2mm	
シート色	エンジニアシート 下地：白/矢印：赤	
点滅周期	60回/分	
点滅比	25%	
点滅時間帯	夜間	

※ソーラー製品設置に当たってのご注意：日照が充分得られる場所に設置してください。
夜間でも明るい場所には設置しないでください。