



LED

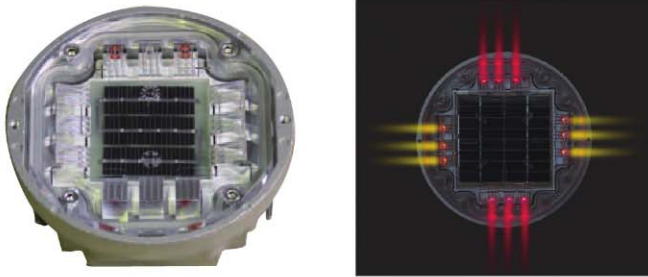
自発光式道路標

## LED

## ■ 自発光式道路標

## アラウンドUFO(ソーラー)交差点用

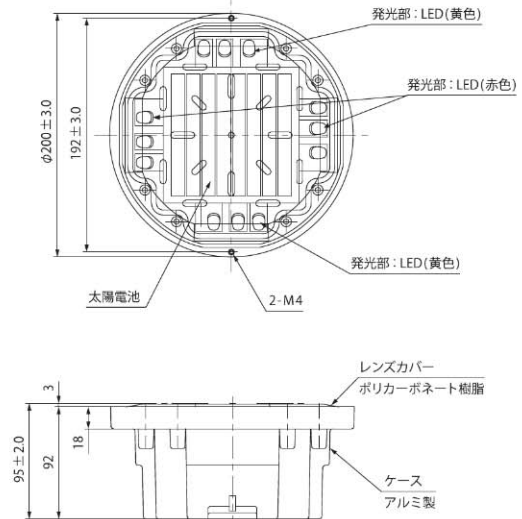
- 発光により交差点の位置を明示。 ●センサーを搭載し、車輦のヘッドライトが当たると点滅が変化します。
- 乗り上げ時の衝撃が少ない地上高3mm。



品番	NUC-200	
価格	本体	¥70,000
	充填材(TボンドAZM800)	¥ 6,400
太陽電池	1.1W 動作電圧7.5V(最大) 動作電流150mA(最大)	
蓄電装置	キャパシタ 最大定格電圧2.5V	
LED	赤 6球、黄 6球(各1面3球)	
点滅方式	交互点滅 センサーによる補助点滅機能有	
点滅周期	160±20回/分	
点滅時間帯	夜間	
材質	ボディ:アルミ製 レンズ:ポリカーボネイト樹脂	
使用温度範囲	-20℃~+60℃	
保存温度範囲	-20℃~+60℃	

※キャパシタの蓄電装置は納入時には放電しています。使用に当たっては、晴天時に屋外で3時間以上、直射日光による充電を行ってください。  
 ※ソーラー製品設置に当たってのご注意: 日照が充分得られる場所に設置してください。夜間でも明るい場所には設置しないでください。

施工方法はP.63をご参照下さい。



## ■ 自発光式道路標

## マルチUFOクロス(ソーラー)交差点用

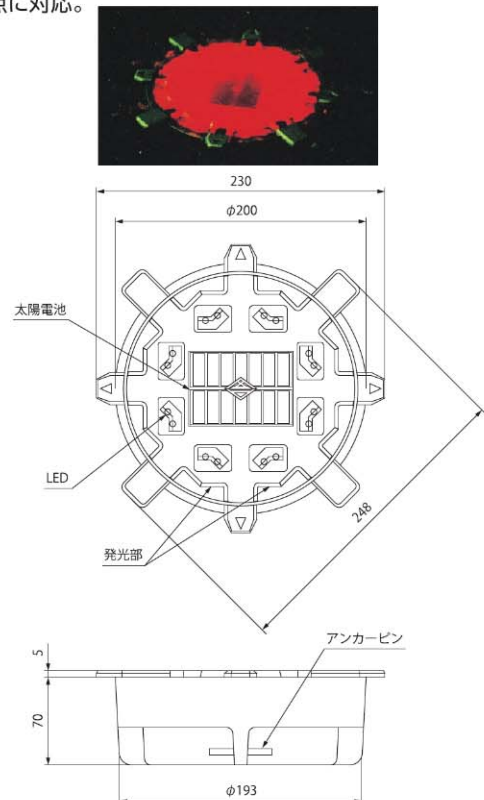
- 発光により交差点の位置を明示。 ●ソーラータイプのため配線・配管の埋設工事が不要。
- 車輦乗り上げ時の衝撃が少ない地上高5mm。 ●8面体発光で様々な交差点に対応。



品番	MUC-200R	
価格	本体	¥92,000
	充填材(TボンドAZM600)	¥ 6,400
太陽電池	0.48W 動作電圧3.2V(最大) 動作電流150mA(最大)	
蓄電装置	キャパシタ 最大定格電圧2.5V	
LED	赤 16球	
点滅方式	同時点滅	
点滅周期	160±20回/分	
点滅時間帯	夜間	
材質	ボディ:アルミ製 レンズ:ポリカーボネイト樹脂 レンズ色:赤	
使用温度範囲	-20℃~+70℃	
保存温度範囲	-20℃~+70℃	

※キャパシタの蓄電装置は納入時には放電しています。使用に当たっては、晴天時に屋外で3時間以上、直射日光による充電を行ってください。  
 ※ソーラー製品設置に当たってのご注意: 日照が充分得られる場所に設置してください。夜間でも明るい場所には設置しないでください。

施工方法はP.63をご参照下さい。



## 自発光式道路鏡

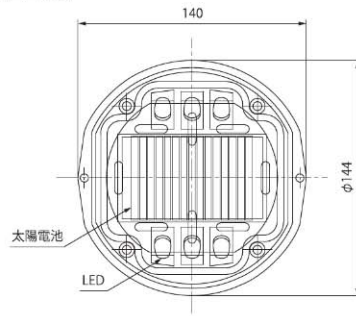
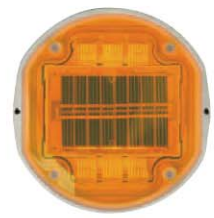
### マイクロUFO(ソーラー)区画線用 カーブ用 ■ 区画線用

- 発光により区画線や交差点、カーブの位置を明示。
- ソーラータイプのため配線・配管の埋設工事が不要。
- 乗り上げ時の衝撃が少ない地上高3mm。
- φ140のコンパクトサイズ。

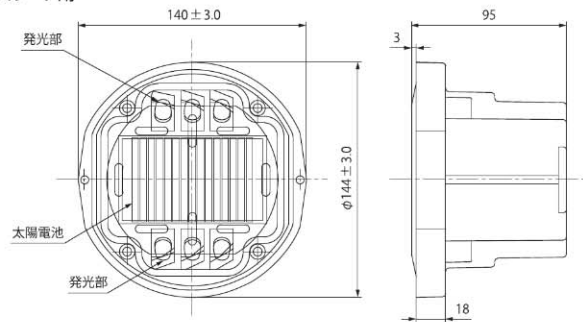
レンズカバー/クリア



レンズカバー/黄



■ カーブ用



同期装置なし

品番	区画線用 (クリアレンズ)		区画線用 (黄色レンズ)		カーブ用 (クリアレンズ)	カーブ用 (黄色レンズ)
	NUC-140S(片面)	NUC-140W(両面)	NUC-140S-Y(片面)	NUC-140W-Y(両面)	NUC-140W-CU	NUC-140W-Y-CU
価格	本体 ¥27,500	本体 ¥27,500	本体 ¥29,500	本体 ¥29,500	本体 ¥27,500	本体 ¥29,500
太陽電池	充填材 ¥5,000(TボンドAZM600 NUC-140用)					
蓄電装置	0.42W キャパシタ					
LED	赤 3個	赤 6個	黄 3個	黄 6個	赤 6個	黄 6個
ケーシング	ボディ:アルミ製、レンズ:ポリカーボネイト樹脂					
点滅周期	250±20回/分					
点滅時間帯	夜間					

※キャパシタの蓄電装置は納入時には放電しています。使用に当たっては、晴天時に屋外で3時間以上、直射日光による充電を行ってください。  
 ※発光色:黄、白、青、緑も特注にて製作可能。(別途お見積もり)  
 ※ソーラー製品設置に当たっての注意:日照が充分得られる場所に設置してください。夜間でも明るい場所には設置しないでください。

施工方法はP.63をご参照下さい。

## 自発光式道路鏡

### マイクロUFO(ソーラー)(同期装置付)区画線用 カーブ用

- 無線同期回路内蔵により複数個の同時点滅が可能。

同期装置付

品番	区画線用 (クリアレンズ)		区画線用 (黄色レンズ)		カーブ用 (クリアレンズ)	カーブ用 (黄色レンズ)
	NUC-140S-J(片面)	NUC-140W-J(両面)	NUC-140S-J-Y(片面)	NUC-140W-J-Y(両面)	NUC-140W-J-CU	NUC-140W-J-Y-CU
価格	本体 ¥55,500	本体 ¥55,500	本体 ¥57,500	本体 ¥57,500	本体 ¥55,500	本体 ¥57,500
太陽電池	充填材 ¥5,000(TボンドAZM600 NUC-140用)					
蓄電装置	0.42W キャパシタ					
LED	赤 3個	赤 6個	黄 3個	黄 6個	赤 6個	黄 6個
ケーシング	ボディ:アルミ製、レンズ:ポリカーボネイト樹脂					
点滅周期	60回/分					
点滅時間帯	夜間					
同期装置	電波受信方式					

※次の場所の設置にはご注意ください。JR・私鉄沿線、新幹線、踏面電車、送電線の付近。  
 ※キャパシタの蓄電装置は納入時には放電しています。使用に当たっては、晴天時に屋外で3時間以上、直射日光による充電を行ってください。  
 ※発光色:黄、白、青、緑も特注にて製作可能。(別途お見積もり)  
 ※設置前の注意事項:設置工事前に製品本体を設置予定地またはその付近に仮置きして同期が取れる事を確認してください。  
 ※ソーラー製品設置に当たっての注意:日照が充分得られる場所に設置してください。夜間でも明るい場所には設置しないでください。

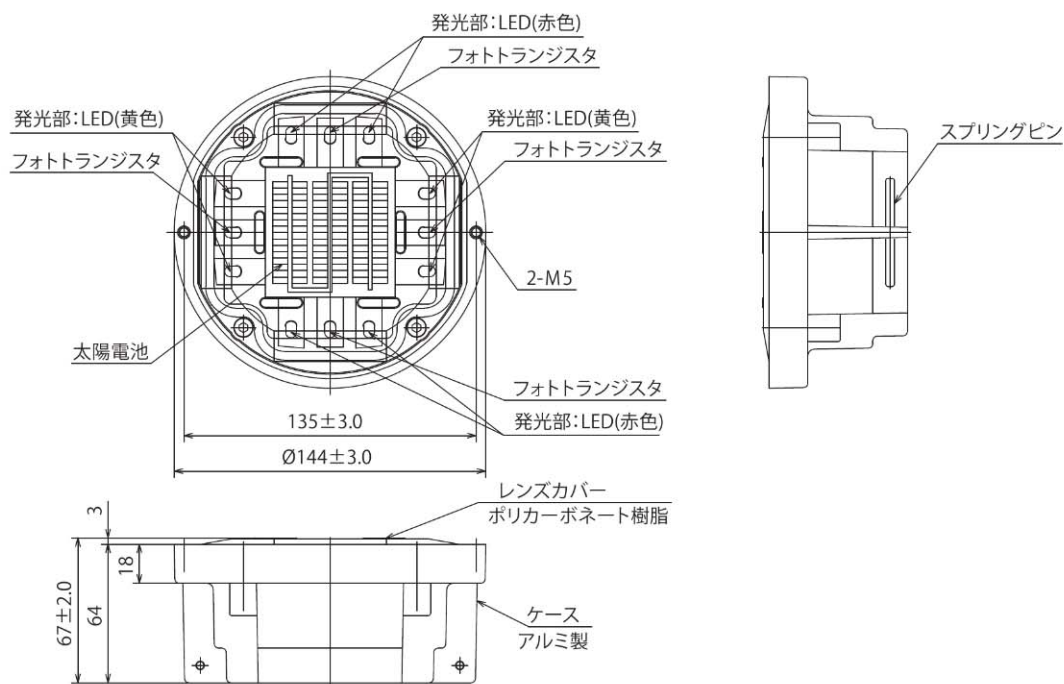
施工方法はP.63をご参照下さい。

## LED

## ■ 自発光式道路鏡

## ソーラー 交差点用

- 発光により交差点の位置を明示。
- センサーを搭載し車両ヘッドライトが当たると点滅が変化します。
- 乗り上げ時の衝撃が少ない地上高3mm
- φ140のコンパクトサイズ



品番	NUC-140-Q	
価格	本体 ¥45,000	充填材(Tボンド450 NUC-140-Q用) ¥5,000
太陽電池	0.3W 動作電圧7.3V(最大) 動作電流42mA(最大)	
蓄電池	キャパシタ	
LED	赤 4個・黄 4個 計8個	
フォトランジスタ	4個	
点滅方式	交互点滅 光センサーによる補助点滅	
ケーシング	ボディ:アルミ製 レンズカバー:ポリカーボネート樹脂	
点滅回数	153±20回/分	
点滅時間帯	夜間	

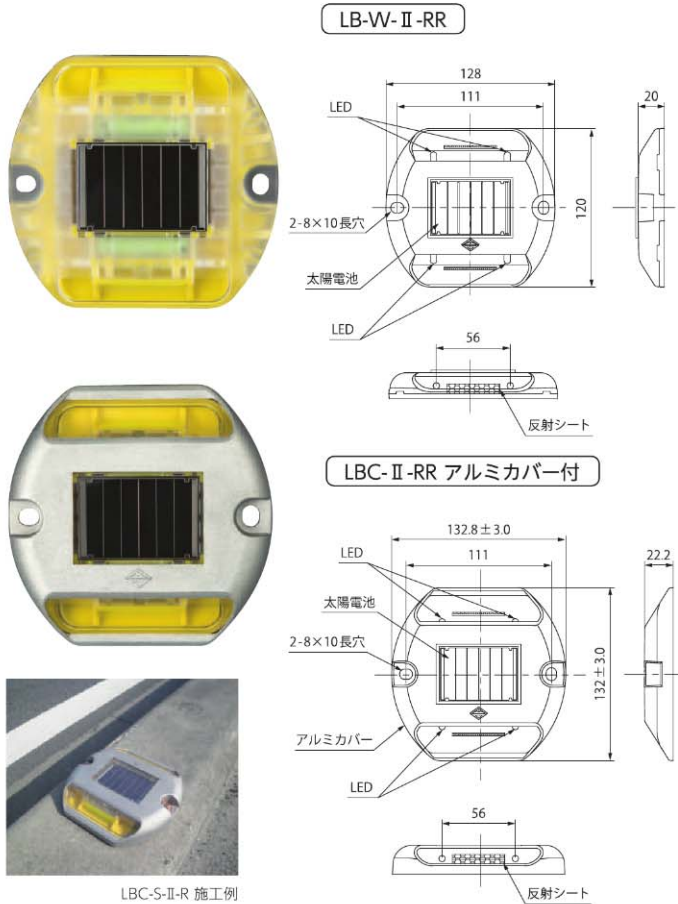
※キャパシタの蓄電装置は納入時には放電しています。使用に当たっては、晴天時に屋外で3時間以上、直射日光による充電を行ってください。  
※ソーラー製品設置に当たってのご注意:日照が充分得られる場所に設置してください。夜間でも明るい場所には設置しないでください。

施工方法はP.63をご参照下さい。

## ■ 自発光式縁石鏡

### 点燈虫II(ソーラー)

- 縁石に設置し車輛の乗り上げを防止。
- 高輝度LED採用により、視認性が向上。
- 蓄電池には、環境に優しいニッケル水素電池を採用。
- 耐衝撃性能を向上させた、アルミカバー付も御用意。  
(アンカーボルトで設置の場合のみ)



LBC-S-II-R 施工例



#### ■アルミカバー無 設置方法：アンカーボルト又は接着剤貼付

		超高速点滅仕様					
品番		LB-S-II-R(片面)	LB-S-II-Y(片面)	LB-W-II-RR(両面)	LB-W-II-YW(両面)	LB-W-II-GG	LB-W-II-BB
価格		本体 ¥6,060(アンカー付) 専用レンチ ¥2,000 専用接着剤(TボンドAZM500) ¥2,600(10基設置可能)				本体 ¥8,900(アンカー付) 専用レンチ ¥2,000 専用接着剤(TボンドAZM500) ¥2,600(10基設置可能)	
太陽電池		108mW				240mW	
蓄電池		2.4V630mAh					
LED		赤 4個	黄 4個	赤 4個	黄 2個・白 2個	緑 4個	青 4個
ケージング		ポリカーボネイト樹脂				ポリカーボネイト樹脂	
点滅周期		200±20回/分				6600回/分(最大)	
点滅時間帯		夜間					

※ソーラー製品設置に当たってのご注意：日照が充分得られる場所に設置してください。夜間でも明るい場所には設置しないでください。  
※接着剤は別売りの専用接着剤(TボンドAZM500)をご使用ください。他の接着剤を使用した場合、本体故障の原因となります。

#### ■アルミカバー付 設置方法：アンカーボルト設置のみ(※接着剤貼付はできません)

		超高速点滅仕様					
品番		LBC-S-II-R(片面)	LBC-S-II-Y(片面)	LBC-W-II-RR(両面)	LBC-W-II-YW(両面)	LBC-W-II-GG	LBC-W-II-BB
価格		本体 ¥6,400(アンカー付) 専用レンチ ¥2,000				本体 ¥8,900(アンカー付) 専用レンチ ¥2,000	
太陽電池		108mW				240mW	
蓄電池		2.4V630mAh					
LED		赤 4個	黄 4個	赤 4個	黄 2個・白 2個	緑 4個	青 4個
ケージング		ポリカーボネイト樹脂				ポリカーボネイト樹脂 アルミカバー付	
点滅周期		200±20回/分				6600回/分(最大)	
点滅時間帯		夜間					

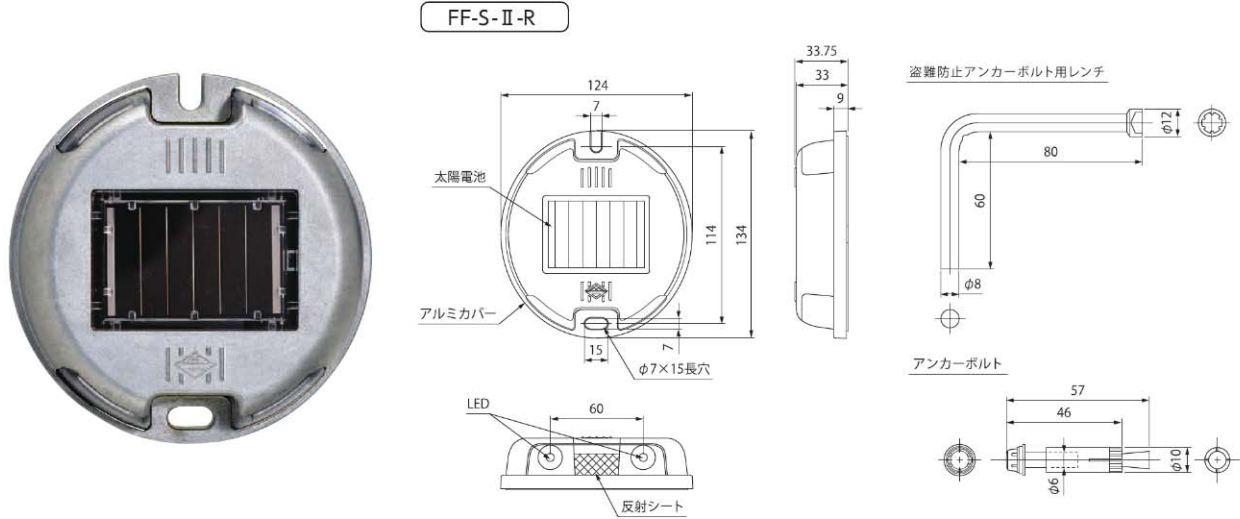
※ソーラー製品設置に当たってのご注意：日照が充分得られる場所に設置してください。夜間でも明るい場所には設置しないでください。  
※盗難防止のため、アンカー頭部が特殊な形状になっています。アンカーセットの際は別売りの専用レンチをご用意ください。

## LED

## ■ 自発光式縁石鉾

## 蛍-II

- アンカーボルトの位置を進行方向側(LED側)にしたため、縁石での孔あげ作業が容易。
- 電源には環境にやさしいフリーンな太陽電池を採用。
- 蓄電体に電気二重層コンデンサを使用し、長期にわたりメンテナンス不要。



■ FF-S-II-R (片面 橙)



FF-W-II-RR 施工例

■ FF-S-II-B (片面 青)



品番	FF-S-II-R	FF-S-II-B	FF-W-II-RR	FF-W-II-BB
価格	本体 ¥6,800(アンカー付)	本体 ¥7,900(アンカー付)	本体 ¥6,900(アンカー付)	本体 ¥8,400(アンカー付)
太陽電池	108mW			
蓄電装置	キャパシタ			
LED	橙 2個×片面	青 2個×片面	橙 2個×両面	青 2個×両面
ケージング	本体: ポリカーボネイト樹脂		カバー: アルミダイキャスト	
点滅周期	約180回/分			
点滅時間帯	夜間			
重量	約350g(発光部本体)			

※キャパシタの蓄電装置は納入時には放電しています。使用に当たっては、晴天時に屋外で3時間以上、直射日光による充電を行ってください。  
 ※ソーラー製品設置に当たってのご注意: 日照が充分得られる場所に設置してください。夜間でも明るい場所には設置しないでください。  
 ※盗難防止のため、アンカー頭部が特殊な形状になっています。アンカーセットの際は別売りの専用レンチをご用意ください。  
 ※接着剤は別売りの専用接着剤(TボンドAZM500)をご使用ください。他の接着剤を使用した場合、本体故障の原因となります。