



福島県

DELINATOR

DELINATOR
デリネーター

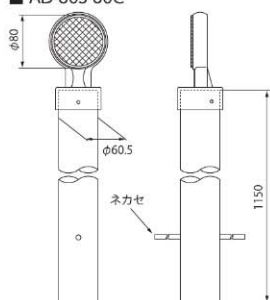
デリネーター

AD-80(φ80)シリーズ

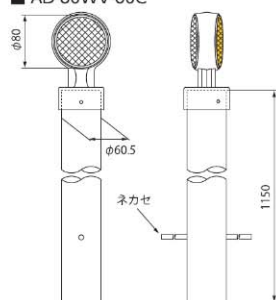
AD-80S-60C



■ AD-80S-60C



■ AD-80WV-60C



土中・コンクリート建込用



AD-80WV-60E 施工例

品番	AD-80S-60C	AD-80S-60E	AD-80WV-60C	AD-80WV-60E	AD-80S-38C	AD-80S-38E
価格	¥4,380	¥5,000	¥5,000	¥5,620	¥3,600	¥3,920
支柱	φ60.5×1150	φ60.5×1450	φ60.5×1150	φ60.5×1450	φ38×1150	φ38×1450
反射板サイズ	φ80片面		φ80両面角度付		φ80片面	
仕様	頭部	アルミ				
	反射板	ポリカーボネイト(白又は黄)				
	支柱	鋼管に下地亜鉛処理の上、静電粉体塗装				
品番	AD-80WV-38C	AD-80WV-38E	AD-80S-34C	AD-80S-34E	AD-80WV-34C	AD-80WV-34E
価格	¥4,220	¥4,540	¥3,500	¥3,820	¥4,120	¥4,440
支柱	φ38×1150	φ38×1450	φ34×1150	φ34×1450	φ34×1150	φ34×1450
反射板サイズ	φ80両面角度付		φ80片面		φ80両面角度付	
仕様	頭部	アルミ				
	反射板	ポリカーボネイト(白又は黄)				
	支柱	鋼管に下地亜鉛処理の上、静電粉体塗装				

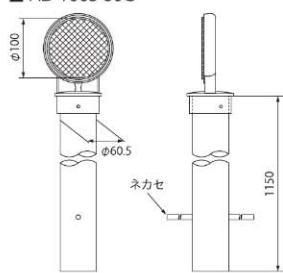
C: コンクリート用 E: 土中用

AD-100(φ100)シリーズ

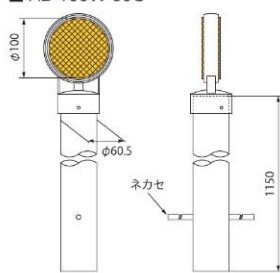
AD-100S-60C



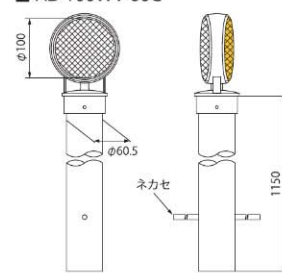
■ AD-100S-60C



■ AD-100W-60C



■ AD-100WV-60C



土中・コンクリート建込用

品番	AD-100S-60C	AD-100S-60E	AD-100W-60C	AD-100W-60E	AD-100WV-60C	AD-100WV-60E	AD-100S-38C	AD-100S-38E	AD-100W-38C
価格	¥4,680	¥5,300	¥5,200	¥5,820	¥5,400	¥6,020	¥3,900	¥4,220	¥4,420
支柱	φ60.5×1150	φ60.5×1450	φ60.5×1150	φ60.5×1450	φ60.5×1150	φ60.5×1450	φ38×1150	φ38×1450	φ38×1150
反射板サイズ	φ100片面		φ100両面平行		φ100両面角度付		φ100片面		φ100両面平行
仕様	頭部	アルミ							
	反射板	ポリカーボネイト(白又は黄)							
	支柱	鋼管に下地亜鉛処理の上、静電粉体塗装							
品番	AD-100W-38E	AD-100WV-38C	AD-100WV-38E	AD-100S-34C	AD-100S-34E	AD-100W-34C	AD-100W-34E	AD-100WV-34C	AD-100WV-34E
価格	¥4,740	¥4,620	¥4,940	¥3,800	¥4,120	¥4,320	¥4,640	¥4,520	¥4,840
支柱	φ38×1450	φ38×1150	φ38×1450	φ34×1150	φ34×1450	φ34×1150	φ34×1450	φ34×1150	φ34×1450
反射板サイズ	φ100両面平行	φ100両面角度付		φ100片面		φ100両面平行		φ100両面角度付	
仕様	頭部	アルミ							
	反射板	ポリカーボネイト(白又は黄)							
	支柱	鋼管に下地亜鉛処理の上、静電粉体塗装							

国土交通省景観ガイドライン対応タイプ(ダークブラウン・デリネーター)はP.81をご参照下さい。

C: コンクリート用 E: 土中用

防塵型デリネーター

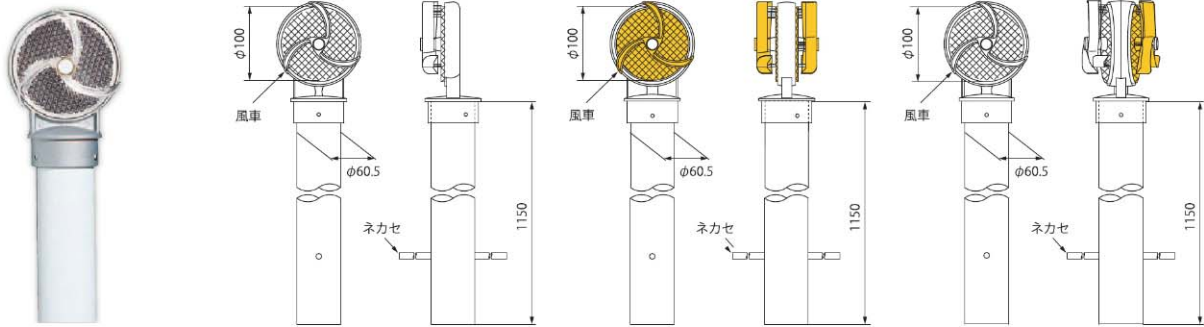
土中・コンクリート建込用

ADR-100S-60C

■ ADR-100S-60C

■ ADR-100W-60C

■ ADR-100WV-60C



品番	ADR-100S-60C	ADR-100S-60E	ADR-100W-60C	ADR-100W-60E	ADR-100WV-60C	ADR-100WV-60E	ADR-100S-38C	ADR-100S-38E	ADR-100W-38C
価格	¥5,880	¥6,500	¥7,600	¥8,220	¥7,800	¥8,420	¥5,100	¥5,420	¥6,820
支柱	φ60.5×1150	φ60.5×1450	φ60.5×1150	φ60.5×1450	φ60.5×1150	φ60.5×1450	φ38×1150	φ38×1450	φ38×1150
反射板サイズ	φ100片面		φ100両面平行		φ100両面角度付		φ100片面		φ100両面平行
仕様	頭部	アルミ							
	反射板	ポリカーボネイト(白又は黄)							
	支柱	鋼管に下地亜鉛処理の上、静電粉体塗装							
	風車	片面		両面				片面	
備考	—	—	(風車片面) ¥6,400	(風車片面) ¥7,020	(風車片面) ¥6,600	(風車片面) ¥7,220	—	—	(風車片面) ¥5,620
品番	ADR-100W-38E	ADR-100WV-38C	ADR-100WV-38E	ADR-100S-34C	ADR-100S-34E	ADR-100W-34C	ADR-100W-34E	ADR-100WV-34C	ADR-100WV-34E
価格	¥7,140	¥7,020	¥7,340	¥5,000	¥5,320	¥6,720	¥7,040	¥6,920	¥7,240
支柱	φ38×1450	φ38×1150	φ38×1450	φ34×1150	φ34×1450	φ34×1150	φ34×1450	φ34×1150	φ34×1450
反射板サイズ	φ100両面平行	φ100両面角度付		φ100片面		φ100両面平行		φ100両面角度付	
仕様	頭部	アルミ							
	反射板	ポリカーボネイト(白又は黄)							
	支柱	鋼管に下地亜鉛処理の上、静電粉体塗装							
	風車	両面		片面				両面	
備考	(風車片面) ¥5,940	(風車片面) ¥5,820	(風車片面) ¥6,140	—	—	(風車片面) ¥5,520	(風車片面) ¥5,840	(風車片面) ¥5,720	(風車片面) ¥6,040

国土交通省景観ガイドライン対応タイプ(ダークブラウン・デリネーター)はP.81をご参照下さい。

C:コンクリート用 E:土中用



ADR-100WV-60E 施工例



ADR-100S-60E 施工例

デリネーター

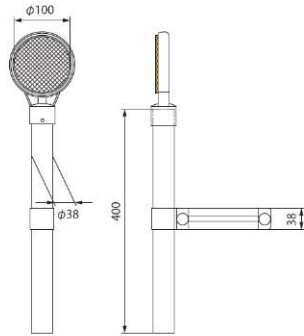
親子バンド取付タイプ

AD-100S-38B

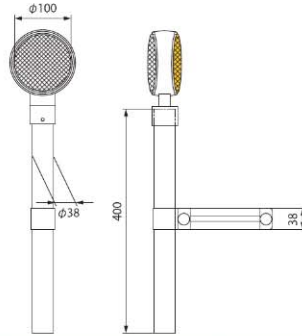
ガードレール・ガードパイプ用



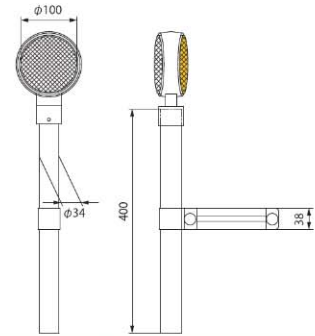
■ AD-100S-38B



■ AD-100WV-38B



■ AD-100WV-34B



品番	AD-80S-38B	AD-80WV-38B	AD-80S-34B	AD-80WV-34B	AD-100S-38B
価格	¥3,400	¥4,020	¥3,300	¥3,920	¥3,700
支柱	φ38×400		φ34×400		φ38×400
反射板サイズ	φ80片面	φ80両面角度付	φ80片面	φ80両面角度付	φ100片面
仕様	頭部	アルミ			
	反射板	ポリカーボネイト(白又は黄)			
	支柱	鋼管に下地亜鉛処理の上、静電粉体塗装			
	備考	アルミ親子バンド 1組付			
品番	AD-100W-38B	AD-100WV-38B	AD-100S-34B	AD-100W-34B	AD-100WV-34B
価格	¥4,220	¥4,420	¥3,600	¥4,120	¥4,320
支柱	φ38×400		φ34×400		φ38×400
反射板サイズ	φ100両面平行	φ100両面角度付	φ100片面	φ100両面平行	φ100両面角度付
仕様	頭部	アルミ			
	反射板	ポリカーボネイト(白又は黄)			
	支柱	鋼管に下地亜鉛処理の上、静電粉体塗装			
	備考	アルミ親子バンド 1組付			

*親子バンド対応径は右記よりご指定ください。(φ60.5、φ76.3、φ89.1、φ101.6、φ114.3、φ139.8)

国土交通省景観ガイドライン対応タイプ(ダークブラウン・デリネーター)はP.82をご参照下さい。

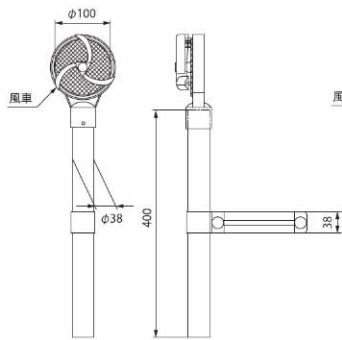
親子バンド取付防塵タイプ

ADR-100S-38B

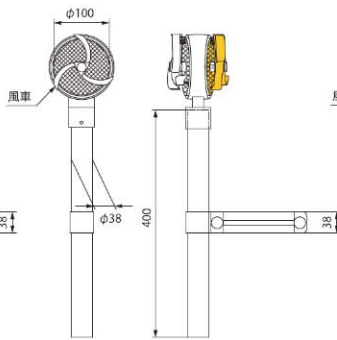
ガードレール・ガードパイプ用



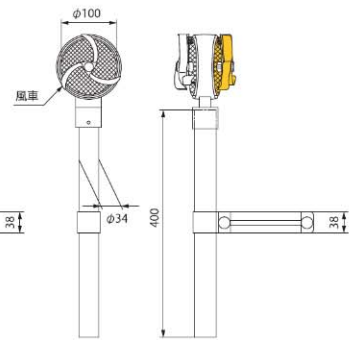
■ ADR-100S-38B



■ ADR-100WV-38B



■ ADR-100WV-34B



品番	ADR-100S-38B	ADR-100W-38B	ADR-100WV-38B	ADR-100S-34B	ADR-100W-34B	ADR-100WV-34B
価格	¥4,900	¥6,620	¥6,820	¥4,800	¥6,520	¥6,720
支柱	φ38×400		φ34×400		φ38×400	φ34×400
反射板サイズ	φ100片面	φ100両面平行	φ100両面角度付	φ100片面	φ100両面平行	φ100両面角度付
仕様	頭部	アルミ				
	反射板	ポリカーボネイト(白又は黄)				
	支柱	鋼管に下地亜鉛処理の上、静電粉体塗装				
	風車	片面	両面	片面	両面	両面
備考	—	(風車片面)¥5,420	(風車片面)¥5,620	—	(風車片面)¥5,320	(風車片面)¥5,520

*親子バンド対応径は右記よりご指定ください。(φ60.5、φ76.3、φ89.1、φ101.6、φ114.3、φ139.8)

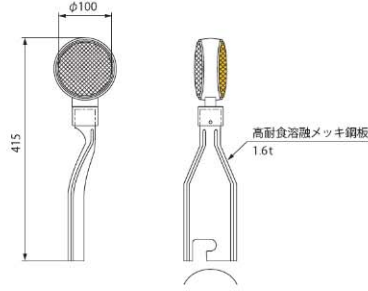
国土交通省景観ガイドライン対応タイプ(ダークブラウン・デリネーター)はP.82をご参照下さい。

支柱差し込みタイプ(リトルスター)

ADF-100S



■ ADF-100WV



ガードレール用



ADF-100WV 施工例



AD-GR

品番	ADF-80S	ADF-80WV	ADF-100S	ADF-100WV	AD-GR
価格	¥2,380	¥3,000	¥2,680	¥3,400	¥2,100
反射板サイズ	φ80片面	φ80両面角度付	φ100片面	φ100両面角度付	
仕様	頭部	アルミ			ABS樹脂
	反射板	ポリカーボネイト(白又は黄)			メタクリル(白・黄)
	支柱	高耐食溶融メッキ鋼板			アルミに白粉体塗装

*ガードレールA種・B種兼用。

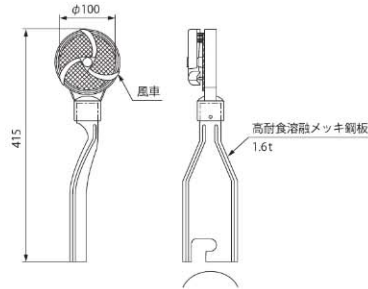
国土交通省景観ガイドライン対応タイプ(ダークブラウン・デリネーター)はP.83をご参照下さい。

支柱差し込み防塵タイプ(リトルスター)

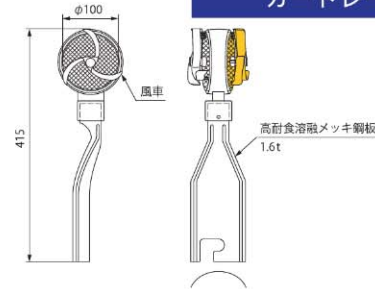
ADR-100S-ADF



■ ADR-100S-ADF



■ ADR-100WV-ADF



ガードレール用

品番	ADR-100S-ADF	ADR-100WV-ADF	仕様	頭部	アルミ	
価格	¥3,880	¥5,800		反射板	ポリカーボネイト(白又は黄)	
反射板サイズ	φ100片面	φ100両面角度付		支柱	高耐食溶融メッキ鋼板	
仕様	風車	片面	両面	備考	— (風車片面)¥4,600	

*ガードレールA種・B種兼用。

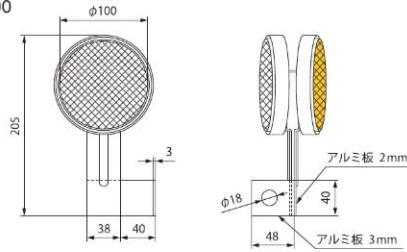
国土交通省景観ガイドライン対応タイプ(ダークブラウン・デリネーター)はP.83をご参照下さい。

ボルト固定タイプ

AD-2WR-100



■ AD-2WR-100



ガードレール用



品番	AD-2SR-80	AD-2WR-80	AD-2SR-100	AD-2WR-100
価格	¥2,180	¥2,800	¥2,780	¥3,500
反射板サイズ	φ80片面	φ80両面角度付	φ100片面	φ100両面角度付
仕様	頭部	アルミ		
	反射板	ポリカーボネイト(白又は黄)		
	取付部	アルミ板		

*ガードレールA種には取付不可。 *進行方向右側(中央分離帯等)設置用についてはお問い合わせください。 *φ100レンズに風車を付けた場合は片面プラス¥1,200です。

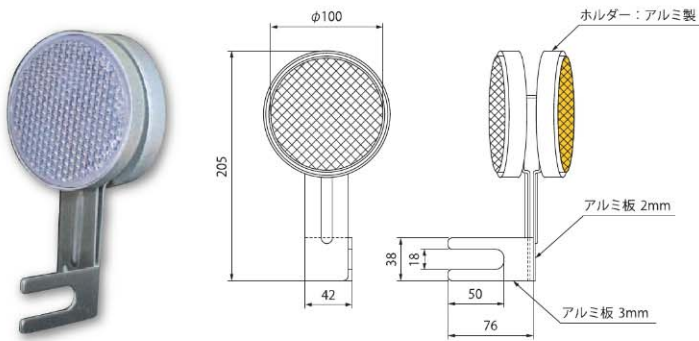
国土交通省景観ガイドライン対応タイプ(ダークブラウン・デリネーター)はP.84をご参照下さい。

デリネーター

差し込みタイプ

AD-2WP-100

■ AD-2WP-100



ガードパイプ用



AD-2WP-100(特注) 施工例

品番	AD-2SP-80	AD-2WP-80	AD-2SP-100	AD-2WP-100
価格	¥2,180	¥2,800	¥2,780	¥3,500
反射板サイズ	φ80片面	φ80両面角度付	φ100片面	φ100両面角度付
仕様	頭部	アルミ		
	反射板	ポリカーボネイト(白又は黄)		
	取付部	アルミ板		
仕様	φ60.5、φ76.3 支柱取付用			

※φ114.3支柱、φ139.8支柱取付用についてはお問い合わせください。
 ※進行方向右側(中央分離帯等)設置用についてはお問い合わせください。
 ※φ100レンズに風車を付けた場合は片面プラス¥1,200です。

国土交通省景観ガイドライン対応タイプ(ダークブラウン・デリネーター)はP.84をご参照下さい。

ホールドタイプ

AT-100WV

■ AT-100WV



AT-100W 施工例



AT-100W 施工例

ガードパイプ・防護柵用

品番	AT-80S	AT-80WV	AT-100S	AT-100W	AT-100WV
価格	¥3,540	¥4,160	¥3,840	¥4,360	¥4,560
反射板サイズ	φ80片面	φ80両面角度付	φ100片面	φ100両面平行	φ100両面角度付
仕様	頭部	アルミ			
	反射板	ポリカーボネイト(白又は黄)			
	取付金具	アルミ			

※金具対応径は、φ42.7、φ48.6、φ60.5よりご指定ください。
 ※φ76.3用のみ、特注にて製作可能です。(別途見積り)
 ※φ100レンズに風車を付けた場合は片面プラス¥1,200です。

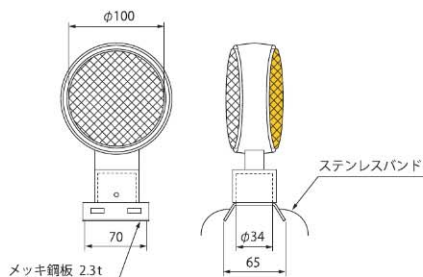
国土交通省景観ガイドライン対応タイプ(ダークブラウン・デリネーター)はP.88をご参照下さい。

デリネーター

ステンレスバンド取付タイプ

ADB-100WV

■ ADB-100WV



高欄用



ADB-100S 施工例

品番	ADB-80S	ADB-80WV	ADB-100S	ADB-100W	ADB-100WV
価格	¥3,600	¥4,220	¥3,900	¥4,420	¥4,620
反射板サイズ	φ80片面	φ80両面角度付	φ100片面	φ100両面平行	φ100両面角度付
仕様	頭部	アルミ			
	反射板	ポリカーボネイト(白又は黄)			
	取付金具	金具:メッキ鋼板 バンド:ステンレス			

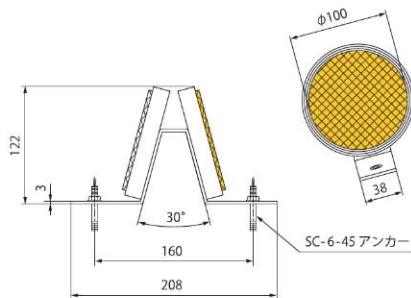
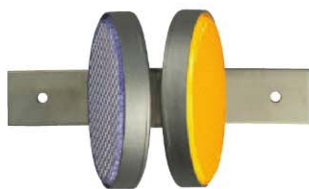
*取付可能範囲φ76.3~φ180(φ180以上又は角型の場合はご相談ください。)
 *φ100レンズに風車を付けた場合は片面プラス¥1,200です。

国土交通省景観ガイドライン対応タイプ(ダークブラウン・デリネーター)はP.85をご参照下さい。

アンカー式

AD-10WV(側壁用)

■ AD-10WV(側壁用)



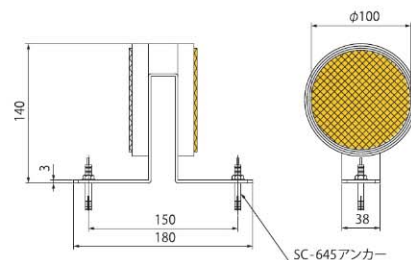
側壁・縁石用



AD-10WV 施工例

AD-10W(縁石用)

■ AD-10W(縁石用)



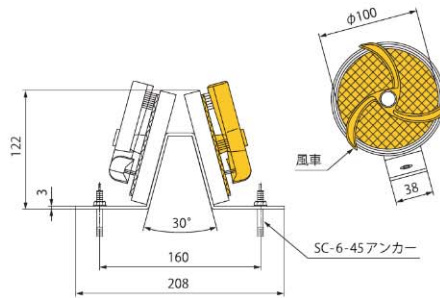
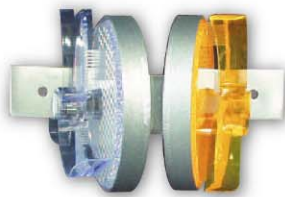
品番	AD-10S(側壁用)	AD-10S(縁石用)	AD-10WV(側壁用)	AD-10W(縁石用)
価格	¥2,680	¥2,680	¥3,400	¥3,400
反射板サイズ	φ100片面角度付	φ100片面直角タイプ	φ100両面角度付	φ100両面直角タイプ
仕様	頭部	アルミ		
	反射板	ポリカーボネイト(白又は黄)		
	本体	アルミ板(アンカーボルト付)		

国土交通省景観ガイドライン対応タイプ(ダークブラウン・デリネーター)はP.86をご参照下さい。

アンカー式防塵タイプ

ADR-10WV (側壁用)

■ ADR-10WV (側壁用)



ADR-10WV 施工例

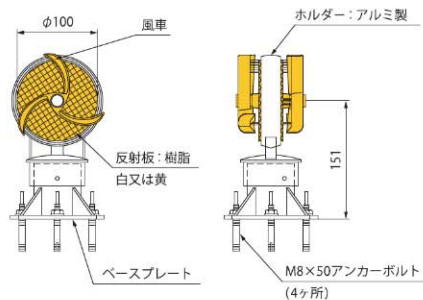
品番	ADR-10S(側壁用)	ADR-10S(縁石用)	ADR-10WV(側壁用)	ADR-10W(縁石用)
価格	¥3,880	¥3,880	¥5,800	¥5,800
反射板サイズ	φ100片面角度付	φ100片面直角タイプ	φ100両面角度付	φ100両面直角タイプ
仕様	アルミ			
	ポリカーボネイト(白又は黄)			
	アルミ板(アンカーボルト付)			
	風車	片面		両面 (風車片面)¥4,600

国土交通省景観ガイドライン対応タイプ(ダークブラウン・デリネーター)はP.86をご参照下さい。

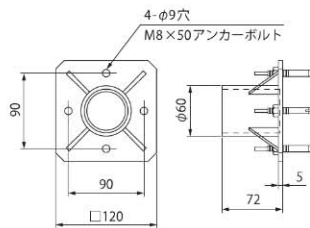
ベースプレート式

ADR-100W-BH

■ ADR-100W-BH

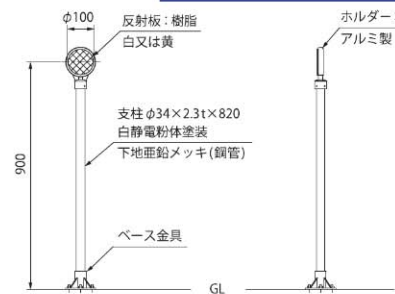


ADR-100W-BH 施工例

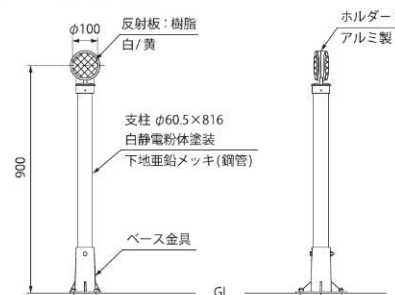


■ AD-100S-34BH

緑石・中央分離帯用



■ AD-100WV-60BH



品番	AD-100S-34BH-900	AD-100W-34BH-900	AD-100WV-34BH-900	AD-100S-60BH-900	AD-100W-60BH-900	AD-100WV-60BH-900
価格	¥6,770	¥7,290	¥7,490	¥8,950	¥9,470	¥9,670
支柱		φ34×820			φ60.5×816	
反射板サイズ	φ100片面	φ100両面平行	φ100両面角度付	φ100片面	φ100両面平行	φ100両面角度付
仕様	アルミ					
	ポリカーボネイト(白又は黄)					
	鋼管に下地亜鉛処理の上、静電粉体塗装					
	アルミ(アンカーボルト付)					

■ 防塵型

品番	ADR-100S-BH	ADR-100W-BH	ADR-100WV-BH	仕様
価格	¥8,420	¥10,140	¥10,340	
反射板サイズ	φ100片面	φ100両面平行	φ100両面角度付	
備考	—	(風車片面)¥8,940	(風車片面)¥9,140	
仕様	アルミ			
	ポリカーボネイト(白又は黄)			
	アルミ(アンカーボルト付)			
	風車	片面		両面

国土交通省景観ガイドライン対応タイプ(ダークブラウン・デリネーター)はP.86をご参照下さい。

デリネーター

AD-16シリーズ(アルミ支柱)土中打込タイプ

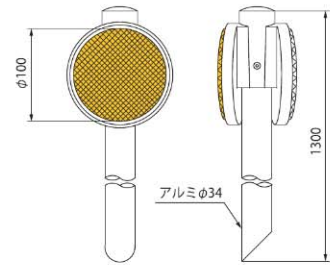
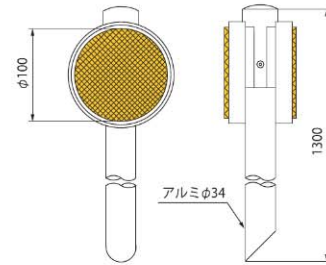
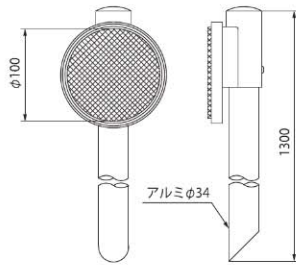
土中建込用

AD-16S-100

■ AD-16S-100

■ AD-16W-100

■ AD-16WV-100



品番	AD-16S-80	AD-16W-80	AD-16WV-80	AD-16S-100	AD-16W-100	AD-16WV-100
価格	¥2,480	¥3,220	¥3,220	¥2,940	¥3,540	¥3,540
支柱	φ34×1300					
反射板サイズ	φ80片面	φ80両面平行	φ80両面角度付	φ100片面	φ100両面平行	φ100両面角度付
仕様	頭部	アルミ				
	反射板	ポリカーボネイト(白又は黄)				
	支柱	アルミ				

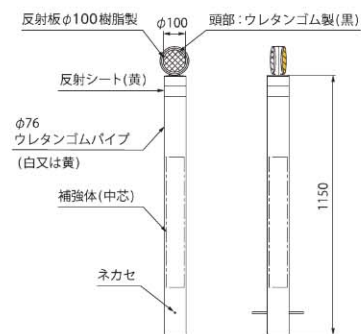
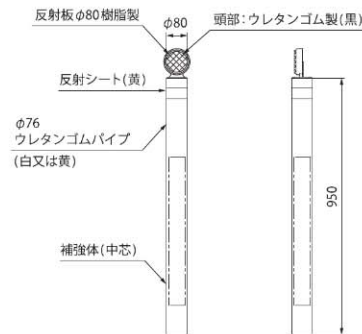
キャムデリネーター(ウレタン支柱・可倒式)

縁石・土中・コンクリート建込用

CAM-80S-BL

■ CAM-80S-BL

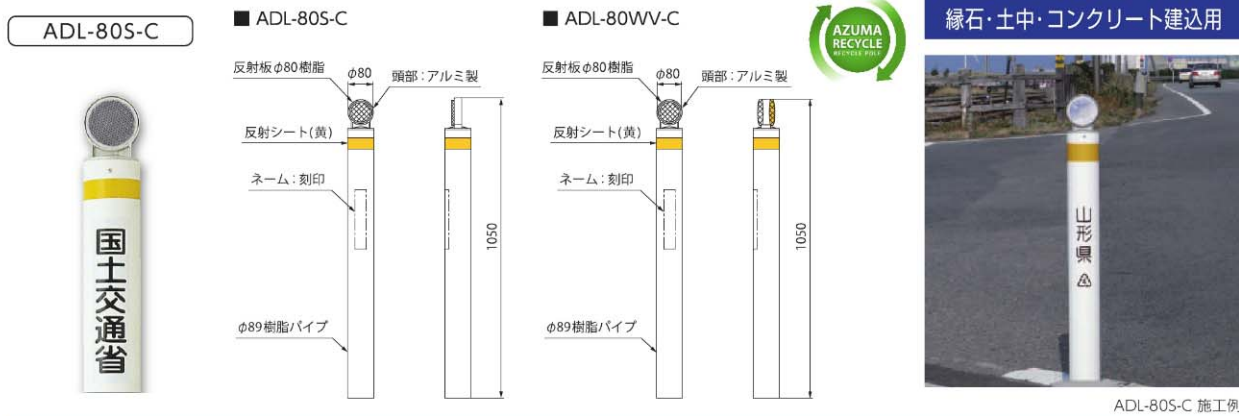
■ CAM-100WV-CL



品番	CAM-80S-BL	CAM-80WV-BL	CAM-80S-CL	CAM-80WV-CL	CAM-80S-EL	CAM-80WV-EL
価格	¥17,800	¥19,100	¥18,900	¥20,200	¥21,000	¥22,300
支柱	φ76×950		φ76×1150		φ76×1450	
反射板サイズ	φ80片面	φ80両面角度付	φ80片面	φ80両面角度付	φ80片面	φ80両面角度付
仕様	頭部(色)	ウレタンゴム(黒)				
	反射板(色)	ポリカーボネイト(白又は黄)				
	支柱(色)	ウレタンゴム(白又は黄)				
品番	CAM-100S-BL	CAM-100WV-BL	CAM-100S-CL	CAM-100WV-CL	CAM-100S-EL	CAM-100WV-EL
価格	¥18,900	¥20,400	¥20,200	¥21,700	¥21,500	¥23,000
支柱	φ76×950		φ76×1150		φ76×1450	
反射板サイズ	φ100片面	φ100両面角度付	φ100片面	φ100両面角度付	φ100片面	φ100両面角度付
仕様	頭部(色)	ウレタンゴム(黒)				
	反射板(色)	ポリカーボネイト(白又は黄)				
	支柱(色)	ウレタンゴム(白又は黄)				

BL: 縁石用 CL: コンクリート用 EL: 土中用

ADL-80シリーズ (リサイクル樹脂支柱) AD型デリネーター (かぶせ式スノーポール対応型)



品番	ADL-80S-C	ADL-80S-L	ADL-80S-E	ADL-80WV-C	ADL-80WV-L	ADL-80WV-E	スペーサー59	
価格	¥4,500	¥4,800	¥4,950	¥4,800	¥4,900	¥5,250	¥600	
支柱	φ89×1050	φ89×1250	φ89×1550	φ89×1050	φ89×1250	φ89×1550		
反射板サイズ	φ80片面			φ80両面角度付				
仕様	頭部	アルミ						内径 φ89.1×外径φ100 L=50 VP100用、ゴム製
	反射板	ポリカーボネイト(白又は黄)						
	支柱	ポリエチレンポール						

※ベースタイプも製作可能です。P128をご参照ください。

C: 緑石用 L: コンクリート用 E: 土中用



社会の未来に貢献する AZUMAの リサイクルポール

RECYCLE-POLE

(株)吾妻商会は地球環境の保全をめざし、日々製品のリサイクル活動に取り組んでおります。AZUMAの樹脂製デリネーター・スノーポールは、支柱内側に再生材(ポリエチレン)を使用。使命を終えた製品たちは様々なプロセスを経て、新たなデリネーター・スノーポールとして生まれ変わります。



デリネーター

AD-150(φ150)シリーズ

土中・コンクリート建込用

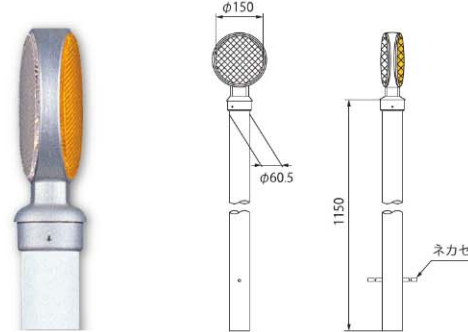
AD-150S-60C

■ AD-150S-60C



AD-150WV-60C

■ AD-150WV-60C



品番	AD-150S-60C	AD-150S-60E	AD-150WV-60C	AD-150WV-60E
価格	¥6,800	¥7,420	¥7,520	¥8,140
支柱	φ60.5×1150	φ60.5×1450	φ60.5×1150	φ60.5×1450
反射板サイズ	φ150片面		φ150両面角度付	
仕様	頭部 アルミ 反射板 ポリカーボネイト(白又は黄) 支柱 鋼管に下地亜鉛処理の上、静電粉体塗装			

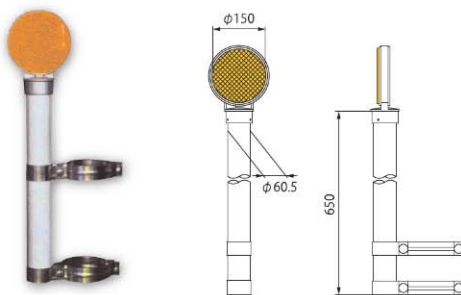
*特注にてベースプレート式も製作可能。(別途お見積り)

C: コンクリート用 E: 土中用

ガードレール用

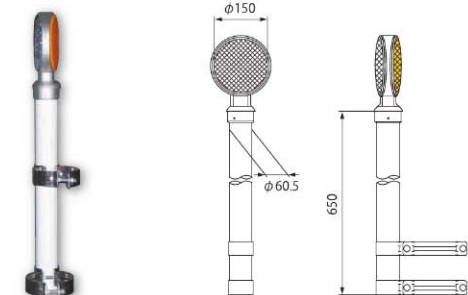
AD-150S-60B

■ AD-150S-60B



AD-150WV-60B

■ AD-150WV-60B



品番	AD-150S-60B	AD-150WV-60B	仕様
価格	¥7,820	¥8,540	頭部 アルミ
支柱	φ60.5×650		反射板 ポリカーボネイト(白又は黄)
反射板サイズ	φ150片面	φ150両面角度付	支柱 鋼管に下地亜鉛処理の上、静電粉体塗装
			備考 アルミ親子バンド2組付

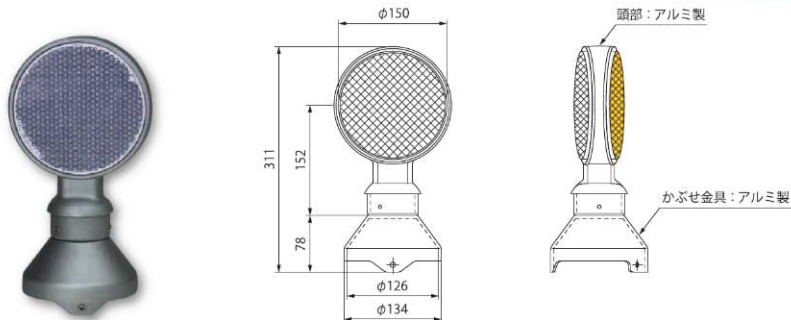
*親子バンド対応径は右記よりご指定ください。(φ60.5、φ76.3、φ89.1、φ101.6、φ114.3、φ139.8)

支柱かぶせタイプ(φ150)

PAD-150WV-114

■ PAD-150WV-114

ガードレール・ガードパイプ用

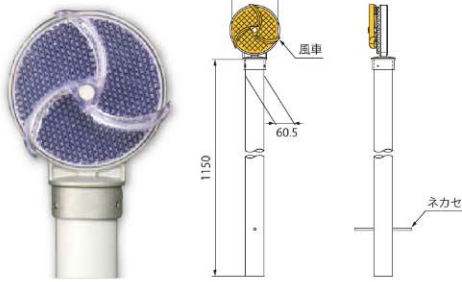


品番	PAD-150S-114	PAD-150WV-114	仕様
価格	¥8,800	¥9,520	頭部 アルミ
支柱	φ114.3用		反射板 ポリカーボネイト(白又は黄)
反射板サイズ	φ150片面	φ150両面角度付	ホルダー アルミ

ADR-150防塵型(φ150)

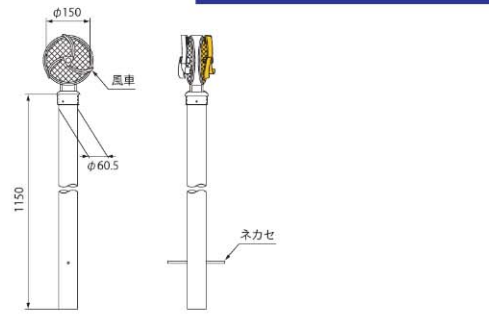
ADR-150S-60C

■ ADR-150S-60C



ADR-150WV-60C

■ ADR-150WV-60C



土中・コンクリート建込用

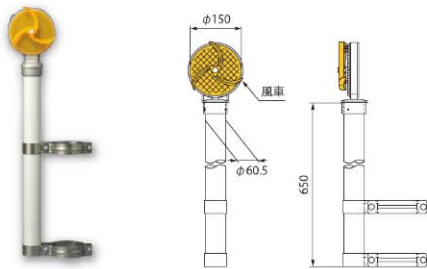
品番	ADR-150S-60C	ADR-150S-60E	ADR-150WV-60C	ADR-150WV-60E
価格	¥8,200	¥8,820	¥10,320	¥10,940
支柱	φ60.5×1150	φ60.5×1450	φ60.5×1150	φ60.5×1450
反射板サイズ	φ150片面		φ150両面角度付	
仕様	頭部	アルミ		
	反射板	ポリカーボネイト(白又は黄)		
	支柱	鋼管に下地亜鉛処理の上、静電粉体塗装		
	風車	片面	両面	
備考	—	—	(風車片面)¥8,920	(風車片面)¥9,540

※特注にてベースプレート式も製作可能。(別途見積り)

C:コンクリート用 E:土中用

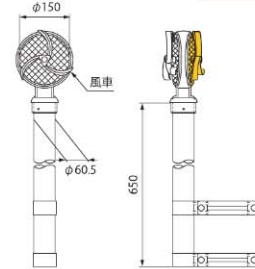
ADR-150S-60B

■ ADR-150S-60B



ADR-150WV-60B

■ ADR-150WV-60B



ガードレール用

品番	ADR-150S-60B	ADR-150WV-60B	
価格	¥9,220	¥11,340	
支柱	φ60.5×650		
反射板サイズ	φ150片面	φ150両面角度付	
仕様	頭部	アルミ	
	反射板	ポリカーボネイト(白又は黄)	
	支柱	鋼管に下地亜鉛処理の上、静電粉体塗装	
	風車	片面	両面
備考	—	(風車片面)¥9,940	
	アルミ親子バンド2組付		

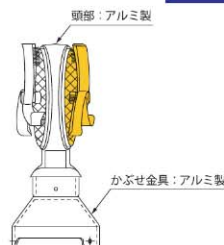
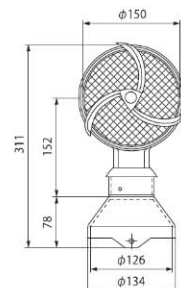
※親子バンド対応径は右記よりご指定ください。(φ60.5、φ76.3、φ89.1、φ101.6、φ114.3、φ139.8)

支柱かぶせタイプ防塵型

PADR-150WV-114

■ PADR-150WV-114

ガードレール・ガードパイプ用



品番	PADR-150S-114	PADR-150WV-114	
価格	¥10,200	¥12,320	
支柱	φ114.3用		
反射板サイズ	φ150片面	φ150両面角度付	
仕様	頭部	アルミ	
	反射板	ポリカーボネイト(白又は黄)	
	ホルダー	アルミ	
	風車	片面	両面
備考	—	(風車片面)¥10,920	

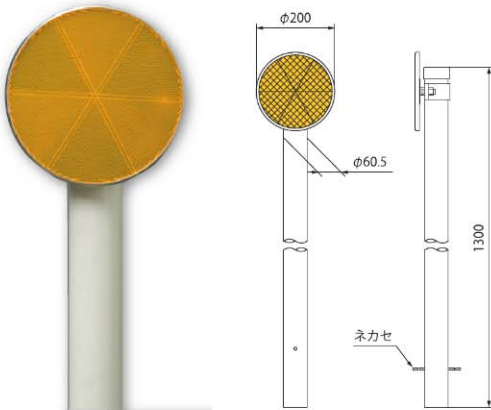
デリネーター

AD-200(φ200)シリーズ

土中・コンクリート建込用

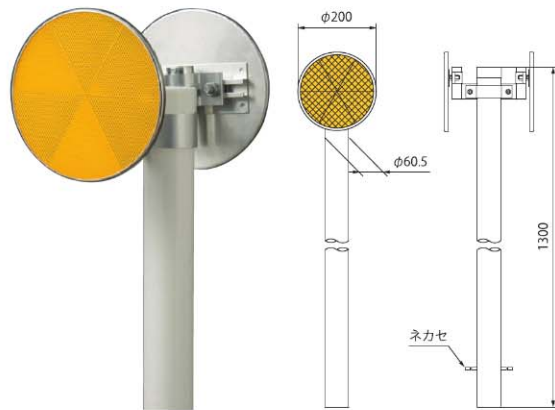
AD-200S-60C

■ AD-200S-60C



AD-200W-60C

■ AD-200W-60C



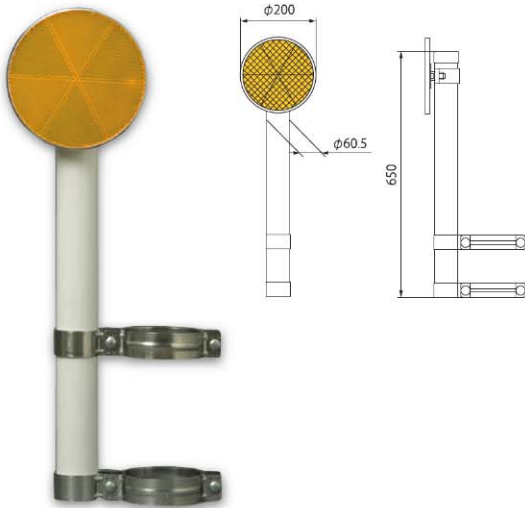
品番	AD-200S-60C	AD-200S-60E	AD-200W-60C	AD-200W-60E
価格	¥10,040	¥10,660	¥21,200	¥21,820
支柱	φ60.5×1300	φ60.5×1630	φ60.5×1300	φ60.5×1630
反射板サイズ	φ200片面		φ200両面	
仕様	頭部	アルミ枠		
	反射板	ポリカーボネイト(白又は黄)		
	支柱	鋼管に下地亜鉛処理の上、静電粉体塗装		
	備考	両面取付金具付		
標準基礎寸法	(W)300×(D)300×(H)300	—	(W)300×(D)300×(H)300	—

C: コンクリート用 E: 土中用

ガードレール用

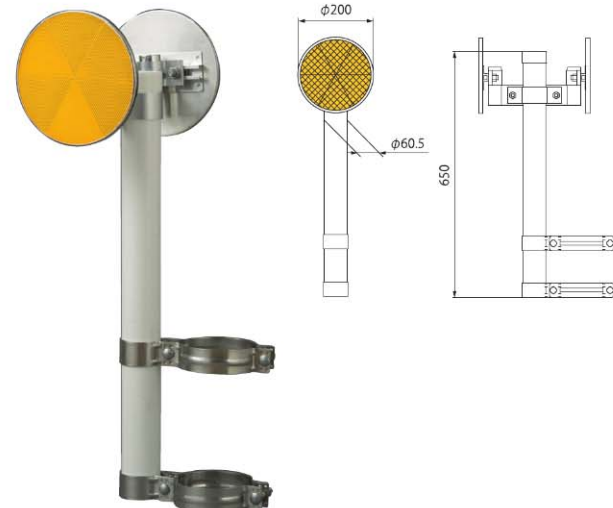
AD-200S-B

■ AD-200S-B



AD-200W-B

■ AD-200W-B



品番	AD-200S-B	AD-200W-B	
価格	¥10,640	¥21,800	
支柱	φ60.5×650		
反射板サイズ	φ200片面	φ200両面	
仕様	頭部	アルミ枠	
	反射板	ポリカーボネイト(白又は黄)	
	支柱	鋼管に下地亜鉛処理の上、静電粉体塗装	
	備考	アルミ親子バンド2組付	アルミ親子バンド2組付、両面取付金具付

品番	ARH-200	
価格	¥7,660(頭部のみUバンド付)	
反射板サイズ	φ200	
仕様	頭部	アルミ枠
	反射板	ポリカーボネイト(白又は黄)

*特注にてベース式も製作可能。(別途お見積り)

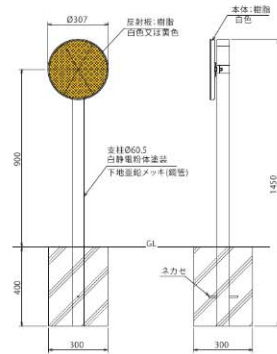
AD-300(φ300・丸型)シリーズ

土中・コンクリート建込用

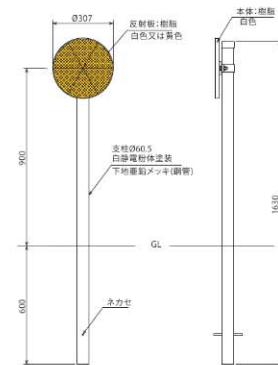
AD-300S-60C (丸型)



AD-300S-60C



AD-300S-60E



品番	AD-300S-60C	AD-300S-60E	AD-300W-60C	AD-300W-60E
価格	¥11,880	¥12,300	¥26,080	¥26,500
支柱	φ60.5×1450	φ60.5×1630	φ60.5×1450	φ60.5×1630
反射板サイズ	φ307片面		φ307両面	
仕様	頭部	樹脂枠		
	反射板	ポリカーボネイト(白又は黄)		
	支柱	鋼管に下地亜鉛処理の上、静電粉体塗装		
	備考	—	—	両面取付金具付
標準基礎寸法	(w)300×(d)300×(h)400	—	(w)300×(d)300×(h)400	—

※特注にてベース式も製作可能。(別途お見積り)

C:コンクリート用 E:土中用

丸型のみ国土交通省景観ガイドライン対応タイプ(ダークブラウン・デリネーター)はP.87をご参照下さい。

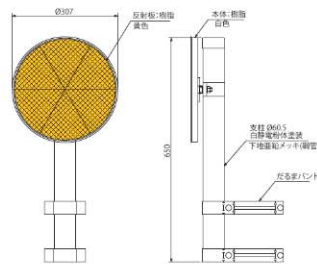
AD-300(φ300・丸型)シリーズ

ガードレール用

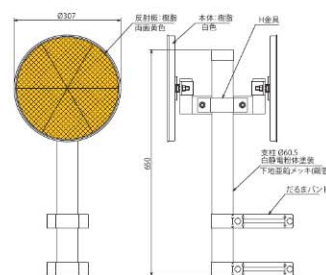
AD-300W-B



AD-300S-B



AD-300W-B



AD-300NS及びAD-300NW組立て写真

品番	AD-300S-B	AD-300W-B	
価格	¥12,280	¥26,480	
支柱	φ60.5×650		
反射板サイズ	φ307片面	φ307両面	
仕様	頭部	樹脂枠	
	反射板	ポリカーボネイト(白又は黄)	
	支柱	鋼管に下地亜鉛処理の上、静電粉体塗装	
	備考	アルミ親子バンド 2組付	アルミ親子バンド 2組付+両面取付金具

※親子バンド対応径は右記よりご指定ください。(φ60.5、φ76.3、φ89.1、φ101.6、φ114.3、φ139.8)

丸型のみ国土交通省景観ガイドライン対応タイプ(ダークブラウン・デリネーター)はP.87をご参照下さい。

品番	ARH-300	
価格	¥9,000 (頭部のみバンド付)	
反射板サイズ	φ307	
仕様	頭部	樹脂枠
	反射板	ポリカーボネイト (白又は黄)

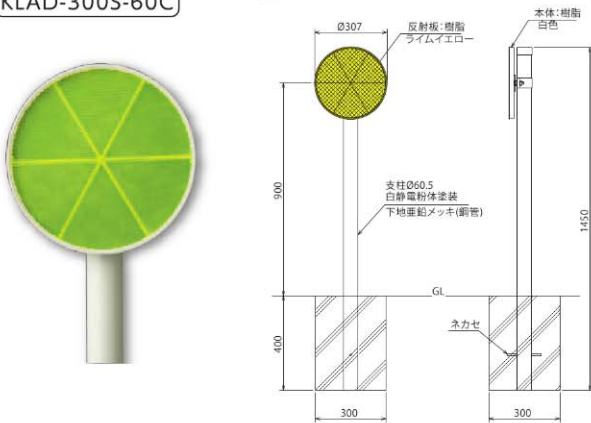
デリネーター

KLAD-300(φ300・丸型)シリーズ

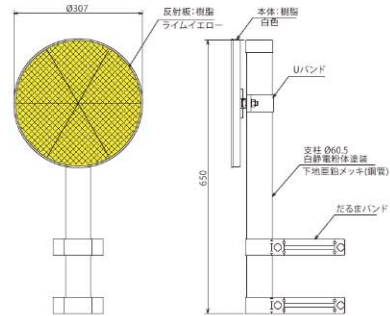
土中・コンクリート建込・ガードレール用

KLAD-300S-60C

■ KLAD-300S-60C



■ KLAD-300S-B



品番	KLAD-300S-60C	KLAD-300S-60E	KLAD-300W-60C	KLAD-300W-60E	KLAD-300S-B	KLAD-300W-B
価格	¥11,880	¥12,300	¥26,080	¥26,500	¥12,280	¥26,480
支柱	φ60.5×1450	φ60.5×1630	φ60.5×1450	φ60.5×1630	φ60.5×650	
反射板サイズ	φ307片面		φ307両面		φ307片面	φ307両面
仕様	樹脂枠					
	メタクリルライムイエロー					
様	鋼管に下地亜鉛処理の上、静電粉体塗装					
	備考	—	—	両面取付金具付	アルミ親子バンド 2組付	アルミ親子バンド 2組付、両面取付金具付
標準基礎寸法	(w)300×(d)300 ×(h)400	—	(w)300×(d)300 ×(h)400	—	—	—

C: コンクリート用 E: 土中用

品番	KLARH-300
価格	¥9,000 (頭部のみ Uバンド付)
反射板サイズ	φ307
仕様	樹脂枠
様	メタクリル ライムイエロー

AD-コスモス400(φ400)シリーズ

AD-コスモス 400S-60C

■ AD-コスモス400S-60C



土中・コンクリート建込用



AD-コスモス400S-60C 施工例

品番	AD-コスモス400S-60C	AD-コスモス400S-60E
価格	¥18,080	¥19,200
支柱	φ60.5×1630	φ60.5×1800
反射板サイズ	φ428片面	
仕様	アルミ枠	
	ポリカーボネイト(白又は黄)	
様	鋼管に下地亜鉛処理の上、静電粉体塗装	
	標準基礎寸法	(w)300×(d)300×(h)500

C: コンクリート用 E: 土中用

品番	ARH-コスモス400
価格	¥15,080 (頭部のみ、Uバンド付)
反射板サイズ	φ428
仕様	アルミ枠
様	ポリカーボネイト

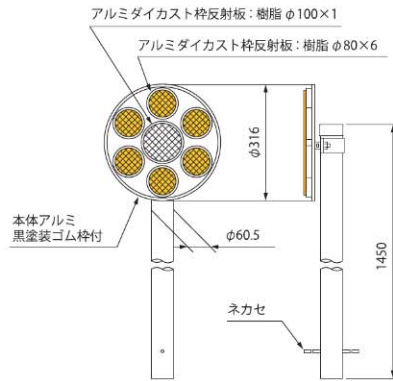
AD-コスモス(φ300)シリーズ

土中・コンクリート建込用

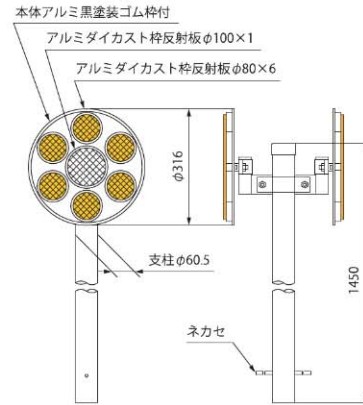
AD- コスモス S-60C



■ AD-コスモスS-60C



■ AD-コスモスW-60C



品番	AD-コスモスS-60C	AD-コスモスS-60E	AD-コスモスW-60C	AD-コスモスW-60E
価格	¥11,880	¥12,300	¥25,580	¥26,000
支柱	φ60.5×1450	φ60.5×1630	φ60.5×1450	φ60.5×1630
反射板サイズ	φ316片面		φ316両面	
仕様	頭部	アルミ枠		
	反射板	ポリカーボネイト		
	支柱	鋼管に下地亜鉛処理の上、静電粉体塗装		
	備考	—		両面取付金具付
標準基礎寸法	(w)300×(d)300×(h)400	—	(w)300×(d)300×(h)400	—

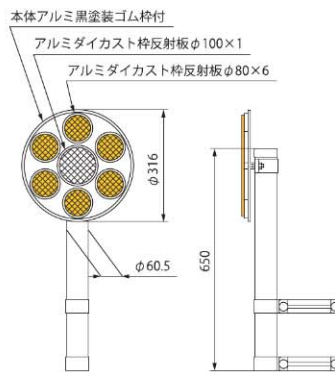
C:コンクリート用 E:土中用

ガードレール用

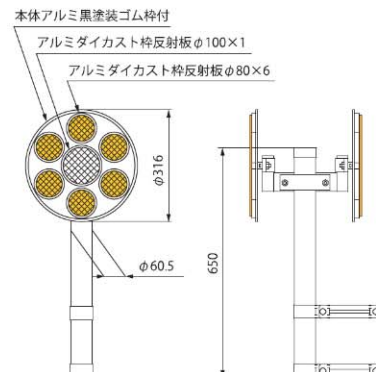
AD- コスモス S-B



■ AD-コスモスS-B



■ AD-コスモスW-B



品番	AD-コスモスS-B	AD-コスモスW-B	
価格	¥12,280	¥25,980	
支柱	φ60.5×650		
反射板サイズ	φ316片面	φ316両面	
仕様	頭部	アルミ枠	
	反射板	ポリカーボネイト	
	支柱	鋼管に下地亜鉛処理の上、静電粉体塗装	
	備考	アルミ親子バンド2組付	アルミ親子バンド2組付、両面取付金具付

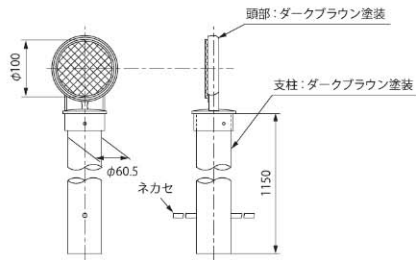
品番	ARH-コスモス	
価格	¥9,000(頭部のみリバンド付)	
反射板サイズ	φ316	
仕様	頭部	アルミ枠
	反射板	ポリカーボネイト

デリネーター

■ 土中・コン中建込タイプ

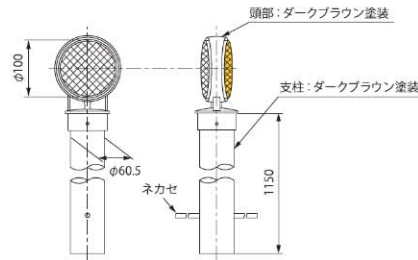
DBAD-100S-60C

■ DBAD-100S-60C



■ DBAD-100WV-60C

土中・コンクリート建込用



品番	DBAD-100S-60C	DBAD-100S-60E	DBAD-100W-60C	DBAD-100W-60E	DBAD-100WV-60C	DBAD-100WV-60E	DBAD-100S-38C	DBAD-100S-38E	DBAD-100W-38C	
価格	¥5,380	¥6,000	¥5,900	¥6,520	¥6,100	¥6,720	¥4,600	¥4,920	¥5,120	
支柱	φ60.5×1150	φ60.5×1450	φ60.5×1150	φ60.5×1450	φ60.5×1150	φ60.5×1450	φ38×1150	φ38×1450	φ38×1150	
反射板サイズ	φ100片面		φ100両面平行		φ100両面角度付		φ100片面		φ100両面平行	
仕様	頭部	アルミ ダークブラウン塗装								
	反射板	ポリカーボネイト(白又は黄)								
	支柱	鋼管に下地亜鉛処理の上、ダークブラウン塗装								
品番	DBAD-100W-38E	DBAD-100WV-38C	DBAD-100WV-38E	DBAD-100S-34C	DBAD-100S-34E	DBAD-100W-34C	DBAD-100W-34E	DBAD-100WV-34C	DBAD-100WV-34E	
価格	¥5,440	¥5,320	¥5,640	¥4,500	¥4,820	¥5,020	¥5,340	¥5,220	¥5,540	
支柱	φ38×1450	φ38×1150	φ38×1450	φ34×1150	φ34×1450	φ34×1150	φ34×1450	φ34×1150	φ34×1450	
反射板サイズ	φ100両面平行	φ100両面角度付		φ100片面		φ100両面平行		φ100両面角度付		
仕様	頭部	アルミ ダークブラウン塗装								
	反射板	ポリカーボネイト(白又は黄)								
	支柱	鋼管に下地亜鉛処理の上、ダークブラウン塗装								

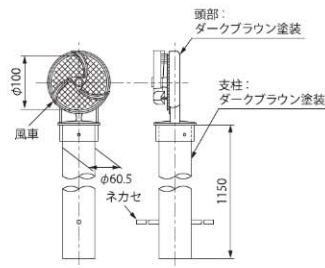
*特注にてグレーベージュ・ダークグレーも製作可能。(別途お見積り)

C: コンクリート用 E: 土中用

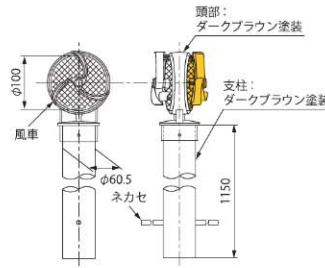
■ 土中・コン中建込タイプ防塵型

DBADR-100S-60C

■ DBADR-100S-60C



■ DBADR-100WV-60C



土中・コンクリート建込用



DBADR-100WV-60C 施工例

品番	DBADR-100S-60C	DBADR-100S-60E	DBADR-100W-60C	DBADR-100W-60E	DBADR-100WV-60C	DBADR-100WV-60E	DBADR-100S-38C	DBADR-100S-38E	DBADR-100W-38C	
価格	¥6,580	¥7,200	¥8,300	¥8,920	¥8,500	¥9,120	¥5,800	¥6,120	¥7,520	
支柱	φ60.5×1150	φ60.5×1450	φ60.5×1150	φ60.5×1450	φ60.5×1150	φ60.5×1450	φ38×1150	φ38×1450	φ38×1150	
反射板サイズ	φ100片面		φ100両面平行		φ100両面角度付		φ100片面		φ100両面平行	
仕様	頭部	アルミ ダークブラウン塗装								
	反射板	ポリカーボネイト(白又は黄)								
	支柱	鋼管に下地亜鉛処理の上、ダークブラウン塗装								
備考	風車	片面	両面				片面	両面		
		—	(風車片面)¥7,100	(風車片面)¥7,720	(風車片面)¥7,300	(風車片面)¥7,920	—	(風車片面)¥6,320		
品番	DBADR-100W-38E	DBADR-100WV-38C	DBADR-100WV-38E	DBADR-100S-34C	DBADR-100S-34E	DBADR-100W-34C	DBADR-100W-34E	DBADR-100WV-34C	DBADR-100WV-34E	
価格	¥7,840	¥7,720	¥8,040	¥5,700	¥6,020	¥7,420	¥7,740	¥7,620	¥7,940	
支柱	φ38×1450	φ38×1150	φ38×1450	φ34×1150	φ34×1450	φ34×1150	φ34×1450	φ34×1150	φ34×1450	
反射板サイズ	φ100両面平行	φ100両面角度付		φ100片面		φ100両面平行		φ100両面角度付		
仕様	頭部	アルミ ダークブラウン塗装								
	反射板	ポリカーボネイト(白又は黄)								
	支柱	鋼管に下地亜鉛処理の上、ダークブラウン塗装								
備考	風車	両面		片面		両面				
		(風車片面)¥6,640	(風車片面)¥6,520	(風車片面)¥6,840	—	(風車片面)¥6,220	(風車片面)¥6,540	(風車片面)¥6,420	(風車片面)¥6,740	

*特注にてグレーベージュ・ダークグレーも製作可能。(別途お見積り)

C: コンクリート用 E: 土中用

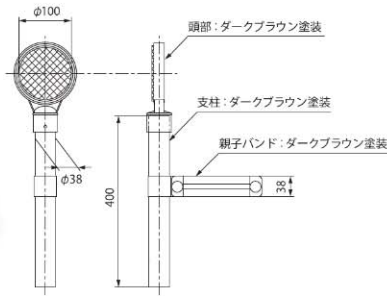
親子バンド取付タイプ

DBAD-100S-38B

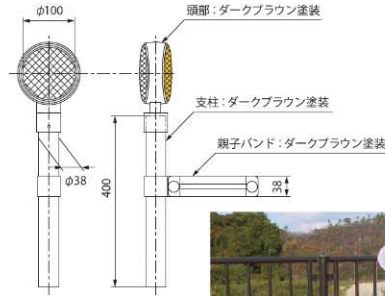
ガードレール・ガードパイプ用



■ DBAD-100S-38B



■ DBAD-100WV-38B



DBAD-100S-34B 施工例

品番	DBAD-100S-38B	DBAD-100W-38B	DBAD-100WV-38B	DBAD-100S-34B	DBAD-100W-34B	DBAD-100WV-34B
価格	¥5,000	¥5,520	¥5,720	¥4,900	¥5,420	¥5,620
支柱	$\phi 38 \times 400$					
反射板サイズ	$\phi 100$ 片面	$\phi 100$ 両面平行	$\phi 100$ 両面角度付	$\phi 100$ 片面	$\phi 100$ 両面平行	$\phi 100$ 両面角度付
仕様	頭部	アルミ ダークブラウン塗装				
	反射板	ポリカーボネイト(白又は黄)				
	支柱	鋼管に下地亜鉛処理の上、ダークブラウン塗装				
	備考	アルミ親子バンド1組付ダークブラウン塗装				

※親子バンド対応径は右記よりご指定ください。(φ60.5、φ76.3、φ89.1、φ101.6、φ114.3、φ139.8)

※特注にてグレーベージュ・ダークグレーも製作可能。(別途見積り)

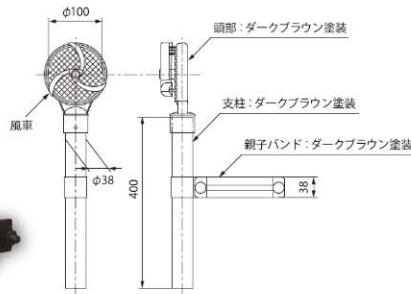
親子バンド取付タイプ防塵型

DBADR-100S-38B

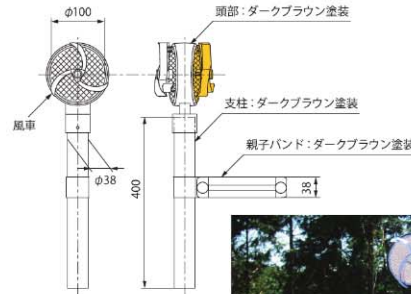
ガードレール・ガードパイプ用



■ DBADR-100S-38B



■ DBADR-100WV-38B



DBADR-100S-38B 施工例

品番	DBADR-100S-38B	DBADR-100W-38B	DBADR-100WV-38B	DBADR-100S-34B	DBADR-100W-34B	DBADR-100WV-34B
価格	¥6,200	¥7,920	¥8,120	¥6,100	¥7,820	¥8,020
支柱	$\phi 38 \times 400$					
反射板サイズ	$\phi 100$ 片面	$\phi 100$ 両面平行	$\phi 100$ 両面角度付	$\phi 100$ 片面	$\phi 100$ 両面平行	$\phi 100$ 両面角度付
仕様	頭部	アルミ ダークブラウン塗装				
	反射板	ポリカーボネイト(白又は黄)				
	支柱	鋼管に下地亜鉛処理の上、ダークブラウン塗装				
	風車	片面	両面	片面	両面	両面
備考	アルミ親子バンド1組付ダークブラウン塗装					
	—	(風車片面)¥6,720	(風車片面)¥6,920	—	(風車片面)¥6,620	(風車片面)¥6,820

※親子バンド対応径は右記よりご指定ください。(φ60.5、φ76.3、φ89.1、φ101.6、φ114.3、φ139.8)

※特注にてグレーベージュ・ダークグレーも製作可能。(別途見積り)

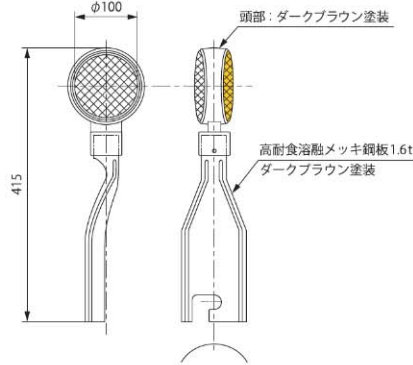
デリネーター

GR支柱差し込みタイプ(リトルスター)

DBADF-100WV



■ DBADF-100WV



ガードレール用

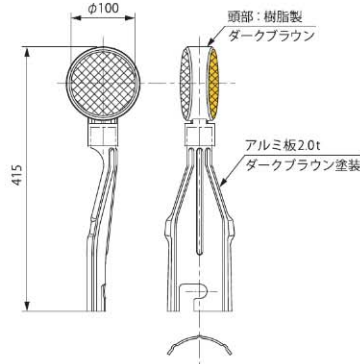


DBADF-100WV 施工例

DBAD-GR



■ DBAD-GR



品番	DBADF-100S	DBADF-100WV	DBAD-GR
価格	¥3,680	¥4,400	¥2,300
反射板サイズ	φ100片面	φ100両面角度付	φ100両面角度付
仕様	頭部	アルミ ダークブラウン塗装	
	反射板	ポリカーボネイト(白又は黄)	
	支柱	高耐食溶融メッキ鋼板 ダークブラウン塗装	
			ABS樹脂ブラウン色
			メタクリル(白・黄)
			アルミ ダークブラウン塗装

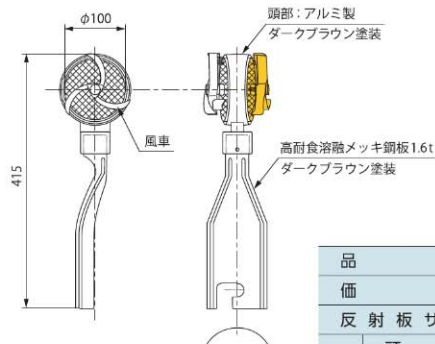
※ガードレールA種・B種兼用。
 ※特注にてADFタイプのみグレーベージュ・ダークグレーも製作可能。(別途お見積り)

GR支柱差し込みタイプ防塵型(リトルスター)

DBADR-100WV-ADF



■ DBADR-100WV-ADF



ガードレール用

品番	DBADR-100S-ADF	DBADR-100WV-ADF	
価格	¥4,880	¥6,800	
反射板サイズ	φ100片面	φ100両面角度付	
仕様	頭部	アルミ ダークブラウン塗装	
	反射板	ポリカーボネイト(白又は黄)	
	支柱	高耐食溶融メッキ鋼板 ダークブラウン塗装	
様	風車	片面	両面
	備考	—	(風車片面)¥5,600

※ガードレールA種・B種兼用。
 ※特注にてグレーベージュ・ダークグレーも製作可能。(別途お見積り)

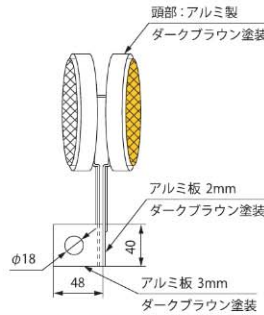
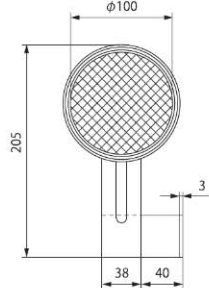
国土交通省景観ガイドライン対応タイプ(ダークブラウン・デリネーター)はP.82をご参照下さい。

GRボルト固定タイプ

DBAD-2WR-100

DBAD-2WR-100

ガードレール用



品番	DBAD-2SR-100	DBAD-2WR-100
価格	¥3,380	¥4,100
反射板サイズ	φ100片面	φ100両面角度付

仕様	頭部	アルミ ダークブラウン塗装
	反射板	ポリカーボネイト(白又は黄)
	取付部	アルミ板 ダークブラウン塗装

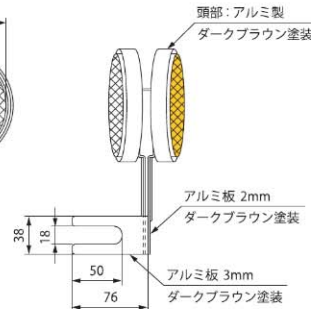
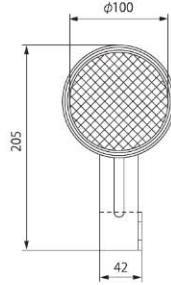
※ガードレールA種には取付不可。 ※進行方向右側(中央分離帯等)設置用についてはお問い合わせください。
 ※φ100レンズに風車を付けた場合は片面プラス¥1,200です。
 ※特注にてグレーベージュ・ダークグレーも製作可能。(別途見積り)

GP差し込みタイプ

DBAD-2WP-100

DBAD-2WP-100

ガードパイプ用



DBAD-2WP-100 施工例

品番	DBAD-2SP-100	DBAD-2WP-100
価格	¥3,380	¥4,100
反射板サイズ	φ100片面	φ100両面角度付
備考	φ60.5、φ76.3支柱取付用	

仕様	頭部	アルミ ダークブラウン塗装
	反射板	ポリカーボネイト(白又は黄)
	取付部	アルミ板 ダークブラウン塗装

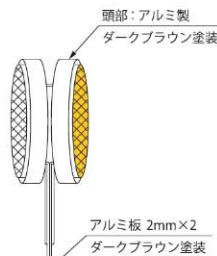
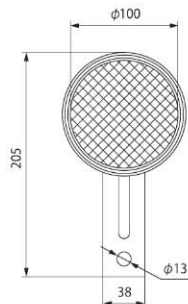
※φ114.3支柱、φ139.8支柱取付用についてはお問い合わせください。
 ※進行方向右側(中央分離帯等)設置用についてはお問い合わせください。
 ※φ100レンズに風車を付けた場合は片面プラス¥1,200です。
 ※特注にてグレーベージュ・ダークグレーも製作可能。(別途見積り)

GCボルト固定タイプ

DBAD-2WC-100

DBAD-2WC-100

ガードケーブル用



品番	DBAD-2SC-100	DBAD-2WC-100
価格	¥3,380	¥4,100
反射板サイズ	φ100片面	φ100両面角度付

仕様	頭部	アルミ ダークブラウン塗装
	反射板	ポリカーボネイト(白又は黄)
	取付部	アルミ板 ダークブラウン塗装

※φ100レンズに風車を付けた場合は片面プラス¥1,200です。
 ※特注にてグレーベージュ・ダークグレーも製作可能。(別途見積り)

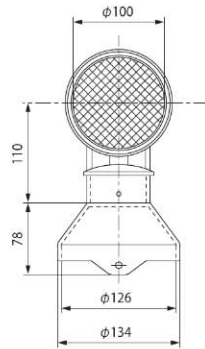
デリネーター

■ 支柱かぶせタイプ

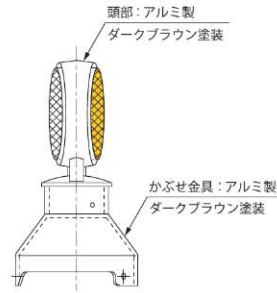
DBPAD-100WV-114



■ DBPAD-100WV-114



ガードレール・ガードパイプ用



品番	DBPAD-100S-60	DBPAD-100W-60	DBPAD-100WV-60	DBPAD-100S-114	DBPAD-100W-114	DBPAD-100WV-114
価格	¥4,300 (φ60.5用)	¥4,820 (φ60.5用)	¥5,020 (φ60.5用)	¥6,400 (φ114.3用)	¥6,920 (φ114.3用)	¥7,120 (φ114.3用)
反射板サイズ	φ100片面	φ100両面平行	φ100両面角度付	φ100片面	φ100両面平行	φ100両面角度付
仕様	頭部	ダークブラウン塗装				
	反射板	ポリカーボネイト(白又は黄)				
	ホルダー	アルミ ダークブラウン塗装				

※φ100レンズに風車を付けた場合は片面プラス¥1,200です。
 ※φ114.3用ガードレール・ガードパイプの共用タイプになります。
 ※特注にてグレーベージュ・ダークグレーも製作可能。(別途お見積り)

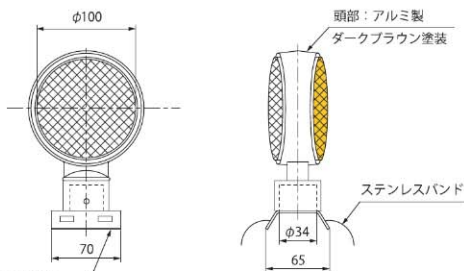
■ 高欄取付タイプ

DBADB-100WV

高欄用



■ DBADB-100WV



メッキ鋼板 2.3t
ダークブラウン塗装



DBADB-100S 施工例

品番	DBADB-100S	DBADB-100W	DBADB-100WV
価格	¥4,700	¥5,220	¥5,420
反射板サイズ	φ100片面	φ100両面平行	φ100両面角度付
仕様	頭部	アルミ ダークブラウン塗装	
	反射板	ポリカーボネイト(白又は黄)	
	取付金具	取付金具:メッキ鋼板 ダークブラウン塗装 バンド:ステンレス	

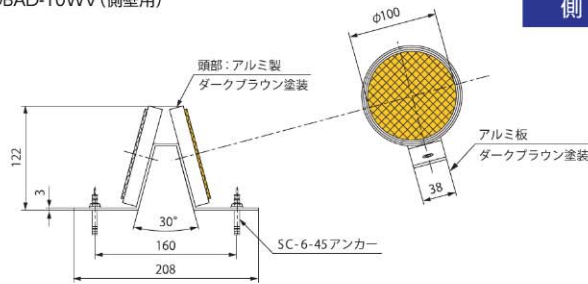
※取付可能範囲φ76.3~φ180(φ180以上又は角型の場合はご相談ください)
 ※φ100レンズに風車を付けた場合は片面プラス¥1,200です。
 ※特注にてグレーベージュ・ダークグレーも製作可能。(別途お見積り)

アンカー式

DBAD-10WV (側壁用)

■ DBAD-10WV (側壁用)

側壁・縁石用



品番	DBAD-10S(側壁用)	DBAD-10S(縁石用)	DBAD-10WV(側壁用)	DBAD-10W(縁石用)
価格	¥3,280	¥3,280	¥4,000	¥4,000
反射板サイズ	φ100片面角度付	φ100片面直角タイプ	φ100両面角度付	φ100両面直角タイプ
仕様	頭部	アルミ ダークブラウン塗装		
	反射板	ポリカーボネイト(白又は黄)		
	本体	アルミ板(アンカーボルト付) ダークブラウン塗装		

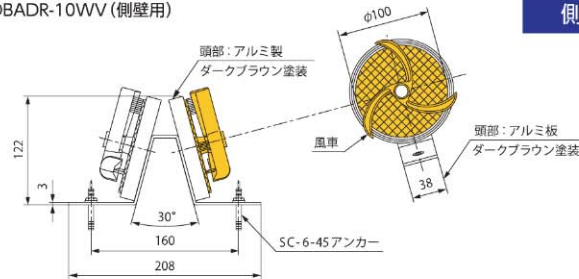
*特注にてグレーベージュ・ダークグレーも製作可能。(別途見積り)

アンカー式防塵タイプ

DBADR-10WV (側壁用)

■ DBADR-10WV (側壁用)

側壁・縁石用



品番	DBADR-10S(側壁用)	DBADR-10S(縁石用)	DBADR-10WV(側壁用)	DBADR-10W(縁石用)
価格	¥4,480	¥4,480	¥6,400	¥6,400
反射板サイズ	φ100両面角度付	φ100両面直角タイプ	φ100両面角度付	φ100両面直角タイプ
仕様	頭部	アルミ ダークブラウン塗装		
	反射板	ポリカーボネイト(白又は黄)		
	本体	アルミ板(アンカーボルト付) ダークブラウン塗装		
様	風車	片面		両面
	備考	—		(風車片面) ¥5,200

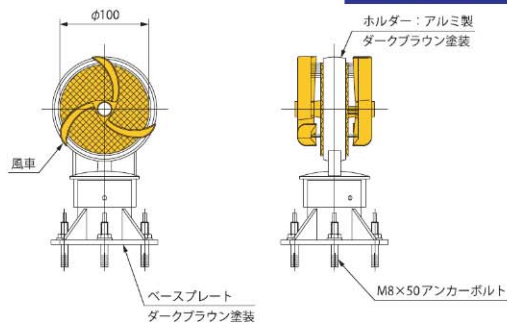
*特注にてグレーベージュ・ダークグレーも製作可能。(別途見積り)

ベースプレート式

DBADR-100W-BH

■ DBADR-100W-BH

縁石・中央分離帯用



品番	DBADR-100S-BH	DBADR-100W-BH	DBADR-100WV-BH
価格	¥10,620	¥12,340	¥12,540
反射板サイズ	φ100片面	φ100両面平行	φ100両面角度付
仕様	頭部	アルミ ダークブラウン塗装	
	反射板	ポリカーボネイト(白又は黄)	
	本体	アルミ(アンカーボルト付) ダークブラウン塗装	
様	風車	片面	両面
	備考	—	(風車片面) ¥11,140

*特注にてグレーベージュ・ダークグレーも製作可能。(別途見積り)

デリネーター

φ300土中・コン中建込タイプ

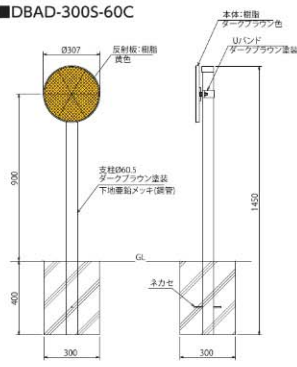
DBAD-300S-60C



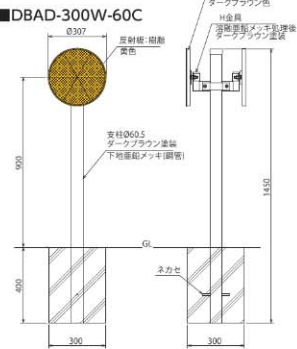
DBAD300W-60C



■DBAD-300S-60C



■DBAD-300W-60C



土中・コンクリート建込用



DBAD-300S-B 施工例

品番	DBAD-300S-60C	DBAD-300S-60E	DBAD-300W-60C	DBAD-300W-60E
価格	¥13,980	¥14,600	¥32,180	¥32,800
支柱	φ60.5×1450	φ60.5×1630	φ60.5×1450	φ60.5×1630
反射板サイズ	φ307片面		φ307両面	
仕様	樹脂枠 ダークブラウン			
	ポリカーボネイト			
	鋼管に下地亜鉛処理の上、ダークブラウン塗装			
	両面取付金具付			
標準基礎寸法	(w)300×(d)300×(h)400	—	(w)300×(d)300×(h)400	—

※特注にてグレーベージュ・ダークグレーも製作可能。(別途お見積り)

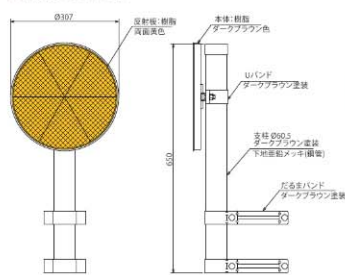
C: コンクリート用 E: 土中用

φ300親子バンド取付タイプ

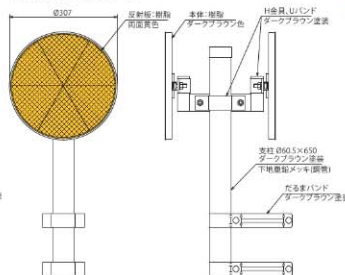
DBAD300W-B



■DBAD-300S-B



■DBAD-300W-B



ガードレール用

品番	DBAD-300S-B	DBAD-300W-B
価格	¥15,780	¥33,980
支柱	φ60.5×650	
反射板サイズ	φ307片面	φ307両面
仕様	樹脂枠 ダークブラウン	
	ポリカーボネイト	
	鋼管に下地亜鉛処理の上、ダークブラウン塗装	
備考	アルミ親子バンド2組付	アルミ親子バンド2組付+両面取付金具

※親子バンド対応径は右記よりご指定ください。(φ60.5、φ76.3、φ89.1、φ101.6、φ114.3、φ139.8)

※特注にてグレーベージュ・ダークグレーも製作可能。(別途お見積り)

φ300反射板のみ

品番	DBARH-300
価格	¥11,000(頭部のみバンド付)
反射板サイズ	φ307
仕様	樹脂枠 ダークブラウン
反射板	ポリカーボネイト

ホールドタイプ

DBAT-100WV

■ DBAT-100WV

ガードパイプ・防護柵用



DBAT-100W 施工例

品番	DBAT-100S	DBAT-100W	DBAT-100WV
価格	¥4,440	¥4,960	¥5,160
反射板サイズ	φ100片面	φ100両面平行	φ100両面角度付
仕様	頭部	アルミ ダークブラウン塗装	
	反射板	ポリカーボネイト(白又は黄)	
	取付金具	アルミ ダークブラウン塗装	

※金具対応径は、φ42.7、φ48.6、φ60.5よりご指定ください。
 ※φ76.3用のみ、特注にて製作可能です。(別途お見積り)
 ※φ100レンズに風車を付けた場合は片面プラス¥1,200です。
 ※特注にてグレーベージュ・ダークグレーも製作可能。(別途お見積り)

景観デリネーター本体色 (特注色)



グレーベージュ (GB)



ダークグレー (DG)

※印刷のため、実際の色と多少異なる場合があります。

デリネーター

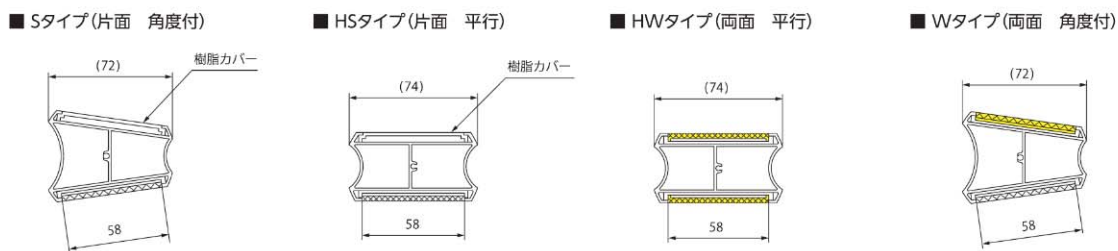
スワライト・デリネーター

- 反射板**
- 素材には透明度が高く、耐候性にすぐれたメタクリル樹脂を採用。
 - 白と黄の2種類で、共に蛍光顔料入り。特に黄は薄暮時、霧発生時などに威力を発揮。
 - 素材はリサイクル性にも優れたメタクリル樹脂。
 - 反射体と裏板は超音波溶着により完全密閉。

- 本体**
- アルミ押出型材をアルマイト処理して使用。アルマイト処理によりアルミニウム素地が酸化皮膜に変わり、表面を硬くし、さらに耐食性がアップ。又、表面の美しさもアップ。
 - 白と茶とベージュの3色をご用意。
 - アルミニウムはリサイクル性も優れています。



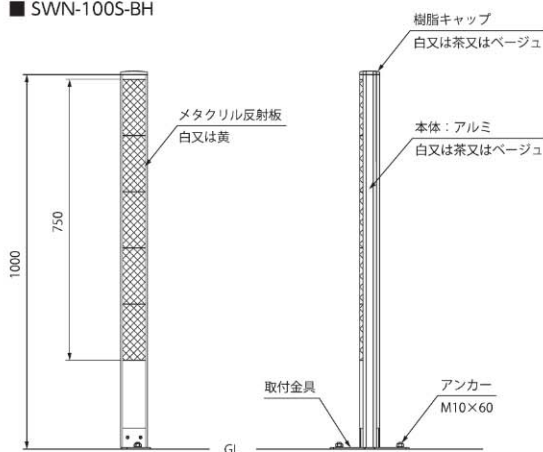
- サヤ管**
- リサイクル性に優れたポリエチレン製パイプを使用。サヤ管の内側には再生材を使用。
 - 白と黒(本体が茶の場合)をご用意。
 - 樹脂キャップと繋ぎピンの改良により、支柱の取替えが簡単。またボルトの突起がなく、歩行者への障害になることも解消。



ベースプレート式

SWN-100S-BH

■ SWN-100S-BH



5.8cm 幅



SWN-100W-BH 施工例

品番	SWN-100S-BH	SWN-100HS-BH	SWN-100HW-BH	SWN-100W-BH
価格	¥9,780	¥9,780	¥11,500	¥11,500
本体 L	1000			
反射板	片面角度付	片面平行	両面平行	両面角度付
仕様	アルミ(白又は茶又はベージュ)			
	反射板(色)	メタクリル(白又は黄)	メタクリル(黄・黄)	メタクリル(白・黄)

*特注にてライムイエロー反射板も製作可能。(別途お見積り)

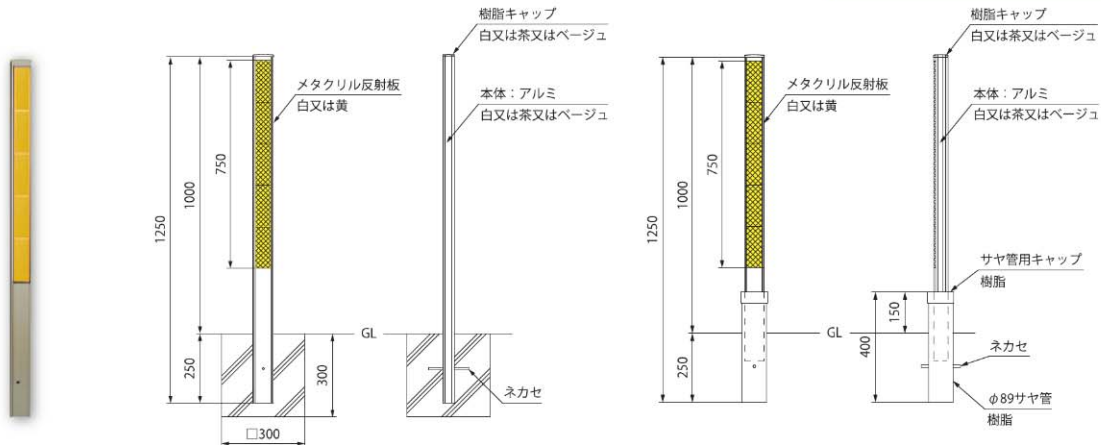
■ コンクリート建込式・コンクリート建込式(サヤ管付)

SWN-125HS

■ SWN-125HS

■ SWN-125HCS

5.8cm 幅



品番	SWN-125S	SWN-125HS	SWN-125HW	SWN-125W	SWN-125SC (サヤ管付)	SWN-125HCS (サヤ管付)	SWN-125HCW (サヤ管付)	SWN-125WC (サヤ管付)
価格	¥6,920	¥6,920	¥9,110	¥9,110	¥7,840	¥7,840	¥10,030	¥10,030
本体 L	1250							
反射板	片面角度付	片面平行	両面平行	両面角度付	片面角度付	片面平行	両面平行	両面角度付
仕様	アルミ(白又は茶又はベージュ)							
本体(色)	アルミ(白又は茶又はベージュ)							
反射板(色)	メタクリル(白又は黄)	メタクリル(黄・黄)	メタクリル(白・黄)	メタクリル(白又は黄)	メタクリル(白又は黄)	メタクリル(黄・黄)	メタクリル(白・黄)	メタクリル(白・黄)

※特注にてライムイエロー反射板も製作可能。(別途お見積り)

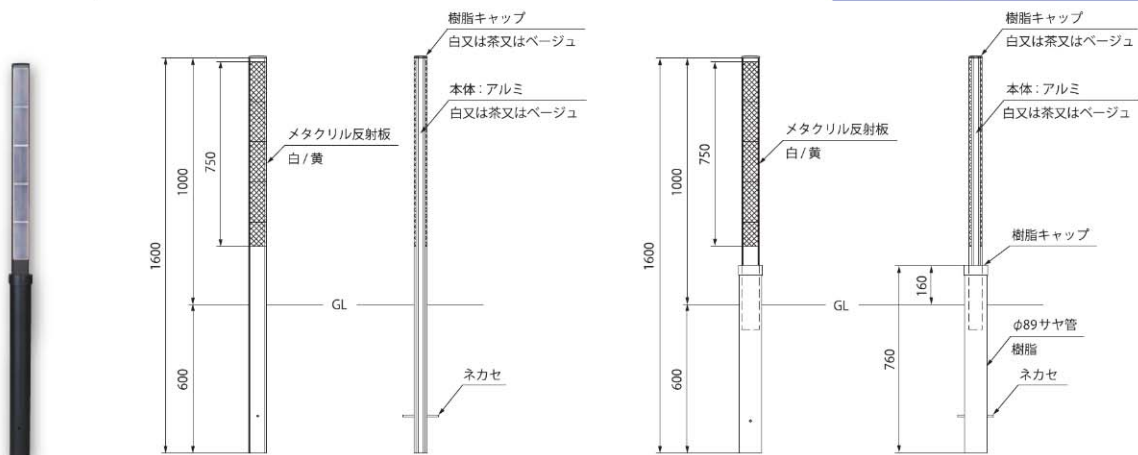
■ 土中式・土中式(サヤ管付)

SWN-160WC

■ SWN-160W

■ SWN-160WC

5.8cm 幅



品番	SWN-160S	SWN-160HS	SWN-160HW	SWN-160W	SWN-160SC (サヤ管付)	SWN-160HCS (サヤ管付)	SWN-160HCW (サヤ管付)	SWN-160WC (サヤ管付)
価格	¥8,940	¥8,940	¥11,260	¥11,260	¥9,180	¥9,180	¥11,500	¥11,500
本体 L	1600							
反射板	片面角度付	片面平行	両面平行	両面角度付	片面角度付	片面平行	両面平行	両面角度付
仕様	アルミ(白又は茶又はベージュ)							
本体(色)	アルミ(白又は茶又はベージュ)							
反射板(色)	メタクリル(白又は黄)	メタクリル(黄・黄)	メタクリル(白・黄)	メタクリル(白又は黄)	メタクリル(白又は黄)	メタクリル(黄・黄)	メタクリル(白・黄)	メタクリル(白・黄)

※特注にてライムイエロー反射板も製作可能。(別途お見積り)

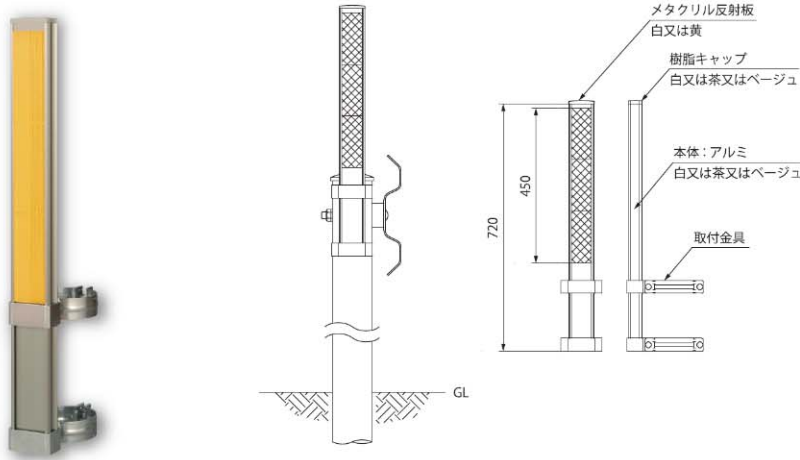
デリネーター

防護柵上部共架式

SWN-72HGS

■ SWN-72HGS

5.8cm 幅



SWN-72HGS(特注) 施工例

品番	SWN-72SG	SWN-72HGS	SWN-72HGW	SWN-72WG
価格	¥6,920	¥6,920	¥8,460	¥8,460
本体 L	720			
反射板	片面角度付	片面平行	両面平行	両面角度付
仕様	本体(色)	アルミ(白又は茶又はベージュ)		
	反射板(色)	メタクリル(白又は黄)	メタクリル(黄・黄)	メタクリル(白・黄)
備考	アルミ親子バンド2組付			

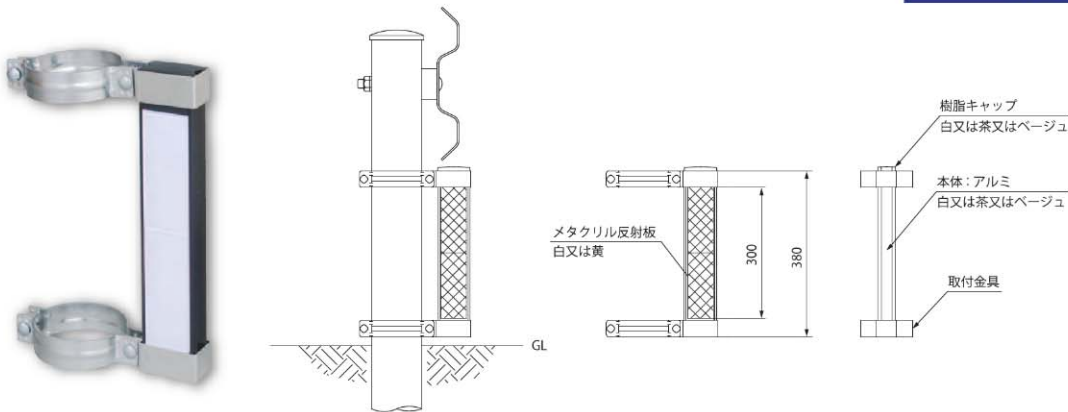
※親子バンド対応径は右記よりご指定ください。(φ60.5、φ76.3、φ89.1、φ101.6、φ114.3、φ139.8)
 ※進行方向右側(中央分離帯等)設置用についてはお問い合わせください。
 ※特注にてライムイエロー反射板も製作可能。(別途お見積り)

防護柵下部共架式

SWN-38HGS

■ SWN-38HGS

5.8cm 幅



品番	SWN-38SG	SWN-38HGS	SWN-38HGW	SWN-38WG
価格	¥5,500	¥5,500	¥6,720	¥6,720
本体 L	380			
反射板	片面角度付	片面平行	両面平行	両面角度付
仕様	本体(色)	アルミ(白又は茶又はベージュ)		
	反射板(色)	メタクリル(白又は黄)	メタクリル(黄・黄)	メタクリル(白・黄)
備考	アルミ親子バンド2組付			

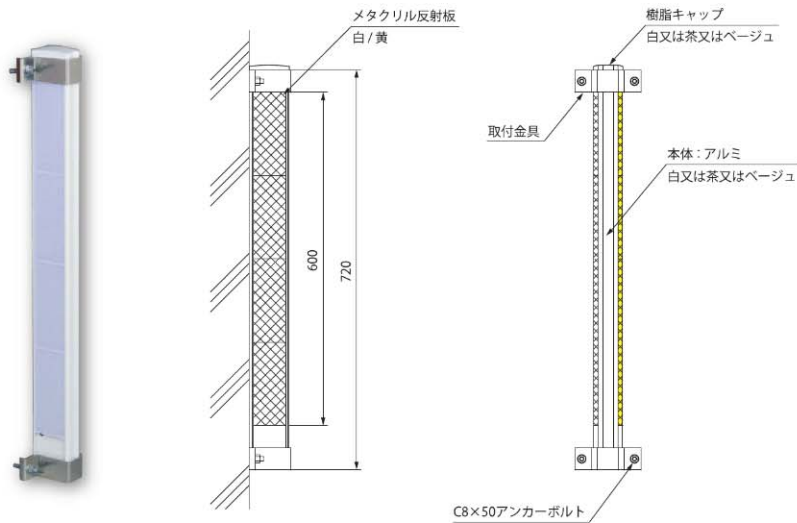
※親子バンド対応径は右記よりご指定ください。(φ60.5、φ76.3、φ89.1、φ101.6、φ114.3、φ139.8)
 ※進行方向右側(中央分離帯等)設置用についてはお問い合わせください。
 ※特注にてライムイエロー反射板も製作可能。(別途お見積り)

擁壁アンカー取付式

SWN-72WH

■ SWN-72WH

5.8cm 幅



品番	SWN-72SH	SWN-72HHS	SWN-72HHW	SWN-72WH
価格	¥7,940	¥7,940	¥9,880	¥9,880
本体 L	720			
反射板	片面角度付	片面平行	両面平行	両面角度付
仕様	本体 (色)	アルミ (白又は茶又はベージュ)		
	反射板 (色)	メタクリル (白又は黄)	メタクリル (黄・黄)	メタクリル (白・黄)

※特注にてライムイエロー反射板も製作可能。(別途お見積り)

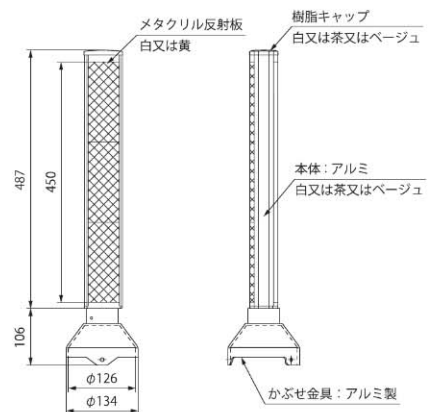
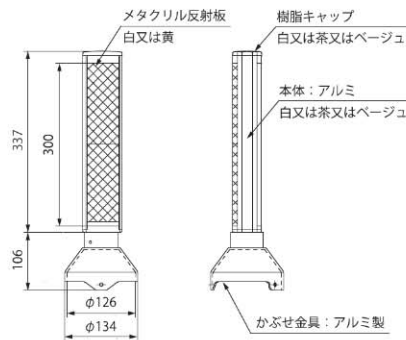
支柱かぶせタイプ

SWN-45S-PAD114

■ SWN-30S-PAD114

■ SWN-45S-PAD114

5.8cm 幅



品番	SWN-30S-PAD114	SWN-30W-PAD114	SWN-45S-PAD114	SWN-45W-PAD114
価格	¥5,600	¥6,500	¥6,300	¥7,700
本体 L	443		593	
反射板	片面角度付	両面角度付	片面角度付	両面角度付
仕様	本体 (色)	アルミ (白又は茶又はベージュ)		
	反射板 (色)	メタクリル (白又は黄)	メタクリル (白・黄)	メタクリル (白・黄)
ホルダー	アルミ			

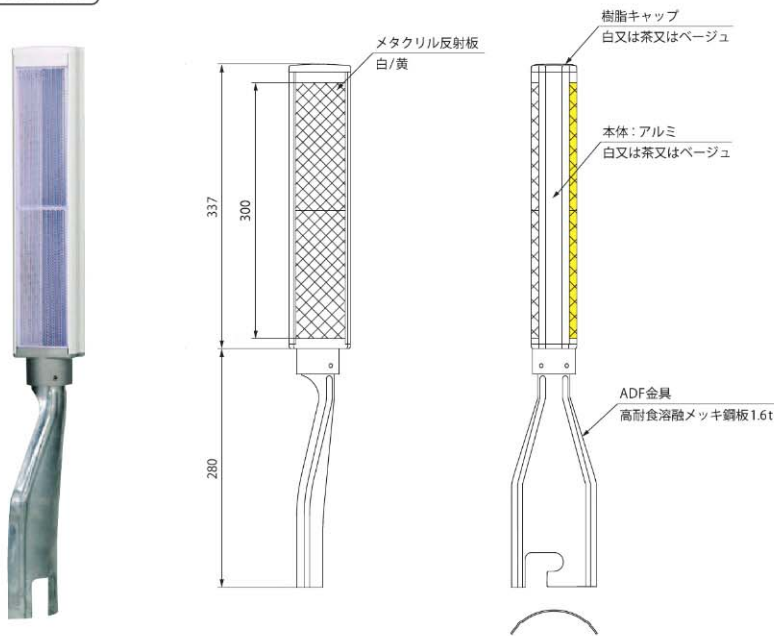
※特注にてライムイエロー反射板も製作可能。(別途お見積り)

デリネーター

■ 支柱差し込みタイプ

SWN-30W-ADF

■ SWN-30W-ADF



5.8cm 幅



SWN-30W-ADF 施工例

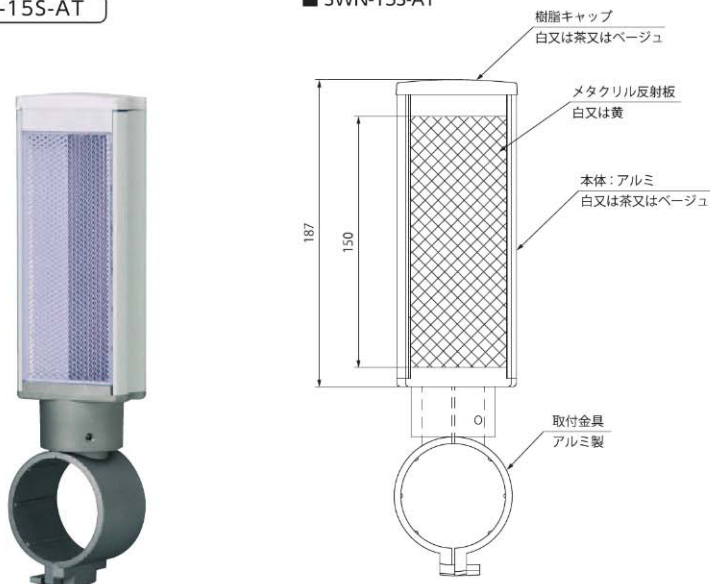
品番	SWN-30S-ADF	SWN-30W-ADF
価格	¥4,800	¥6,000
本体 L	617	
反射板	片面角度付	両面角度付
仕 様	本体(色) アルミ(白又は茶又はベージュ)	
	反射板(色) メタクリル(白又は黄)	メタクリル(白・黄)
	ホルダー 高耐食溶融メッキ鋼板	

※特注にてライムイエロー反射板も製作可能。(別途お見積り)
 ※ガードレールA種・B種兼用。

■ ホールドタイプ

SWN-15S-AT

■ SWN-15S-AT



5.8cm 幅



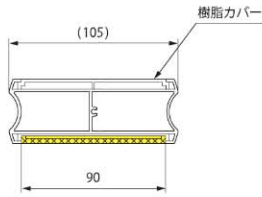
SWN-15S-AT 施工例

品番	SWN-15S-AT	SWN-15W-AT
価格	¥4,000	¥4,500
反射板	片面角度付	両面角度付
仕 様	本体(色) アルミ(白又は茶又はベージュ)	
	反射板(色) メタクリル(白又は黄)	メタクリル(白・黄)
	取付金具 アルミ	

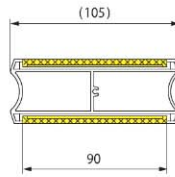
※φ76.3用のみ特注にて製作可能。(別途お見積り)
 ※金具対応径は、φ42.7、φ48.6、φ60.5の中よりご指定ください。
 ※特注にてライムイエロー反射板も製作可能。(別途お見積り)

スワライト・デリネーター エクストラワイド

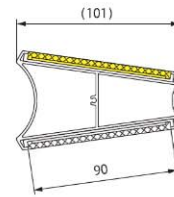
■ HSタイプ(片面 平行)



■ HWタイプ(両面 平行)



■ Wタイプ(両面 角度付)



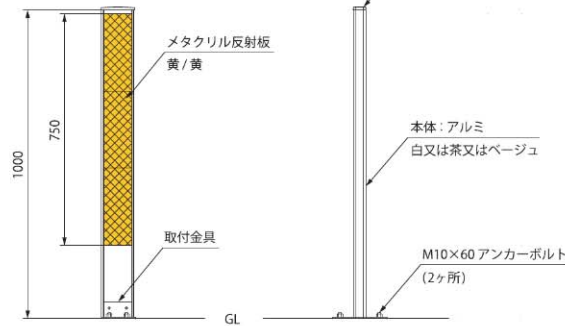
※片面も特注にて製作可能。(別途お見積り)

ベースプレート式

SWEX-100HW-BH



■ SWEX-100HW-BH



エクストラワイド(9cm幅)



SWEX-100HW-BH 施工例

品番	SWEX-100HS-BH	SWEX-100HW-BH	SWEX-100W-BH
価格	¥12,860	¥14,560	¥14,560
本体 L	1000		
反射板	片面平行	両面平行	両面角度付
仕本体(色)	アルミ(白又は茶又はベージュ)		
様 反射板(色)	メタクリル(白又は黄)	メタクリル(黄・黄)	メタクリル(白・黄)

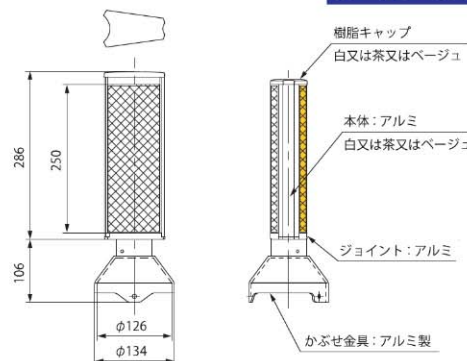
※防汚処理(親水性)反射板については、特注にて製作可能。(別途お見積り)
 ※特注にてライムイエロー反射板も製作可能。(別途お見積り)

支柱かぶせタイプ

SWEX-25W-PAD114

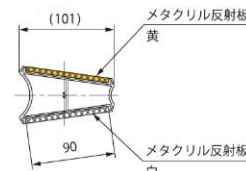


■ SWEX-25W-PAD114



ガードレール・ガードパイプ用

エクストラワイド(9cm幅)



品番	SWEX-25S-PAD114	SWEX-25W-PAD114
価格	¥6,100	¥6,800
本体 L	392	
反射板	片面角度付	両面角度付
仕本体(色)	アルミ(白又は茶又はベージュ)	
様 反射板(色)	メタクリル(白又は黄)	メタクリル(白・黄)
ホルダー	アルミ(φ114.3用)	

※防汚処理(親水性)反射板については、特注にて製作可能。(別途お見積り)
 ※特注にてライムイエロー反射板も製作可能。(別途お見積り)

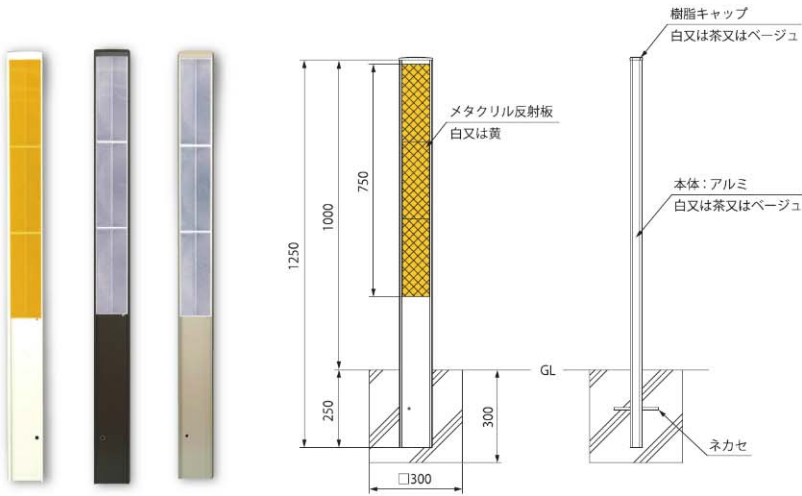
デリネーター

■ コンクリート建込式

SWEX-125HS

■ SWEX-125HS

エクストラワイド (9cm幅)



SWEX-125W 施工例

品番	SWEX-125HS	SWEX-125HW	SWEX-125W
価格	¥8,780	¥10,480	¥10,480
本体 L	1250		
反射板	片面平行	両面平行	両面角度付
仕様	本体 (色) アルミ (白又は茶又はベージュ)		
反射板 (色)	メタクリル (白又は黄)	メタクリル (黄・黄)	メタクリル (白・黄)

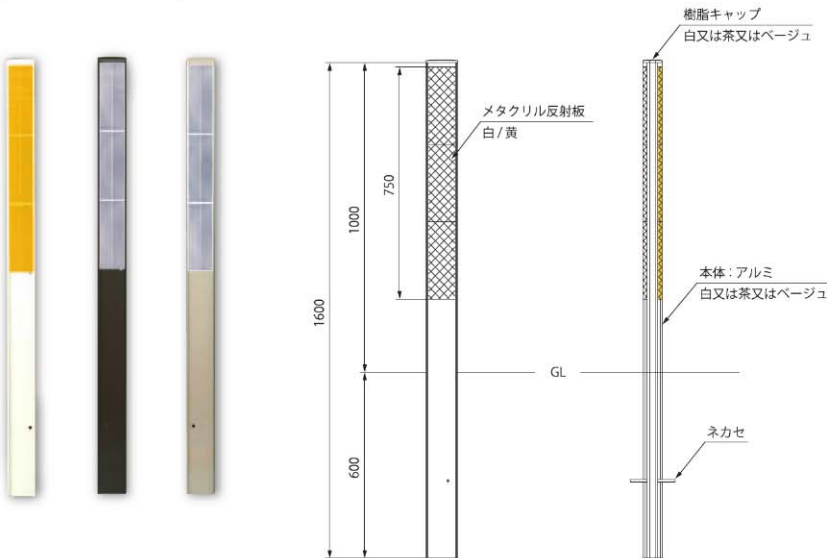
※防汚処理(親水性)反射板については、特注にて製作可能。(別途見積り)
 ※特注にてライムイエロー反射板も製作可能。(別途見積り)

■ 土中式

SWEX-160W

■ SWEX-160W

エクストラワイド (9cm幅)



品番	SWEX-160HS	SWEX-160HW	SWEX-160W
価格	¥9,700	¥11,400	¥11,400
本体 L	1600		
反射板	片面平行	両面平行	両面角度付
仕様	本体 (色) アルミ (白又は茶又はベージュ)		
反射板 (色)	メタクリル (白又は黄)	メタクリル (黄・黄)	メタクリル (白・黄)

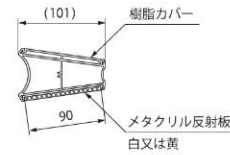
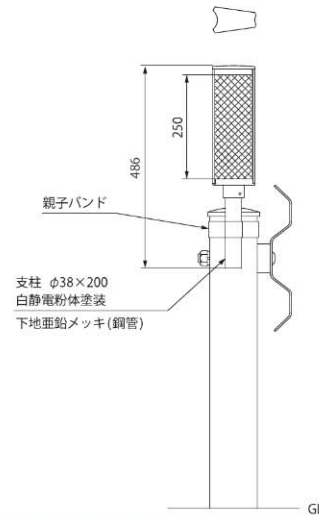
※防汚処理(親水性)反射板については、特注にて製作可能。(別途見積り)
 ※特注にてライムイエロー反射板も製作可能。(別途見積り)

親子バンド取付タイプ

SWEX-25S-B

■ SWEX-25S-B

エクストラワイド(9cm幅)



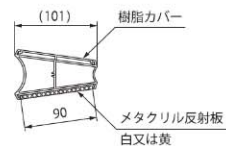
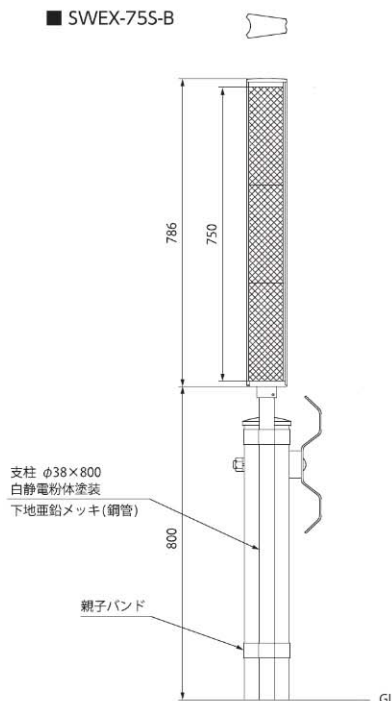
品番	SWEX-25S-B	SWEX-25W-B
価格	¥6,000	¥6,700
本体 L	486	
反射板	片面角度付	両面角度付
仕 本 体 色	アルミ(白又は茶又はベージュ)	
反 射 板 色	メタクリル(白又は黄)	メタクリル(白・黄)
支 柱	鋼管に下地亜鉛処理の上、静電粉体塗装	
備 考	高耐食溶融メッキ鋼板 親子バンド1組付	

※親子バンド対応径は右記よりご指定ください。
(φ60.5、φ76.3、φ89.1、φ101.6、φ114.3、φ139.8)
※防汚処理(親水性)反射板については、特注にて製作可能。(別途見積り)
※特注にてライムイエロー反射板も製作可能。(別途見積り)

SWEX-75S-B

■ SWEX-75S-B

エクストラワイド(9cm幅)



SWEX-75W-B(支柱ブラウン仕様) 施工例

品番	SWEX-75S-B	SWEX-75W-B
価格	¥12,300	¥14,700
本体 L	1586	
反射板	片面角度付	両面角度付
仕 本 体 色	アルミ(白又は茶又はベージュ)	
反 射 板 色	メタクリル(白又は黄)	メタクリル(白・黄)
支 柱	鋼管に下地亜鉛処理の上、静電粉体塗装	
備 考	高耐食溶融メッキ鋼板 親子バンド2組付	

※親子バンド対応径は右記よりご指定ください。
(φ60.5、φ76.3、φ89.1、φ101.6、φ114.3、φ139.8)
※防汚処理(親水性)反射板については、特注にて製作可能。(別途見積り)
※特注にてライムイエロー反射板も製作可能。(別途見積り)

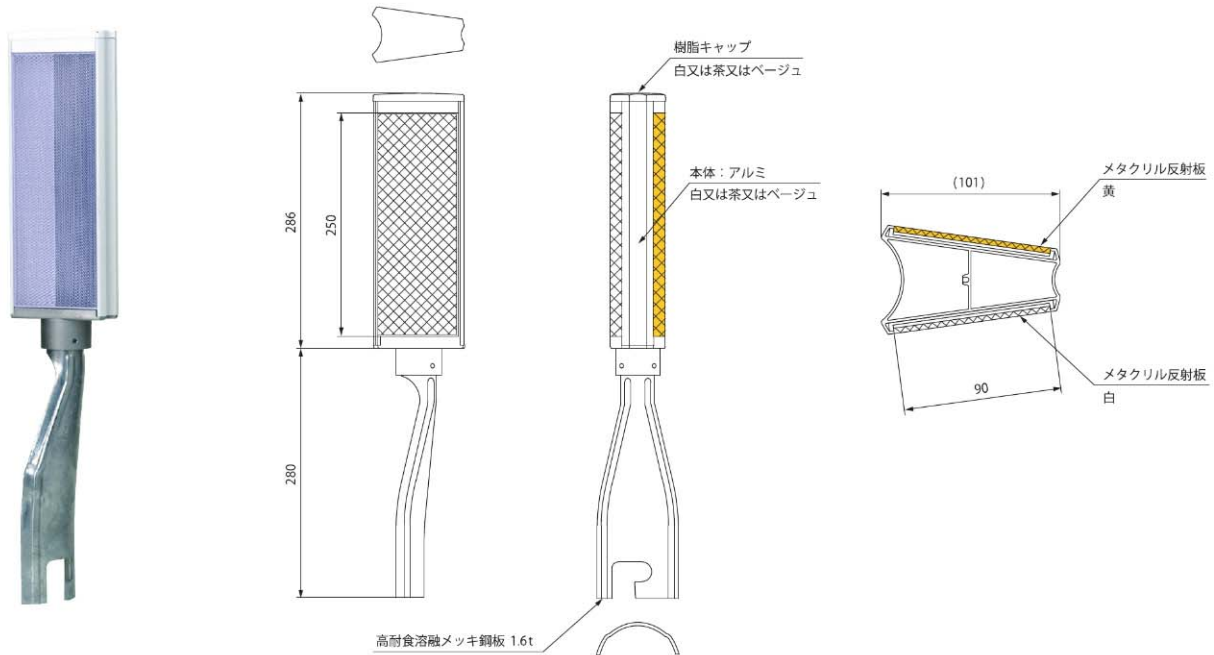
デリネーター

■ 防護柵ガードレール支柱差し込みタイプ

エクストラワイド(9cm幅)

SWEX-25W-ADF

■ SWEX-25W-ADF



品番	SWEX-25S-ADF	SWEX-25W-ADF
価格	¥5,400	¥6,000
本体 L	566	
反射板	片面角度付	両面角度付
仕本体(色)	アルミ(白又は茶又はベージュ)	
反射板(色)	メタクリル(白又は黄)	メタクリル(白・黄)
様支柱	高耐食溶融メッキ鋼板	

※防汚処理(親水性)反射板については、特注にて製作可能。(別途見積り)
 ※特注にてライムイエロー反射板も製作可能。(別途見積り)



SWEX-25S-PAD114(特注) 施工例



SWEX-25W-PAD114(特注) 施工例



SWEX-30W-PAD114(特注) 施工例

景観デリネーター

●リサイクル材を使用。●従来型より反射面積を大幅UP。●景観に配慮した防護柵の整備ガイドラインのダークブラウンを採用。

DBTADL-WV-89E

■ DBTADL-WV-89E

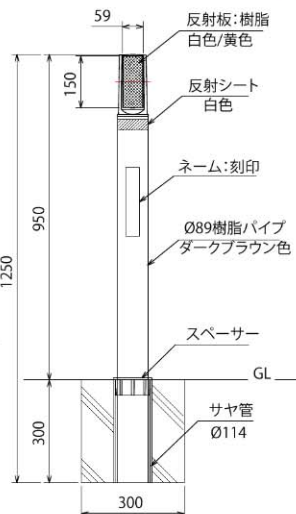
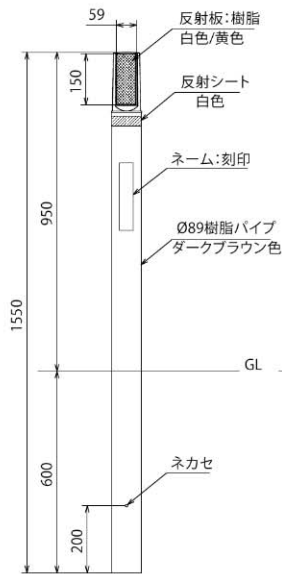
■ DBTADL-WV-89L



土中・コンクリート建込用



支柱φ76用



DBTADL-WV-89C 施工例

TADL-WV-89E

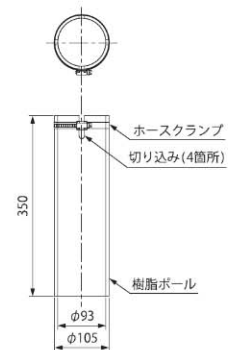
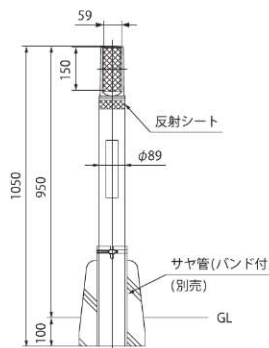
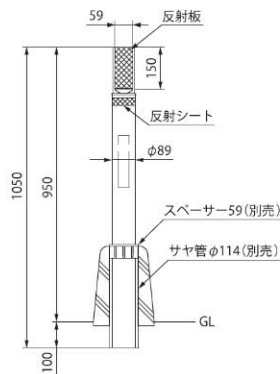


支柱φ76用

■ TADL-WV-89C

■ TADL-WV-89C サヤ管(バンド付)

■ サヤ管(バンド付)



品番	TADL-S-89C	TADL-S-89L	TADL-S-89E	TADL-WV-89C	TADL-WV-89L	TADL-WV-89E	DBTADL-S-89C	
価格	¥4,500	¥4,800	¥4,950	¥4,800	¥4,900	¥5,250	¥4,500	
本体 L	1050	1250	1550	1050	1250	1550	1050	
反射板	片面			両面角度付			片面	
仕様	本体(色)	ポリエチレンポール(白)						ポリエチレンポール(ダークブラウン)
	反射板(色)	ポリカーボネイト(白又は黄)			ポリカーボネイト(白・黄)			ポリカーボネイト(白又は黄)
品番	DBTADL-S-89L	DBTADL-S-89E	DBTADL-WV-89C	DBTADL-WV-89L	DBTADL-WV-89E	スペーサー59	サヤ管(バンド付)	
価格	¥4,800	¥4,950	¥4,800	¥4,900	¥5,250	¥600	¥1,620	
本体 L	1250	1550	1050	1250	1550	内径φ89.1× 外径φ100 L=50 VP100用、ゴム製	内径φ93× 外径φ105 L=350 バンド付	
反射板	片面		両面角度付					
仕様	本体(色)	ポリエチレンポール(ダークブラウン)						
	反射板(色)	ポリカーボネイト(白又は黄)			ポリカーボネイト(白・黄)			

※本体価格には、スペーサー及びサヤ管(バンド付)は、含まれておりません。
 ※スペーサーについてはP.162をご覧ください。
 ※特注にて支柱φ76用も製作可能。(別途見積り)
 ※ベースタイプも製作可能です。P.129をご参照ください。

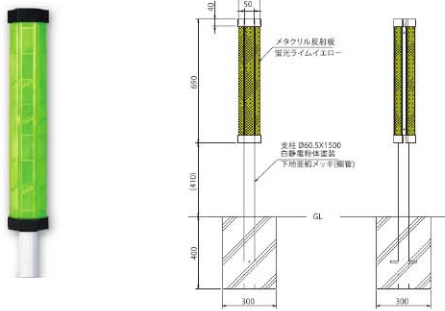
C: 緑石用 L: コンクリート用 E: 土中用

デリネーター

■ スワライト・トライアングル(蛍光ライムイエロータイプ)

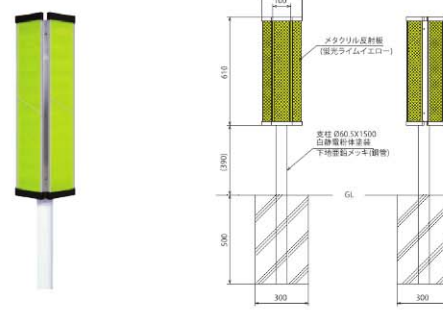
KLTAD-3-60W

■ KLTAD-3-60W



KLTAD-6-60W

■ KLTAD-6-60W



品番	KLTAD-3-30S	KLTAD-3-30W	KLTAD-3-60S	KLTAD-3-60W	KLTAD-3-100S	KLTAD-3-100W
価格	本体 ¥6,080	¥12,160	¥8,880	¥17,760	¥11,440	¥22,880
支柱	¥2,800		¥3,300		¥5,600	
本体	360×120		690×120		1015×120	
支柱	φ60.5×1300(1本)		φ60.5×1500(1本)		φ60.5×2000(1本)	
仕様	アルミ					
反射板(色)	メタクリル(蛍光ライムイエロー)					
標準基礎寸法	(w)300×(d)300×(h)300		(w)300×(d)300×(h)400		(w)300×(d)300×(h)500	

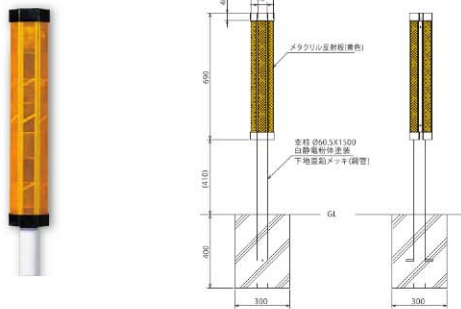
品番	KLTAD-6-30S	KLTAD-6-30W	KLTAD-6-60S	KLTAD-6-60W	KLTAD-6-100S	KLTAD-6-100W
価格	本体 ¥9,580	¥19,160	¥16,500	¥33,000	¥25,300	¥50,600
支柱	¥2,800		¥3,300		¥5,600	
本体	285×230		610×230		925×230	
支柱	φ60.5×1300(1本)		φ60.5×1500(1本)		φ60.5×2000(1本)	
仕様	アルミ					
反射板(色)	メタクリル(蛍光ライムイエロー)					
標準基礎寸法	(w)300×(d)300×(h)400		(w)300×(d)300×(h)500		(w)400×(d)400×(h)500	

※支柱は鋼管に下地処理の上、静電粉末塗装。 ※Sは片面反射、Wは両面反射となります。

■ スワライト・トライアングル

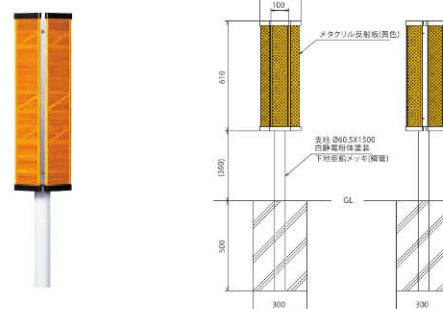
TAD-3-60W

■ TAD-3-60W



TAD-6-60W

■ TAD-6-60W



品番	TAD-3-30S	TAD-3-30W	TAD-3-60S	TAD-3-60W	TAD-3-100S	TAD-3-100W
価格	本体 ¥6,080	¥12,160	¥8,880	¥17,760	¥11,440	¥22,880
支柱	¥2,800		¥3,300		¥5,600	
本体	360×120		690×120		1015×120	
支柱	φ60.5×1300(1本)		φ60.5×1500(1本)		φ60.5×2000(1本)	
仕様	アルミ					
反射板(色)	メタクリル(黄)					
標準基礎寸法	(w)300×(d)300×(h)300		(w)300×(d)300×(h)400		(w)300×(d)300×(h)500	

品番	TAD-6-30S	TAD-6-30W	TAD-6-60S	TAD-6-60W	TAD-6-100S	TAD-6-100W
価格	本体 ¥9,580	¥19,160	¥16,500	¥33,000	¥25,300	¥50,600
支柱	¥2,800		¥3,300		¥5,600	
本体	285×230		610×230		925×230	
支柱	φ60.5×1300(1本)		φ60.5×1500(1本)		φ60.5×2000(1本)	
仕様	アルミ					
反射板(色)	メタクリル(黄)					
標準基礎寸法	(w)300×(d)300×(h)400		(w)300×(d)300×(h)500		(w)400×(d)400×(h)500	

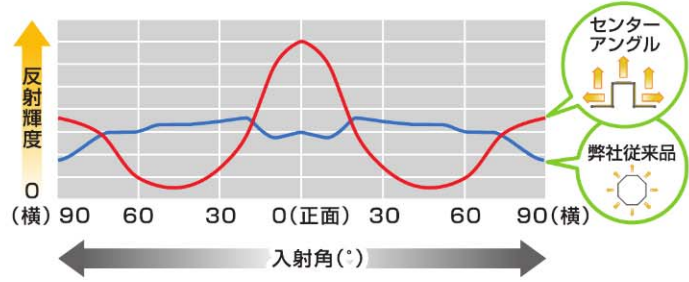
※支柱は鋼管に下地処理の上、静電粉末塗装。 ※Sは片面反射、Wは両面反射となります。

センターアングル

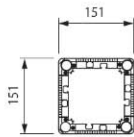
交差点の安全対策に、3方向からの再帰反射で効果を発揮！

遠方からの視認性が大幅向上

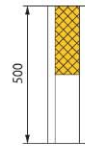
従来の弊社製品は全方向から視認できるよう設計されていたため、事故の大きい正面からの反射輝度が犠牲になっていました。センターアングルは、正面と側面の反射効率に特化し、遠方からの視認性を大幅に向上させました。



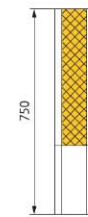
Aタイプ



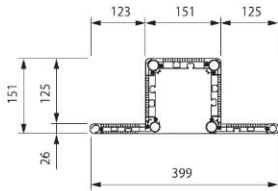
■ CA-A1



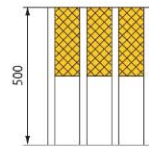
■ CA-A2



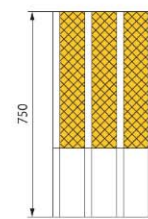
Bタイプ



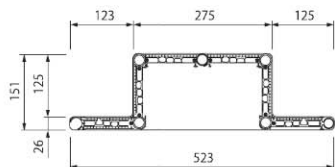
■ CA-B1



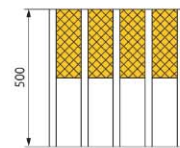
■ CA-B2



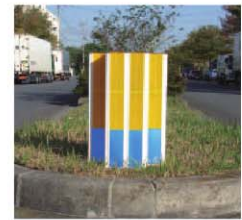
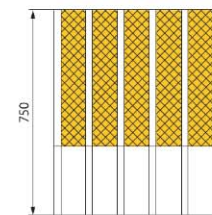
Cタイプ



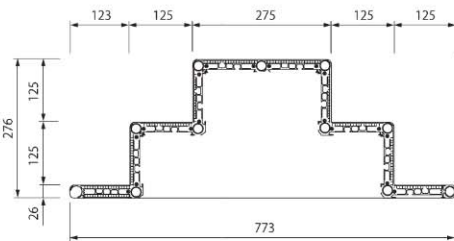
■ CA-C1



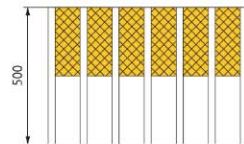
■ CA-C2



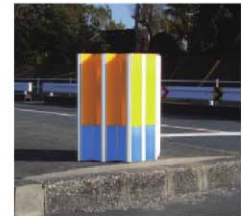
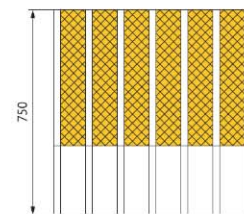
Dタイプ



■ CA-D1



■ CA-D2



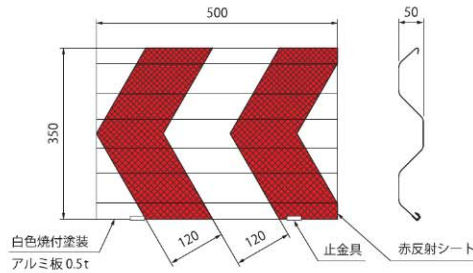
品番	CA-A1	CA-A2	CA-B1	CA-B2	CA-C1	CA-C2	CA-D1	CA-D2
価格	¥23,200	¥31,200	¥30,000	¥41,000	¥34,600	¥47,600	¥56,000	¥77,000
本体	151×151×500	151×151×750	151×399×500	151×399×750	151×523×500	151×523×750	276×773×500	276×773×750
仕様	筐体	アルミ合金						
	反射板	メタクリル樹脂						
	天板	アルミ樹脂						
	反射面	4面	6面		7面		11面	
備考	取付金具アンカー付							

デリネーター

■ ミルキーウェイ

MW-50R

■ MW-50R



MW-50R 施工例

受注生産

受注生産

受注生産

受注生産

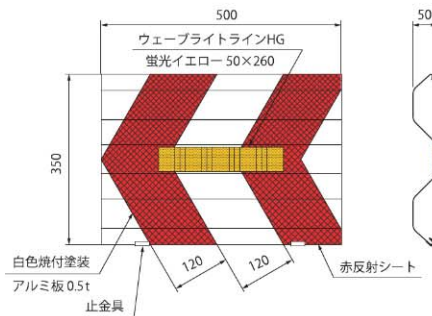
品番	MW-50R	MW-50Y	MW-50R-Z	MW-50Y-Z	MW-25R	MW-25Y	MW-25R-Z	MW-25Y-Z
価格	¥5,320				¥2,850			
サイズ	350×500				350×250			
仕様	アルミ							
色	白地/赤反射 (アロー)	黒地/黄反射 (アロー)	白地/赤反射 (ゼブラ)	黒地/黄反射 (ゼブラ)	白地/赤反射 (アロー)	黒地/黄反射 (アロー)	白地/赤反射 (ゼブラ)	黒地/黄反射 (ゼブラ)

※ガードレールA種用は特注にて製作可能。(別途お見積り)

※高輝度反射シート(赤色)は、特注にて製作可能(別途お見積り)

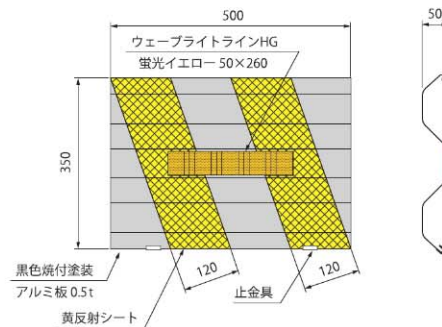
MW-50R-WLL

■ MW-50R-WLL



MW-50Y-Z-WLL

■ MW-50Y-Z-WLL



MW-50R-WLL 施工例

受注生産

受注生産

受注生産

受注生産

品番	MW-50R-WLL	MW-50Y-WLL	MW-50R-Z-WLL	MW-50Y-Z-WLL	MW-25R-WLL	MW-25Y-WLL	MW-25R-Z-WLL	MW-25Y-Z-WLL
価格	¥5,500				¥3,280			
サイズ	350×500				350×250			
仕様	アルミ							
色	白地/赤反射 (アロー)	黒地/黄反射 (アロー)	白地/赤反射 (ゼブラ)	黒地/黄反射 (ゼブラ)	白地/赤反射 (アロー)	黒地/黄反射 (アロー)	白地/赤反射 (ゼブラ)	黒地/黄反射 (ゼブラ)
備考	ウェーブラインHG付(蛍光イエロー)							

※ガードレールA種用は特注にて製作可能。(別途お見積り)

※高輝度反射シート(赤色)は、特注にて製作可能(別途お見積り)

■ ミルキーウェイ(蛍光タイプ)

- 蛍光シート採用により、昼間及び夜間の視認性を大幅に向上。
- ウェーブラインHG付タイプは、側面からの視認性をさらに向上。● 優れた視線誘導効果により、車をスムーズに誘導。

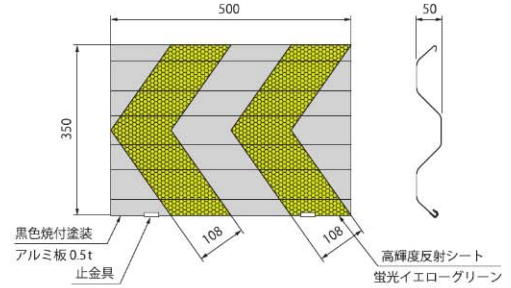
MW-50WKLY



MW-50BKLY



■ MW-50BKLY



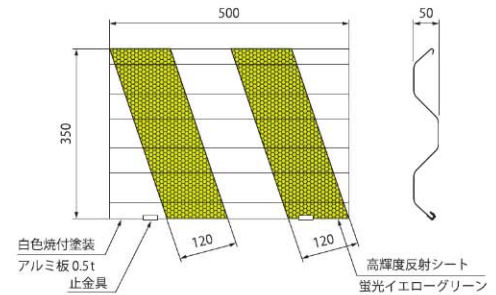
MW-50WKLY-Z



MW-50BKLY-Z



■ MW-50WKLY-Z



品番	MW-50WKLY	MW-50BKLY	MW-50WKLY-Z	MW-50BKLY-Z
価格	¥7,620			
サイズ	350×500			
仕本体	アルミ			
仕様色	白地/蛍光イエローグリーン反射 (アロー)	黒地/蛍光イエローグリーン反射 (アロー)	白地/蛍光イエローグリーン反射 (ゼブラ)	黒地/蛍光イエローグリーン反射 (ゼブラ)

※ガードレールA種用は特注にて製作可能。(別途お見積り)

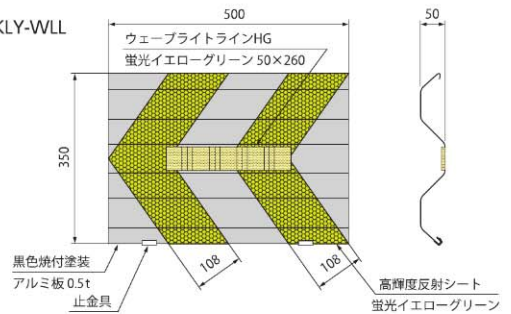
MW-50WKLY-WLL



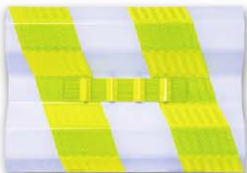
MW-50BKLY-WLL



■ MW-50BKLY-WLL



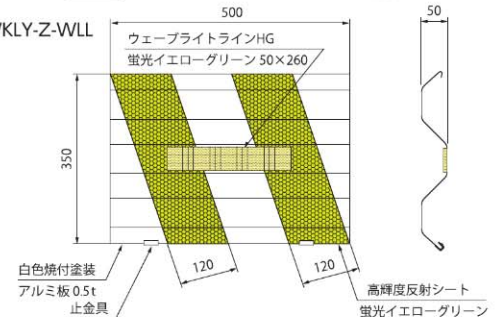
MW-50WKLY-Z-WLL



MW-50BKLY-Z-WLL



■ MW-50WKLY-Z-WLL



品番	MW-50WKLY-WLL	MW-50BKLY-WLL	MW-50WKLY-Z-WLL	MW-50BKLY-Z-WLL
価格	¥7,800			
サイズ	350×500			
仕本体	アルミ			
仕様色	白地/蛍光イエローグリーン反射 (アロー)	黒地/蛍光イエローグリーン反射 (アロー)	白地/蛍光イエローグリーン反射 (ゼブラ)	黒地/蛍光イエローグリーン反射 (ゼブラ)
備考	ウェーブラインHG付(蛍光イエローグリーン)			

※ガードレールA種用は特注にて製作可能。(別途お見積り)

デリネーター

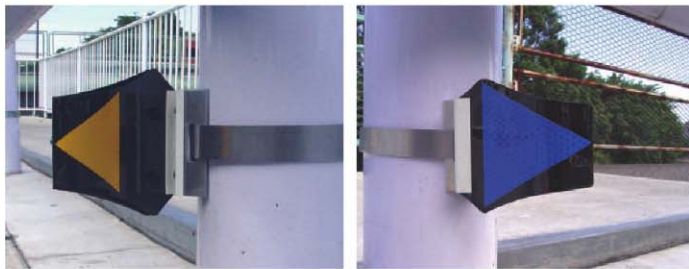
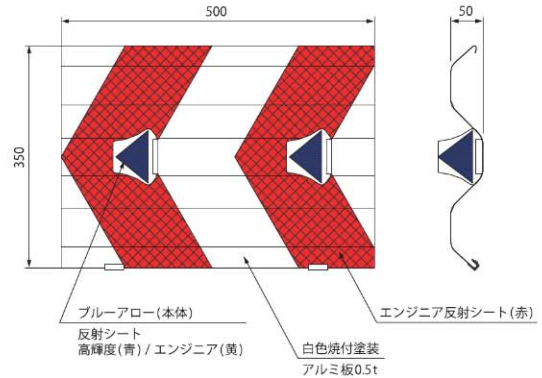
ブルーアロー

- 矢形をしているので、車の進行方向をハッキリ明示します。
- 立体形なので、より鮮明に浮かび上がって見えます。
- ブルーの色目はドライバーの心理を安定させます。
- 人にもやさしい丸みのあるデザインです。
- 耐久性のある素材の組み合わせです。



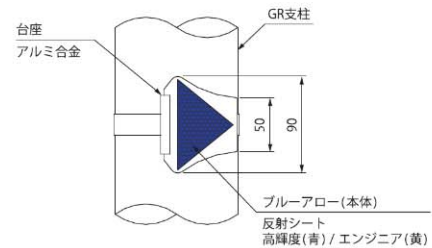
MW-50R-BA 施工例

■ MW-50R-BA



BA-GR 施工例

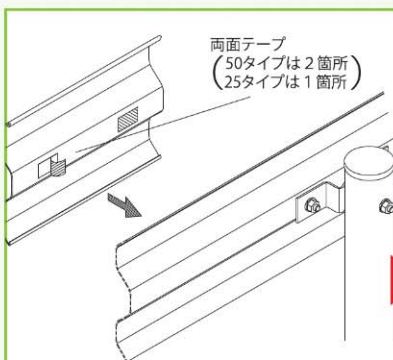
■ BA-GR



受注生産

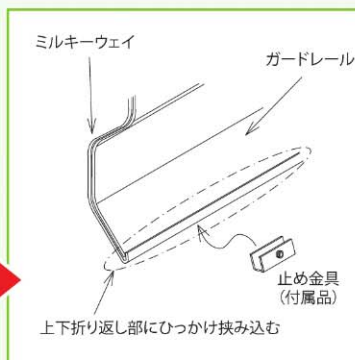
品番	BA-MW	BA-GR	MW-50R-BA	MW-25R-BA
価格	¥990	¥1,600	¥7,300	¥3,840
サイズ	100×90		100×90(350×500)	100×90(350×250)
本体	ポリカーボネイト+アルミ		ポリカーボネイト+アルミ+ミルキーウェイ	ポリカーボネイト+アルミ+ミルキーウェイ
色	表面：青、裏面：黄		表面：青、 裏面：黄(ミルキーウェイ：赤/白)	表面：青、 裏面：黄(ミルキーウェイ：赤/白)
備考	ミルキーウェイ用単体	支柱(φ89.1~φ139.8用) ステンレスバンド付	ミルキーウェイ付(反射体2個)	ミルキーウェイ付(反射体1個)

ミルキーウェイ施工方法



STEP1

ミルキーウェイ本体裏面の剥離紙をはがします。



STEP2

ミルキーウェイ本体上下の折り返し部をひっかけるようにして、ガードレールに取り付けます。



STEP3

ガードレールに取り付けた後、止め金具(付属品)を本体下部に2箇所(又は上下1箇所ずつ)挟み込み、六角レンチ(付属品)でビスを固定します。

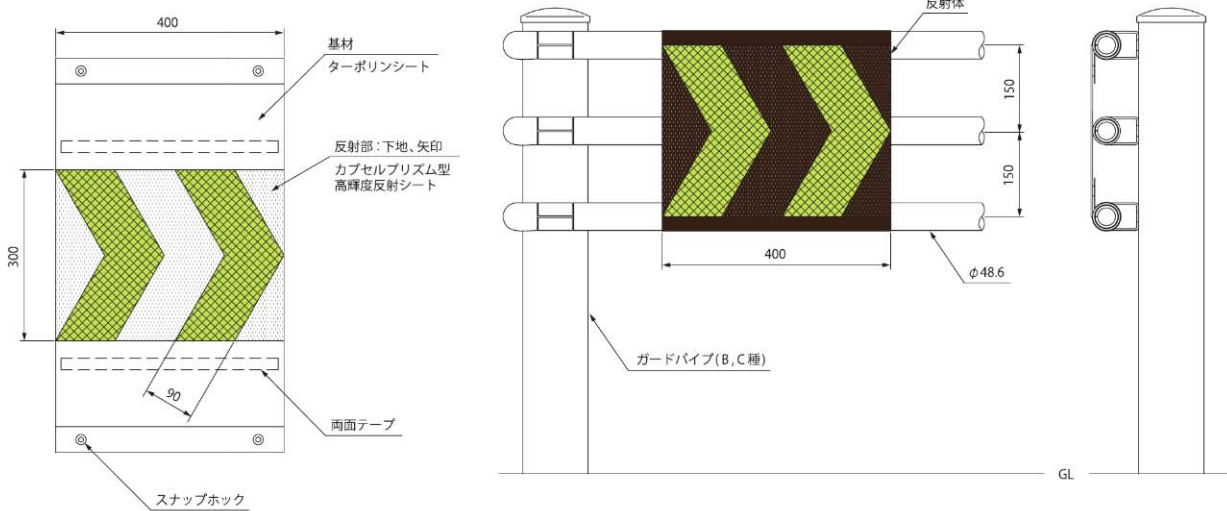
GPアロー

- 使用されている反射シートはカプセルプリズム型で従来品の2倍の輝度です。
- 製品本体は、やわらか素材のウレタン樹脂を使用しています。
- 目立たないように特殊ホックで止めています。

GP-DR



GP-DR 施工例

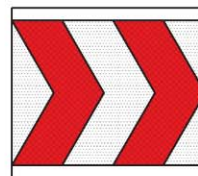


■ スナップホック



特殊ホックでがっちりガード。
目立たないように特殊ホックでとめてます。

■ GP-RW



(赤/白)

■ GP-DR



(景観色)

品番	GP-RW	GP-DR
価格	¥6,000	¥6,000
下地色	白	ダークブラウン
矢印色	赤(印刷)	ライムイエロー
素材色	白	黒
材質(本体・シート)	ターポリンシート	

デリネーター

ライトニングリフレクター(ガードレール取付)

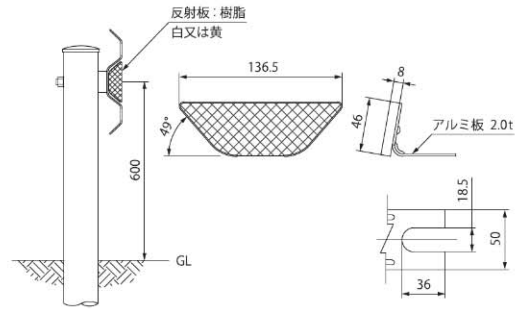


AGR-205Y 施工例(昼)



AGR-205Y 施工例(夜)

■ AGR-205



品番	AGR-205W	AGR-205Y	AGR-205WG	AGR-205YG
価格	¥1,100		¥1,560	
サイズ	46×136			
仕様	反射板	メタクリル樹脂		
	色	白	黄	白
様	裏蓋	ABS樹脂		
	取付台	アルミ板		
備考	ガードレールB種・C種			

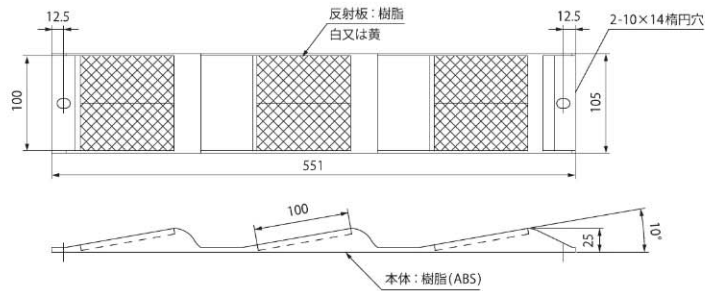
※品番末尾Gはレンズ面ガラスコーティング有り。
 ※特注にて青色反射板も製作可能。(別途お見積り)
 ※ガードレールA種用は特注にて製作可能。(別途お見積り)

ライトニングリフレクター(壁高欄、縁石、壁面)

ASB-212Y



■ ASB-212

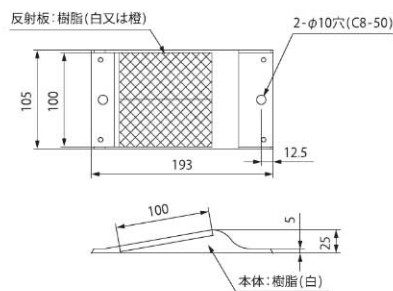


ASB-212Y 施工例(夜)

ASB-220W



■ ASB-220

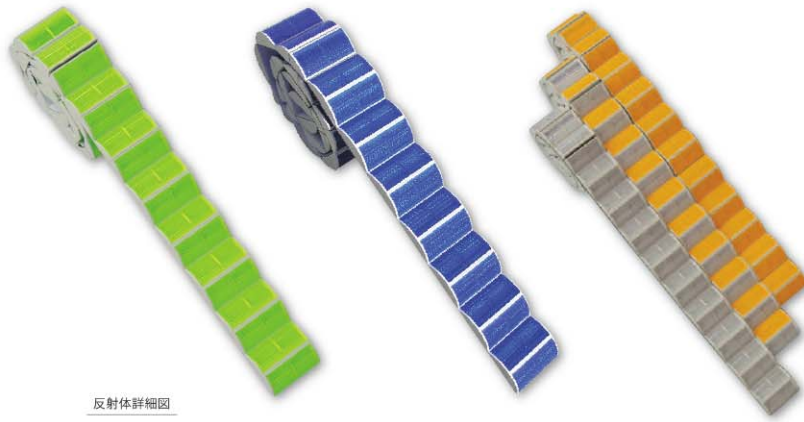


品番	ASB-212W	ASB-212Y	ASB-212WG	ASB-212YG	ASB-220W	ASB-220Y	ASB-220WG	ASB-220YG
価格	¥6,100		¥7,430		¥2,700		¥3,200	
サイズ	105×551				105×193			
仕様	反射板	メタクリル樹脂						
	色	白	黄	白	黄	白	黄	白
様	裏蓋	ABS樹脂						
	取付台	ABS樹脂						
備考	アンカー・ドブ8×50付							

※品番末尾Gはレンズ面光触媒処理有り。

ウェーブデリネーター

ウェーブデリネーター

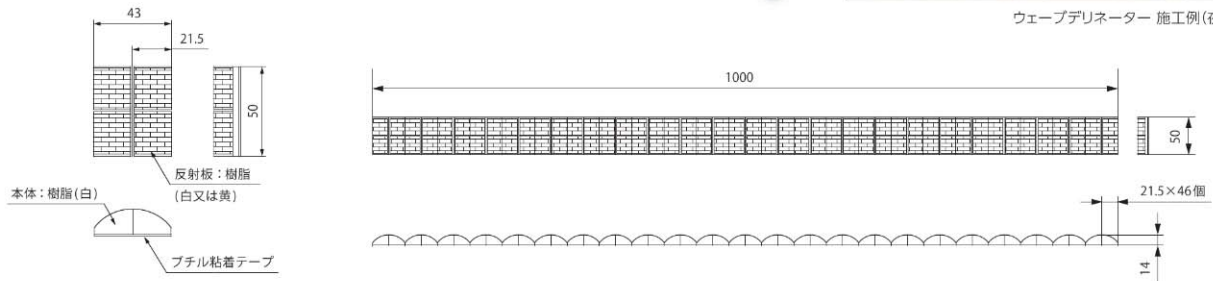


ウェーブデリネーター 施工例(昼)



ウェーブデリネーター 施工例(夜)

反射体詳細図



品番	AWD-1000
価格	¥4,600
サイズ	50mm幅×1000mm長
色	白白/白黄/黄黄/青青/ライムイエロー/ライムイエロー

デリネーター

■ ポストウィング

- 施工は既設の車線分離標に本体をかぶせ、固定シートで貼付けるだけ。工具は不要。
- φ80のサイズであれば取付け可能で圧倒的な視認性を発揮。下方の開口部が広いのでテーパ付にも対応。カラーバリエーションを変更すれば、アクセント効果も発揮。
- 表面はセルフクリーニングシート仕上げ。交換時期を延ばせて経済的。

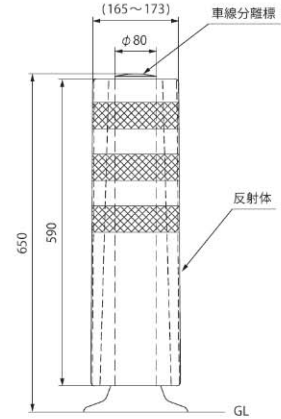
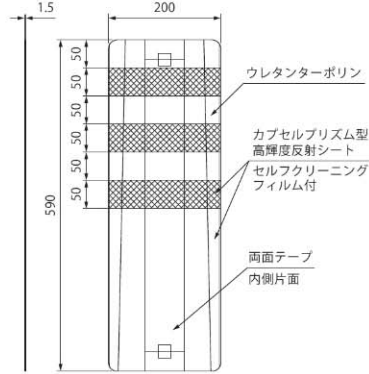
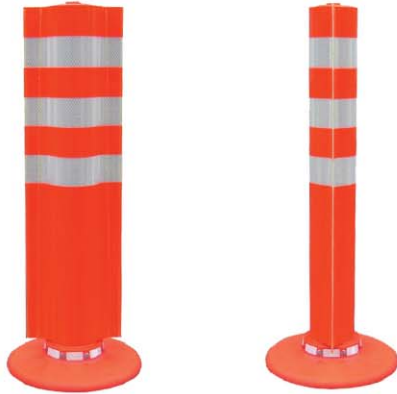
PW-OW

装着時(正面)

装着時(側面)

■ 本体図面

■ 車線分離標取付図



品番	PW-OW	PW-GW	PW-BW	仕様	本体材質	ウレタナーポリン
価格	¥8,000				反射シート	カプセルプリズム型フィルム貼り
本体色	橙	緑	青		表面処理	セルフクリーニングフィルム貼り
帯色	白					

■ 施工方法



STEP1
本体を車線分離標に被せませす。左右から押してパイプ状にすると楽に挿入できます。



STEP2
剥離紙を上部から引っ張り両面テープを車線分離標本体に貼ります。



STEP3
両面テープを車線分離標本体に良くなじませ完成です。



施工例(昼)



施工例(夜)



特注仕様

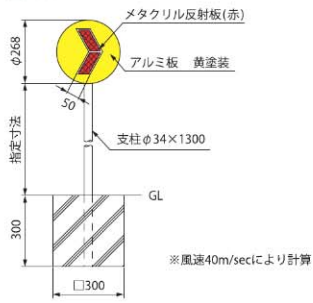
デリネーター

■ スワライト

OS-P



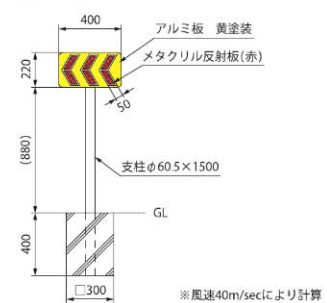
■ OS-P



NS-3



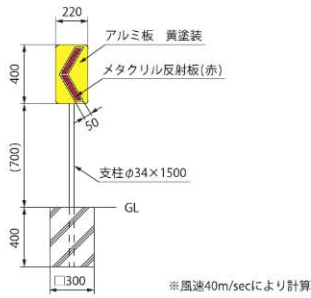
■ NS-3



S4-2



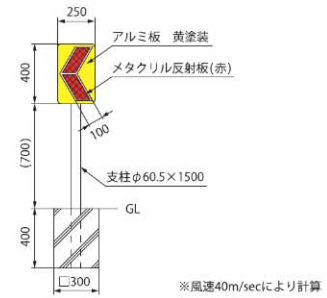
■ S4-2



S4-2.5



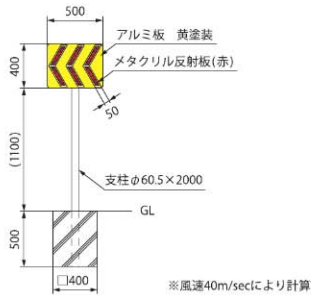
■ S4-2.5



S4-5



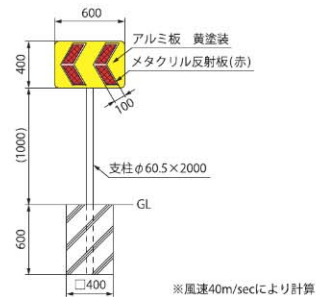
■ S4-5



S4-6



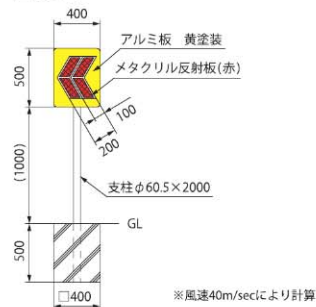
■ S4-6



S5-4



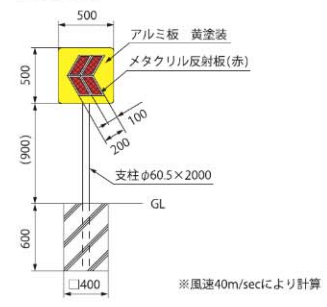
■ S5-4



S5-5-I



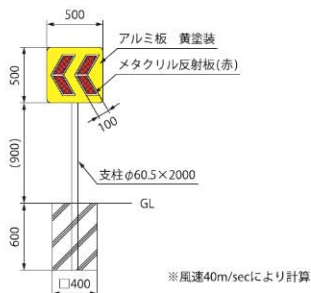
■ S5-5-I



S5-5-II



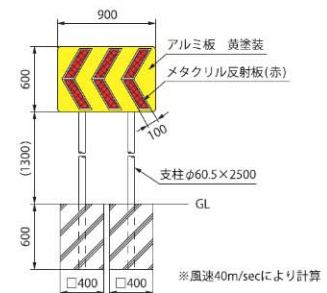
■ S5-5-II



S6-9



■ S6-9



デリネーター

LED

デリネーター

スノーポール

道路鉄

関連製品

品番	OS-G	OS-P	NS-3G	NS-3	S4-2G	S4-2GWV	
価格	本体	¥4,750	¥5,240	¥6,050	¥4,400	¥5,950	¥14,950
	支柱	支柱付			¥3,300	支柱付	
本体	サイズ	φ268		220×400		400×220	400×220×2枚
	塗装	アルミ製カール板焼付塗装					
	反射板	メタクリル					
	色	黄地赤反射					
支柱	取付・材質	ガードレール差込用(亜鉛メッキ)	鋼管に下地亜鉛処理の上、静電粉体塗装	ガードレール差込用(亜鉛メッキ)	鋼管に下地亜鉛処理の上、静電粉体塗装	ガードレール差込用(亜鉛メッキ)	
	サイズ	—	φ34×1300	—	φ60.5×1500	—	—
標準基礎寸法	—	(w)300×(d)300×(h)300	—	(w)300×(d)300×(h)400	—	—	
備考	※1	—	※1	—	※1	W金具付※1	

品番	S4-2	S4-2WV	S4-2.5G	S4-2.5	S4-2.5WV	S4-5	
価格	本体	¥6,540	¥15,440	¥8,480	¥6,830	¥18,560	¥9,320
	支柱	支柱付			¥3,300		¥5,600
本体	サイズ	400×220	400×220×2枚	400×250		400×250×2枚	400×500
	塗装	アルミ製カール板焼付塗装					
	反射板	メタクリル					
	色	黄地赤反射					
支柱	取付・材質	鋼管に下地亜鉛処理の上、静電粉体塗装		ガードレール差込用(亜鉛メッキ)	鋼管に下地亜鉛処理の上、静電粉体塗装		
	サイズ	φ34×1500		—	φ60.5×1500	φ60.5×2000	
標準基礎寸法	(w)300×(d)300×(h)400	(w)400×(d)400×(h)400	—	(w)300×(d)300×(h)400	(w)400×(d)400×(h)500		
備考	—	W金具付	※1	—	W金具付	—	

品番	S4-5WV	S5-4	S5-4WV	S4-6	S4-6WV	S5-5-I	
価格	本体	¥23,140	¥11,940	¥28,380	¥12,030	¥28,560	¥12,650
	支柱	¥ 5,600					
本体	サイズ	400×500×2枚	500×400	500×400×2枚	400×600	400×600×2枚	500×500
	塗装	アルミ製カール板焼付塗装					
	反射板	メタクリル					
	色	黄地赤反射					
支柱	取付・材質	鋼管に下地亜鉛処理の上、静電粉体塗装					
	サイズ	φ60.5×2000					
標準基礎寸法	(w)500×(d)500×(h)600	(w)400×(d)400×(h)500	(w)500×(d)500×(h)600	(w)400×(d)400×(h)600	(w)500×(d)500×(h)600	(w)400×(d)400×(h)600	
備考	W金具付	—	W金具付	—	W金具付	—	

品番	S5-5-IWV	S5-5-II	S5-5-IIWV	S6-9	
価格	本体	¥29,800	¥12,650	¥29,800	¥21,320
	支柱	¥ 5,600			¥ 7,600×2
本体	サイズ	500×500×2枚	500×500	500×500×2枚	600×900
	塗装	アルミ製カール板焼付塗装			
	反射板	メタクリル			
	色	黄地赤反射			
支柱	取付・材質	鋼管に下地亜鉛処理の上、静電粉体塗装			
	サイズ	φ60.5×2000			φ60.5×2500×2本
標準基礎寸法	(w)500×(d)500×(h)600	(w)400×(d)400×(h)600	(w)500×(d)500×(h)600	(w)400×(d)400×(h)600×2	
備考	W金具付	—	W金具付	—	

※1ガードレールA種用は特注にて製作可能。(別途見積り) ※支柱長さは、地域及び設置箇所等により異なります。

※下地白塗装も特注にて製作可能。(別途見積り)

※下地黒・反射板黄色も特注にて製作可能。(別途見積り)

※ダークブラウン塗装(反射面以外)は特注にて製作可能。(別途見積り)



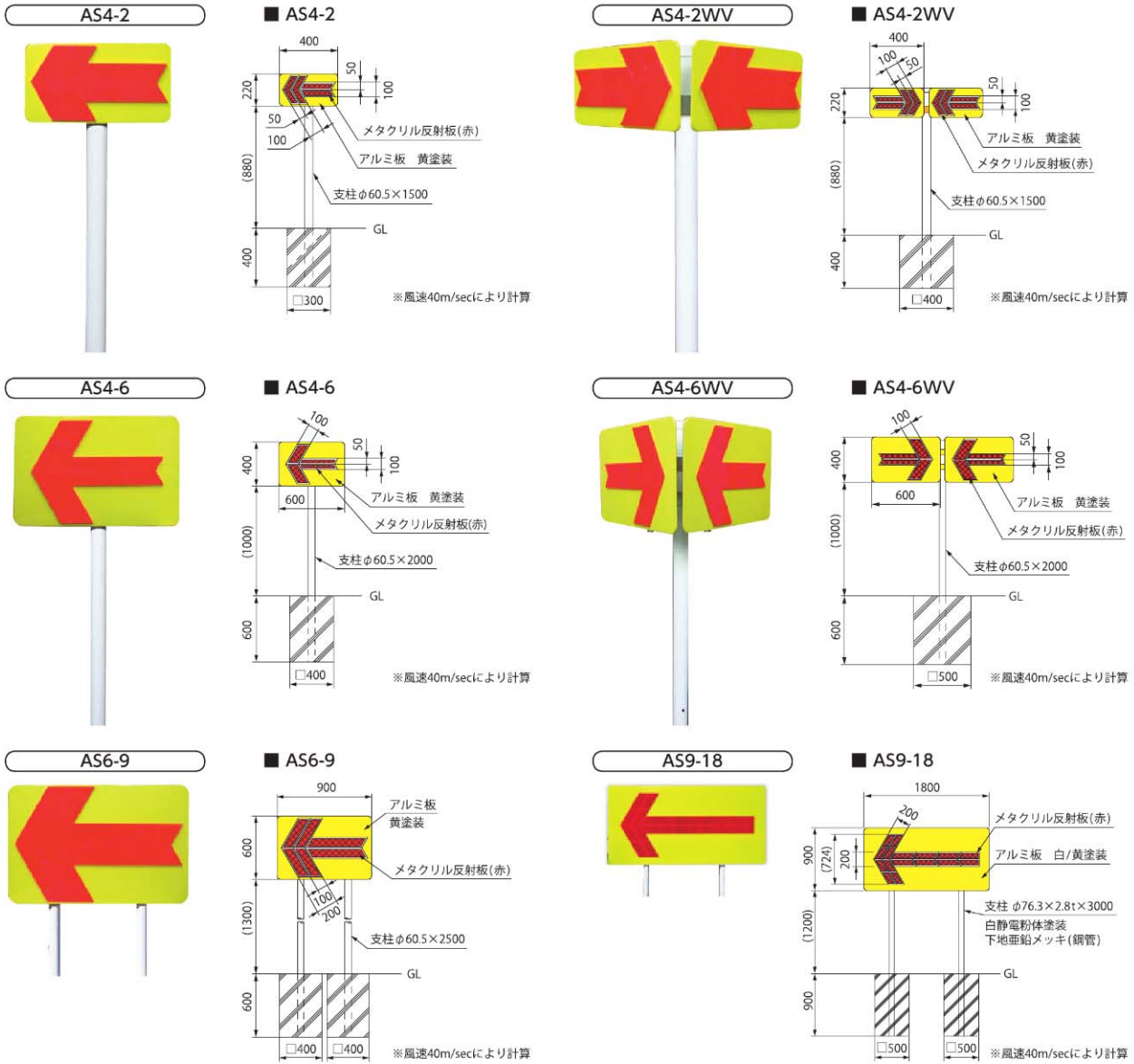
S4-2 施工例



S5-4 施工例

デリネーター

■ スワライト・アロー



品番	AS4-2	AS4-2WV	AS4-6	AS4-6WV	AS6-9	AS9-18	
価格	¥5,600	¥14,700	¥10,590	¥25,680	¥27,000	¥95,500	
支柱	¥3,300		¥5,600		¥7,600×2本	¥15,800×2本	
本体	サイズ	220×400	220×400×2枚	400×600	400×600×2枚	600×900	900×1800
塗装	アルミ製カーネル板焼付塗装					アルミ板焼付塗装	
反射板	メタクリル					メタクリル	
色	黄地赤反射					黄地赤反射	
支柱	鋼管に下地亜鉛処理の上、静電粉体塗装						
取付・材質	鋼管に下地亜鉛処理の上、静電粉体塗装						
サイズ	φ60.5×1500		φ60.5×2000		φ60.5×2500	φ76.3×3000×2本	
標準基礎寸法	(w)300×(d)300×(h)400	(w)400×(d)400×(h)400	(w)400×(d)400×(h)600	(w)500×(d)500×(h)600	(w)400×(d)400×(h)600×2	(w)500×(d)500×(h)900×2	
備考	—	W金具付	—	W金具付	—	—	

※支柱長さは、地域及び設置箇所等により異なります。 ※下地白塗装も特注にて製作可能。(別途お見積り)
 ※下地黒・反射板黄色も特注にて製作可能。(別途お見積り)
 ※ダークブラウン塗装(反射面以外)は特注にて製作可能。(別途お見積り)



AS6-9 施工例

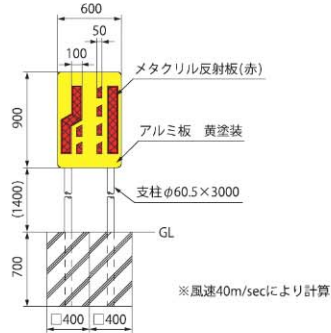
■ 車線減少(211)

スワライト車線減少

車線減少(211)



■ 車線減少(211)



車線減少 施工例

品番	車線減少(211)	
価格	本体	¥23,000
	支柱	¥9,000×2
本体	サイズ	900×600
	塗装	アルミ製カーネル板焼付塗装
	反射板	メタクリル
	色	黄地赤反射
支柱	取付・材質	鋼管に下地亜鉛処理の上、静電粉体塗装
	サイズ	φ60.5×3000×2本
標準基礎寸法	(w)400×(d)400×(h)700×2	
備考	—	

※支柱長さは、地域及び設置箇所等により異なります。
 ※下地白塗装も特注にて製作可能。(別途見積り)
 ※ダークブラウン塗装(反射面以外)は特注にて製作可能。(別途見積り)

デリネーター

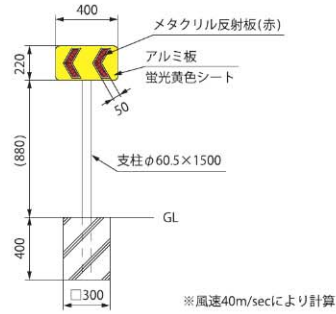
■ 蛍光スワライト

●屋外での長期使用に耐える驚異の耐候性を持った蛍光シートを採用。

NSKT-2



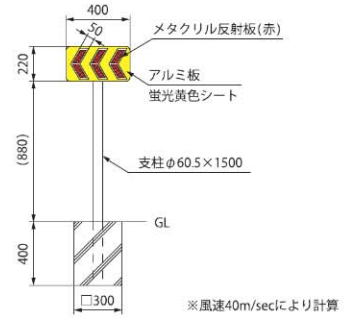
■ NSKT-2



NSKT-3



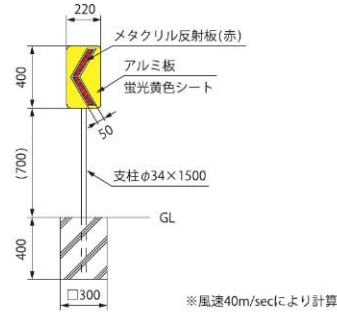
■ NSKT-3



SKT4-2



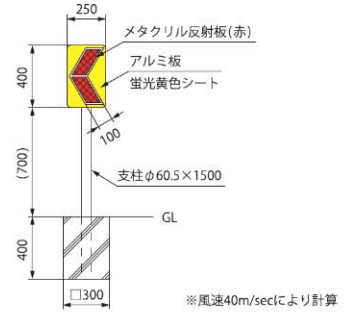
■ SKT4-2



SKT4-2.5



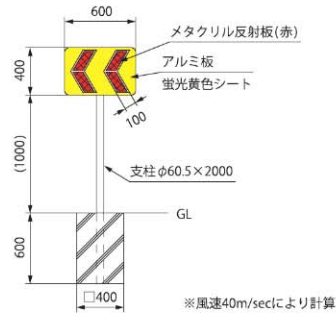
■ SKT4-2.5



SKT4-6



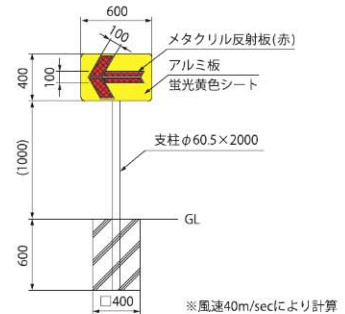
■ SKT4-6



ASKT4-6



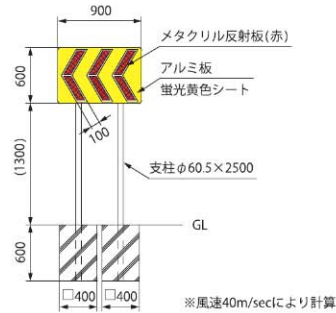
■ ASKT4-6



SKT6-9



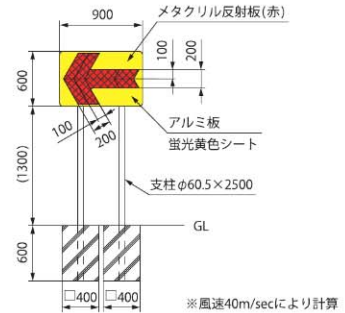
■ SKT6-9



ASKT6-9



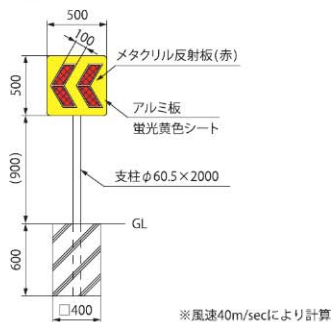
■ ASKT6-9



SKT5-5-II



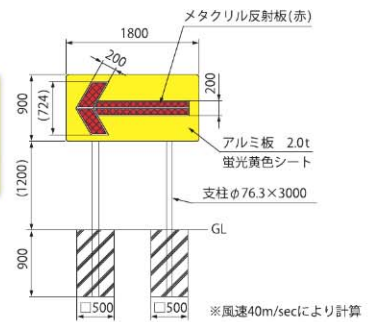
■ SKT5-5-II



ASKT9-18



■ ASKT9-18



デリネーター

LED

デリネーター

スノーポール

道路鏡

関連製品

品番	NSKT-2G	NSKT-2GWV	NSKT-2	NSKT-2WV	NSKT-3G	NSKT-3GWV	NSKT-3	
価格	本体	¥7,460	¥16,770	¥5,810	¥15,120	¥7,960	¥6,310	
	支柱	支柱付		¥3,300		支柱付		
本体	サイズ	220×400	220×400×2枚	220×400	220×400×2枚	220×400	220×400	
	塗装	アルミ製カール板蛍光黄シート						
	反射板	メタクリル						
	色	蛍光黄地赤反射						
支柱	取付・材質	ガードレール差込用(亜鉛メッキ)	鋼管に下地亜鉛処理の上、 静電粉体塗装		ガードレール差込用(亜鉛メッキ)	鋼管に下地亜鉛処理の上、 静電粉体塗装		
	サイズ	—	—	φ60.5×1500		—	φ60.5×1500	
標準基礎寸法	—	—	(w)300×(d)300×(h)400	(w)400×(d)400×(h)400	—	—	(w)300×(d)300×(h)400	
備考	※1	W金具付※1	—	W金具付	※1	W金具付※1	—	
品番	NSKT-3WV	SKT4-2G	SKT4-2GWV	SKT4-2	SKT4-2WV	SKT4-2.5G	SKT4-2.5GWV	
価格	本体	¥16,120	¥6,260	¥15,370	¥6,750	¥15,960	¥21,030	
	支柱	¥3,300	支柱付					
本体	サイズ	220×400×2枚	400×220	400×220×2枚	400×220	400×220×2枚	400×250	
	塗装	アルミ製カール板焼付塗装						
	反射板	メタクリル						
	色	蛍光黄地赤反射						
支柱	取付・材質	鋼管に下地亜鉛処理の上、 静電粉体塗装	ガードレール差込用(亜鉛メッキ)	鋼管に下地亜鉛処理の上、 静電粉体塗装		ガードレール差込用(亜鉛メッキ)		
	サイズ	φ60.5×1500	—	—	φ34×1500		—	
標準基礎寸法	(w)400×(d)400×(h)400	—	—	(w)300×(d)300×(h)400	(w)400×(d)400×(h)400	—	—	
備考	W金具付	※1	W金具付※1	—	W金具付	※1	W金具付※1	
品番	SKT4-2.5	SKT4-2.5WV	SKT4-5	SKT4-5WV	SKT5-4	SKT5-4WV	SKT4-6	
価格	本体	¥7,440	¥19,380	¥10,530	¥25,560	¥12,330	¥29,160	
	支柱	¥3,300		¥5,600				
本体	サイズ	400×250	400×250×2枚	400×500	400×500×2枚	500×400	500×400×2枚	
	塗装	アルミ製カール板蛍光黄シート						
	反射板	メタクリル						
	色	蛍光黄地赤反射						
支柱	取付・材質	鋼管に下地亜鉛処理の上、 静電粉体塗装						
	サイズ	φ60.5×1500			φ60.5×2000			
標準基礎寸法	(w)300×(d)300×(h)400	(w)400×(d)400×(h)500	(w)400×(d)400×(h)500	(w)500×(d)500×(h)600	(w)400×(d)400×(h)500	(w)500×(d)500×(h)600	(w)400×(d)400×(h)600	
備考	—	W金具付	—	W金具付	—	W金具付	—	
品番	SKT4-6WV	SKT5-5-I	SKT5-5-IWV	SKT5-5-II	SKT5-5-IIWV	SKT6-9	ASKT4-2	
価格	本体	¥29,560	¥13,130	¥30,760	¥13,130	¥30,760	¥28,860	
	支柱	¥5,600				¥7,600×2		¥3,300
本体	サイズ	400×600×2枚	500×500	500×500×2枚	500×500	500×500×2枚	600×900	
	塗装	アルミ製カール板焼付塗装						
	反射板	メタクリル						
	色	蛍光黄地赤反射						
支柱	取付・材質	鋼管に下地亜鉛処理の上、 静電粉体塗装						
	サイズ	φ60.5×2000				φ60.5×2500×2本		φ60.5×1500
標準基礎寸法	(w)500×(d)500×(h)600	(w)400×(d)400×(h)600	(w)500×(d)500×(h)600	(w)400×(d)400×(h)600	(w)500×(d)500×(h)600	(w)400×(d)400×(h)600×2	(w)300×(d)300×(h)400	
備考	W金具付	—	W金具付	—	W金具付	—	—	
品番	ASKT4-2WV	ASKT4-6	ASKT4-6WV	ASKT6-9	ASKT9-18			
価格	本体	¥15,320	¥11,090	¥26,680	¥34,540	¥97,000		
	支柱	¥3,300	¥5,600		¥7,600×2	¥15,800×2		
本体	サイズ	220×400×2枚	400×600	400×600×2枚	600×900	900×1800		
	塗装	アルミ製カール板蛍光黄シート					アルミ平板	
	反射板	メタクリル						
	色	蛍光黄地赤反射						
支柱	取付・材質	鋼管に下地亜鉛処理の上、 静電粉体塗装						
	サイズ	φ60.5×1500	φ60.5×2000		φ60.5×2500×2本	φ76.3×3000×2本		
標準基礎寸法	(w)400×(d)400×(h)400	(w)400×(d)400×(h)600	(w)500×(d)500×(h)600	(w)400×(d)400×(h)600×2	(w)500×(d)500×(h)900×2			
備考	W金具付	—	W金具付	—	—			

※1ガードレールA種用は特注にて製作可能。(別途お見積り) ※支柱長さは、地域及び設置箇所等により異なります。

蛍光シート採用により、視認性が向上



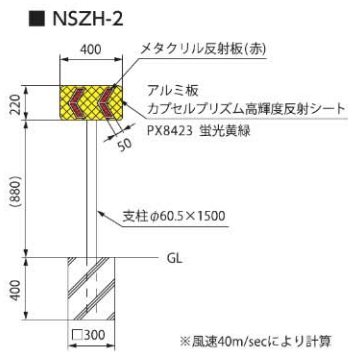
SKT5-5-I 施工例

デリネーター

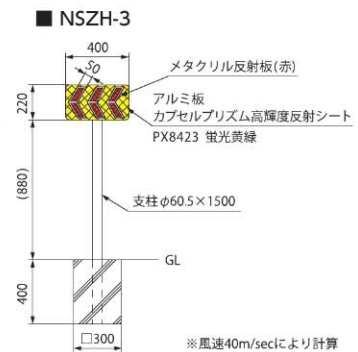
■ スーパースワイト全面反射式

● 広範囲の再帰反射面積 ● 夜間や薄暮時の事故頻発時間帯に効果を期待

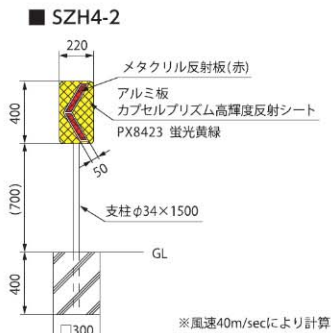
NSZH-2



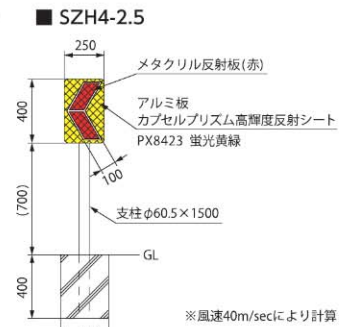
NSZH-3



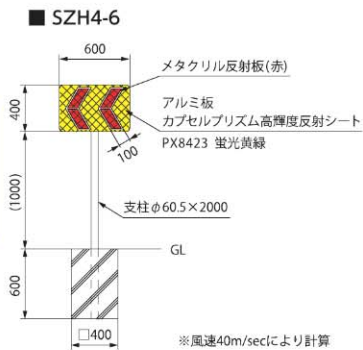
SZH4-2



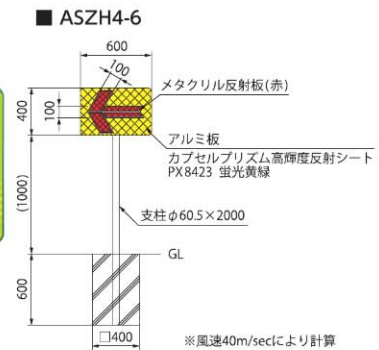
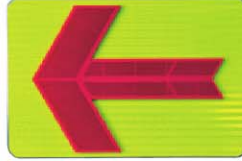
SZH4-2.5



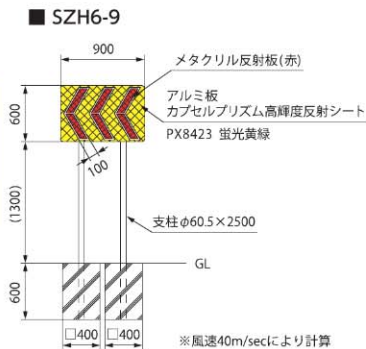
SZH4-6



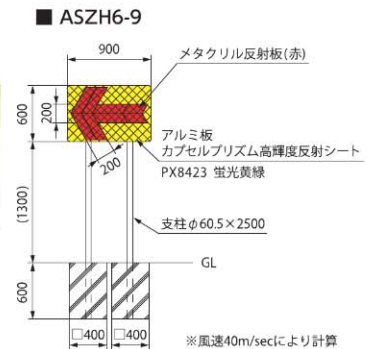
ASZH4-6



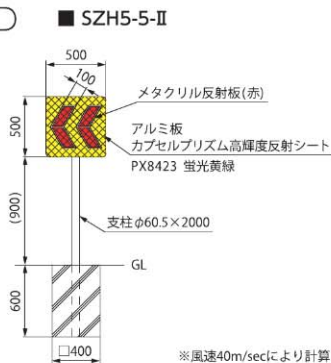
SZH6-9



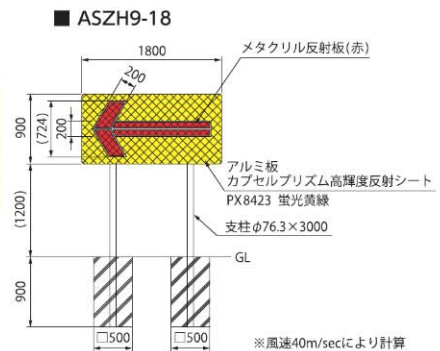
ASZH6-9



SZH5-5-II



ASZH9-18



デリネーター

LED

デリネーター

スノーポール

道路鉄

関連製品

品番	NSZH-2G	NSZH-2GWV	NSZH-2	NSZH-2WV	NSZH-3G	NSZH-3GWV	NSZH-3	
価格	本体	¥8,550	¥18,950	¥6,900	¥17,300	¥9,050	19,950	¥7,400
	支柱	支柱付		¥3,300		支柱付		¥3,300
本体	サイズ	220×400	220×400×2枚	220×400	220×400×2枚	220×400	220×400×2枚	220×400
	塗装	アルミ製カーボン板蛍光黄緑カプセルプリズム型高輝度反射シート						
	反射板	メタクリル						
	色	蛍光黄緑地赤反射						
支柱	取付・材質	ガードレール差込用(亜鉛メッキ)		鋼管に下地亜鉛処理の上、 静電粉体塗装		ガードレール差込用(亜鉛メッキ)		鋼管に下地亜鉛処理の上、 静電粉体塗装
	サイズ	—	—	φ60.5×1500		—	—	φ60.5×1500
標準基礎寸法	—	—	(w)300×(d)300×(h)400	(w)400×(d)400×(h)400	—	—	(w)300×(d)300×(h)400	
備考	※1	W金具付※1	—	W金具付	※1	W金具付※1	—	
品番	NSZH-3WV	SZH4-2G	SZH4-2GWV	SZH4-2	SZH4-2WV	SZH4-2.5G	SZH4-2.5GWV	
価格	本体	¥18,300	¥7,350	¥17,550	¥7,940	¥18,140	¥10,550	¥23,950
	支柱	¥3,300	支柱付					
本体	サイズ	220×400×2枚	400×220	400×220×2枚	400×220	400×220×2枚	400×250	400×250×2枚
	塗装	アルミ製カーボン板蛍光黄緑カプセルプリズム型高輝度反射シート						
	反射板	メタクリル						
	色	蛍光黄緑地赤反射						
支柱	取付・材質	鋼管に下地亜鉛処理の上、 静電粉体塗装	ガードレール差込用(亜鉛メッキ)		鋼管に下地亜鉛処理の上、 静電粉体塗装		ガードレール差込用(亜鉛メッキ)	
	サイズ	φ60.5×1500	—	—	φ34×1500		—	—
標準基礎寸法	(w)400×(d)400×(h)400	—	—	(w)300×(d)300×(h)400	(w)400×(d)400×(h)400	—	—	
備考	W金具付	※1	W金具付※1	—	W金具付	※1	W金具付※1	
品番	SZH4-2.5	SZH4-2.5WV	SZH4-5	SZH4-5WV	SZH5-4	SZH5-4WV	SZH4-6	
価格	本体	¥8,900	¥22,300	¥13,200	¥30,900	¥15,000	¥34,500	¥15,200
	支柱	¥3,300		¥5,600				
本体	サイズ	400×250	400×250×2枚	400×500	400×500×2枚	500×400	500×400×2枚	400×600
	塗装	アルミ製カーボン板蛍光黄緑カプセルプリズム型高輝度反射シート						
	反射板	メタクリル						
	色	蛍光黄緑地赤反射						
支柱	取付・材質	鋼管に下地亜鉛処理の上、 静電粉体塗装						
	サイズ	φ60.5×1500			φ60.5×2000			
標準基礎寸法	(w)300×(d)300×(h)400	(w)400×(d)400×(h)500	(w)400×(d)400×(h)500	(w)500×(d)500×(h)600	(w)400×(d)400×(h)500	(w)500×(d)500×(h)600	(w)400×(d)400×(h)600	
備考	—	W金具付	—	W金具付	—	W金具付	—	
品番	SZH4-6WV	SZH5-5-I	SZH5-5-IWV	SZH5-5-II	SZH5-5-IIWV	SZH6-9	ASZH4-2	
価格	本体	¥34,900	¥15,800	¥36,100	¥15,800	¥36,100	¥34,200	¥7,000
	支柱	¥5,600					¥7,600×2	¥3,300
本体	サイズ	400×600×2枚	500×500	500×500×2枚	500×500	500×500×2枚	600×900	220×400
	塗装	アルミ製カーボン板蛍光黄緑カプセルプリズム型高輝度反射シート						
	反射板	メタクリル						
	色	蛍光黄緑地赤反射						
支柱	取付・材質	鋼管に下地亜鉛処理の上、 静電粉体塗装						
	サイズ	φ60.5×2000				φ60.5×2500×2本		φ60.5×1500
標準基礎寸法	(w)500×(d)500×(h)600	(w)400×(d)400×(h)600	(w)500×(d)500×(h)600	(w)400×(d)400×(h)600	(w)500×(d)500×(h)600	(w)400×(d)400×(h)600×2	(w)300×(d)300×(h)400	
備考	W金具付	—	W金具付	—	W金具付	—	—	
品番	ASZH4-2WV	ASZH4-6	ASZH4-6WV	ASZH6-9	ASZH9-18			
価格	本体	¥17,500	¥13,760	¥32,020	¥39,880	¥122,000		
	支柱	¥3,300	¥5,600		¥7,600×2	¥15,800×2		
本体	サイズ	220×400×2枚	400×600	400×600×2枚	600×900	900×1800		
	塗装	アルミ製カーボン板蛍光黄緑カプセルプリズム型高輝度反射シート					アルミ平板	
	反射板	メタクリル						
	色	蛍光黄緑地赤反射						
支柱	取付・材質	鋼管に下地亜鉛処理の上、 静電粉体塗装						
	サイズ	φ60.5×1500	φ60.5×2000		φ60.5×2500×2本	φ76.3×3000×2本		
標準基礎寸法	(w)400×(d)400×(h)400	(w)400×(d)400×(h)600	(w)500×(d)500×(h)600	(w)400×(d)400×(h)600×2	(w)500×(d)500×(h)900×2			
備考	W金具付	—	W金具付	—	—			

※1ガードレールA種用は特注にて製作可能。(別途お見積り) ※支柱長さは、地域及び設置箇所等により異なります。

カプセルプリズム型高輝度反射シートを採用(蛍光黄緑)視認性、耐久性が向上



SZH5-5-II 施工例

デリネーター

■ サプライ用品



親サイズφ114.3 子サイズφ60.5

アルミ親子バンド

親サイズ	φ139.8	φ114.3	φ101.6	φ89.1	φ76.3	φ60.5
子サイズ	φ34					
価格	¥1,200					
親サイズ	φ139.8	φ114.3	φ101.6	φ89.1	φ76.3	φ60.5
子サイズ	φ38					
価格	¥1,200					

親サイズ	φ139.8	φ114.3	φ101.6	φ89.1	φ76.3	φ60.5
子サイズ	φ60.5					
価格	¥1,200					
親サイズ	φ139.8	φ114.3	φ101.6	φ89.1	φ76.3	φ60.5
子サイズ	φ76.3					
価格	¥1,200					

※ダークブラウン色塗装の場合はプラス600円です。



アルミだるまバンド

親サイズ	φ114.3	φ139.8	親サイズ	φ114.3
子サイズ	φ34		子サイズ	φ60.5
価格	¥1,200		価格	¥1,200

※親子一体型となり、上記サイズは、標準出荷品となります。

※ダークブラウン色塗装の場合はプラス600円です。



120×120 φ34用



120×200 φ60.5用

ベース金具

仕様	120×120	120×200
価格	¥3,200	¥4,600
備考	φ50・φ34用	φ60.5用
	アルミ	
	C8-50アンカー付	C10-60アンカー付

支柱

仕様	φ60.5×1.6×1300	φ60.5×1.6×1500	φ60.5×2.3×2000	φ60.5×2.3×2500	φ60.5×2.3×3000
価格	¥2,800	¥3,300	¥5,600	¥7,600	¥9,000
備考	鋼管に下地亜鉛処理の上、静電粉体塗装				
仕様	φ60.5×2.3×3500	φ76.3×2.8×3000	φ76.3×2.8×3500	φ76.3×3.2×4000	
価格	¥11,000	¥15,800	¥18,000	¥20,000	
備考	鋼管に下地亜鉛処理の上、静電粉体塗装				

※特注にて上記支柱を溶融亜鉛メッキ仕上げも製作可能。(別途見積り)

仕様	φ60.5×2.3×1500	φ60.5×2.3×2000	φ60.5×2.3×2500	φ60.5×2.3×3000	φ60.5×3.2×4000
価格	¥5,600	¥7,000	¥9,000	¥12,000	¥19,600
備考	溶融亜鉛メッキ				