



**中央分離帯ブロック**

**AZUMA  
BLOCK**

# 再生プラスチック製 中央分離帯ブロック

製品構造図  
CAD・PDFデータ対応  
http://www.nok.co.jp

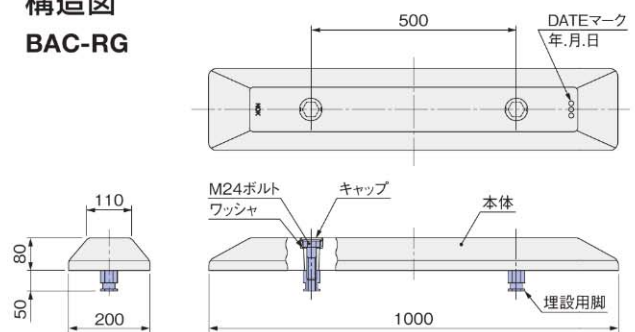
New



## BAC

着脱式

### 構造図 BAC-RG



※特殊仕様については、別途ご相談ください。

### 仕様

種類	型式	色	価格	重量 (kg)
本体(鉸なし)	BAC-RG	白	12,500円	7.2

セット内容: ブロック本体 1個, ボルト 2個, ワッシャ 2個, 埋設用脚 2個, 本体キャップ

●標準付属品は取付済です。

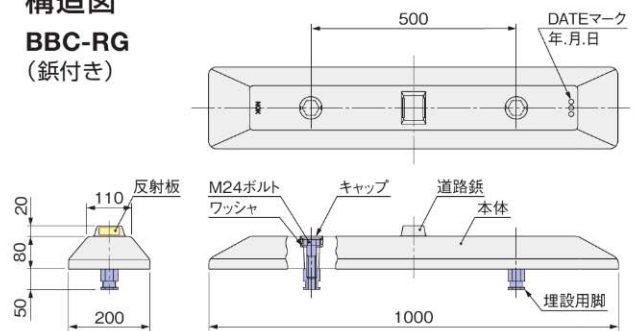
■接着剤の使用量は560g(目安)です。

※接着剤の価格については、P261をご参照ください。

## BBC (道路鉸付き)

着脱式

### 構造図 BBC-RG (鉸付き)



※特殊仕様については、別途ご相談ください。

### 仕様

種類	型式	色	価格	重量 (kg)
本体(鉸付き)	BBC-RG	白	13,100円	7.3

セット内容: ブロック本体 1個, ボルト 2個, ワッシャ 2個, 埋設用脚 2個, 本体キャップ

●標準付属品は取付済です。

■接着剤の使用量は560g(目安)です。

※接着剤の価格については、P261をご参照ください。

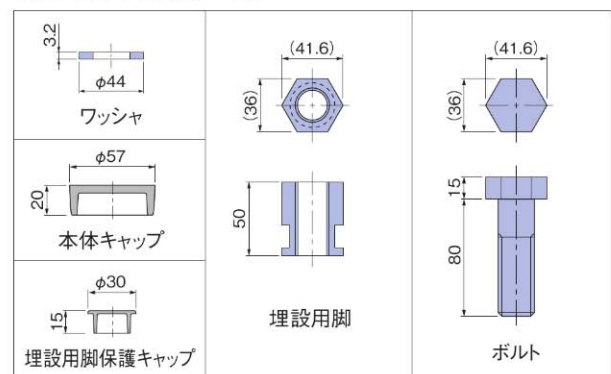
## オプション

### 仕様

名称	価格	備考
ブロック本体	10,900円	本体のみ
鉸付きブロック本体	12,500円	本体のみ
ボルト、ワッシャ (セット品)	1,400円	ボルト 2個 ワッシャ 2個(2組)
埋設用脚	2,000円	埋設用脚 2個
本体キャップ	800円	本体用キャップ 2個
埋設用脚保護キャップ	480円	埋設用脚保護キャップ 2個

●ご注文の際は、個数をご指定ください。通常の場合は、ブロック本体1本につき各2個ずつ必要になります。

### 補修用部品構造図



# 中央分離帯ブロックの施工要領

注意：雨天および舗装面が濡れている場合は、接着力が確保できない恐れがありますので、施工は行わないでください。

## 着脱式の場合

★エポキシ樹脂系の接着剤または樹脂系のモルタルをご使用ください。  
(使用する接着剤については、接着剤メーカーにご確認の上、ご使用ください。)



●設置する舗装面に、ドリルで穴をあけてください。(穴径φ60mm、深さ60mm)穿孔後はブロアーなどを用いて、穴の中の砂塵などを取り除いてください。



●接着剤をよく混合攪拌してください。  
★攪拌不足は硬化不良の原因となります。

★接着剤の量は280g/1穴×2=560gが目安です。

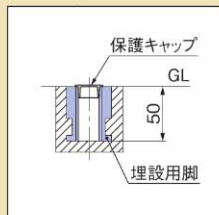


●あけた穴に、混合攪拌した接着剤を充填してください。



●あらかじめセットされた本体を穴に挿入します。(脚のゆるみがないことを確認してください。)  
●接着剤が硬化するまで養生してください。

## 埋設用脚仕様の撤去の場合



●キャップをドライバー等ではずし、M24ボルトを緩めてはずしてください。  
●専用保護キャップ(別売)を埋設用脚に差し込んでください。  
●再設置する場合は、埋設用脚内部およびボルトを清掃してください。

## ポストコーン付の場合

★エポキシ樹脂系の接着剤または樹脂系のモルタルをご使用ください。  
(使用する接着剤については、接着剤メーカーにご確認の上、ご使用ください。)



●ブロックの貫通穴にポストコーンをセットし、ブロック底面側に埋設用脚を取り付け固定します。



●舗装面の清掃を十分にしてください。  
●ゲージなどを用いて設置場所の穴の位置を決めてください。  
●決めた位置にドリルで穴を開けてください。



★穴の径はφ60mmで、穴の深さは60mm必要です。  
★穿孔後はブロアーなどを用いて、穴の中の砂塵などを取り除いてください。



●接着剤をよく混合攪拌してください。  
★混合不足は硬化不良の原因となります。



●あけた穴に、あらかじめ混合攪拌した接着剤を充填してください。  
★接着剤の量は280g/1穴×2=560gが目安です。



●あらかじめセットされた本体を穴に挿入します。(脚のゆるみがないことを確認してください。)  
●接着剤を充填した穴の中へ、ブロックにセットした埋設用脚2本を同時に挿入し、接着剤が硬化するまで養生してください。